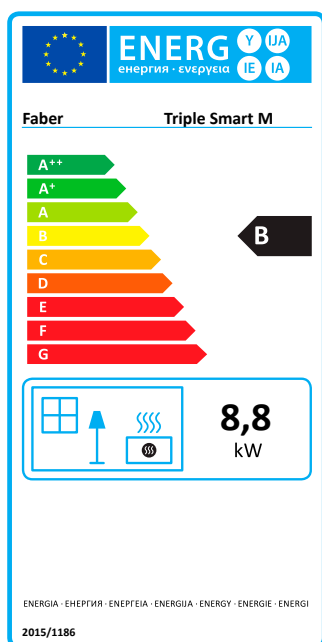


Smart | Triple M



Specificaties Smart Triple M

Type	Inbouwhaard
Model	Driezijdig model
Buitenmaat BxHxD in mm	795 x 818 x 515
Vuurzicht BxHxD in mm	692 x 470 x 354
Systeem	Flat Burner®
Decoratie	Houtset
Achterwand	Metaalplaat
Afstandbediening	GV60
Vermogen (kW)	8,8
Besturingssysteem	Mertik
Energie label	B

Aan de getoonde waarden kunnen geen rechten worden ontleend.

Rendement, vermogen, energie-efficiëntie-index en energie-efficiëntieklasse op basis van gassoort G20.

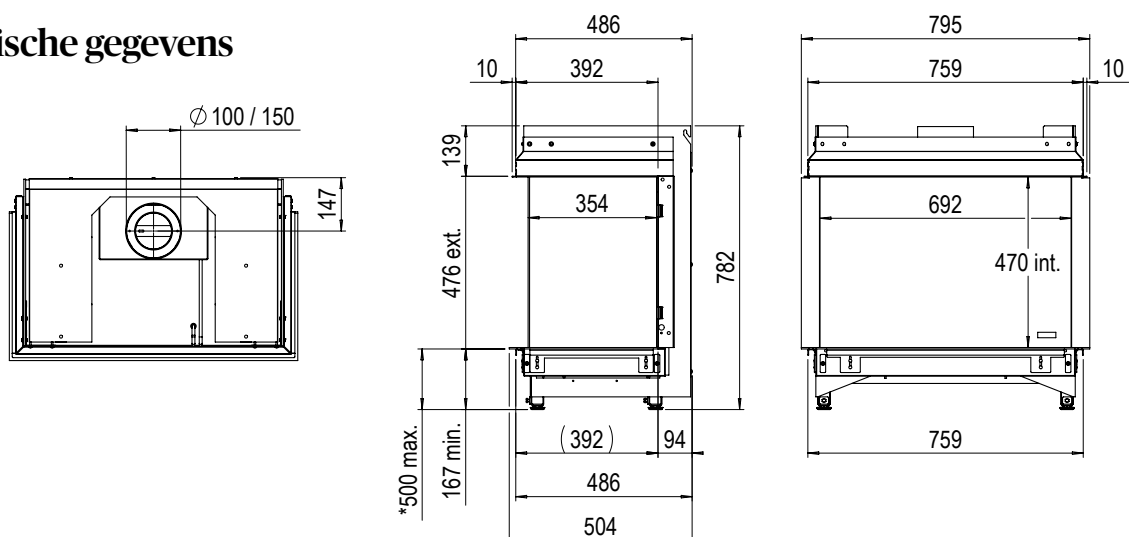
There is **so much to tell...**

Voor meer informatie neem een kijkje op de website:

www.faberfires.com

Smart | Triple M

Technische gegevens



Typeaanduiding(en)	Smart Triple M
Type	C11/C31/C91
Diameter afvoer/aanvoer	100/150
Gasaansluiting	3/8"
Indirecte verwarmingsfunctionaliteit	nee
Categorie	II2EK3B/P

	SYMBOOL				EENHEID	
Gassoort/aansluitdruk		G25.3-25	G20-20	G30-30	G31-30	mbar
Uitstoot bij ruimteverwarming	NOx	65	65	72	70	mg/kWhinput (GVC)

DIRECTE WARMTE-AFGIFTE						
Nominale warmte-afgifte	P _{nom}	8,8	8,8	8,2	7,2	kW
Minimale warmte-afgifte (indicatief)	P _{min}	5,0	5,0	4,6	4,1	kW

NUTTIG SYSTEEM RENDEMENT (NCV)						
Bij nominale warmte-afgifte	$\eta_{th,nom}$	90,9	90,9	90,9	90,9	%
Bij minimale warmte-afgifte (indicatief)	$\eta_{th,min}$	86,5	86,5	86,5	86,5	%

TOESTEL INPUT GEGEVENS						
Nominale belasting	H _i	9,7	9,7	9	7,9	kW
Gasverbruik volstand		1,17	1,016	0,27	0,313	m ³ /h
				0,68	0,59	kg/h
Branderdruk volstand		16,5	12	25,5	25,5	mbar

VERMOGENSEIS VOOR PERMANENTE WAAKVLAM						
Vermogens eis voor permanente waakvlam (indien van toepassing)	P _{pilot}	0,15	0,15	0,15	0,15	kW

AANVULLEND ELEKTRICITEITSVERBRUIK						
Bij nominale warmte-afgifte	e _{l,max}	0	0	0	0	kW
Bij minimale warmte-afgifte	e _{l,min}	0	0	0	0	kW
In standby modus	e _{l,SB}	0	0	0	0	kW

ENERGIE-EFFICIËNTIE						
Energie-efficiëntie klasse		B	B	B	B	
Energie-efficiëntie index	EEL	87	87	87	87	