

# Square

75 Tunnel | Jules



<b>NL</b>	<b>Handleiding en installatievoorschriften</b>	<b>2</b>
<b>GB</b>	<b>Users guide and installation manual</b>	<b>16</b>
<b>FR</b>	<b>Mode d'emploi et instructions d'installation</b>	<b>29</b>
<b>DE</b>	<b>Bedienungsanleitung und Installationsvorschriften</b>	<b>43</b>



**wanders**  
fires & stoves

352013  
INK.00.7932

*Geachte klant,*

*Van harte gefeliciteerd met de aanschaf van uw houthaard, een comfortabele warmtebron waar u nog jarenlang plezier van zult hebben.*

*Bij de ontwikkeling van deze houtkachel hebben we gelet op gebruiksgemak, veiligheid en vormgeving. De Square is ontwikkeld en geproduceerd in onze eigen fabriek in Netterden en voor een belangrijk deel handgemaakt. Voor de constructie zijn alleen de beste materialen gebruikt die voldoen aan de Europees geldende normen. Zo heeft u de garantie van een lange levensduur voor deze houtkachel.*

*In het eerste deel van deze handleiding geven we u tips en aanwijzingen voor een juist en veilig gebruik van uw houtkachel. In deel twee staan de installatievoorschriften en de technische specificaties van de Square. Deze zijn vooral van belang voor de installateur.*

*Het is raadzaam om voor de ingebruikname van uw houtkachel deze handleiding zorgvuldig te lezen en vervolgens goed te bewaren. Uw installateur kan deze handleiding nodig hebben voor het jaarlijkse onderhoud van uw Square.*

*Wij wensen u veel warmte met uw aanschaf.*

*Het Team van WANDERS.*



- *Het toestel mag niet gebruikt worden zonder glas.*
- *Er mogen geen licht ontvlambare materialen, zoals nylon kleding of brandbare vloeistoffen in de nabijheid van het toestel gebracht worden.*
- *Dit toestel is niet bedoeld voor gebruik door personen (incl. kinderen) met beperkte lichamelijke of geestelijke vermogens of personen die niet op de hoogte zijn van de werking van een kachel. Zorg ten allen tijden dat deze personen zich uitsluitend onder toezicht in de nabijheid van het toestel begeven.*
- *Gebruik een haardscherm tegen verbranding ter bescherming van de hierboven vermelde kinderen en personen.*
- *Het toestel dient geplaatst en aangesloten te worden door een erkend installateur volgens dit installatievoorschrift, de nationale en de plaatselijk geldende voorschriften.*

## Inhoudsopgave

<b>Uw Square houtkachel in één oogopslag</b>	<b>4</b>
<b>Installatie</b>	<b>4</b>
<b>Aansteken van de kachel</b>	<b>5</b>
<i>Bediening luchttoevoer</i>	5
<b>Hout bijvullen</b>	<b>6</b>
<b>Eerste keer stoken</b>	<b>6</b>
<b>Brandstof</b>	<b>6</b>
<b>De optimale stookwijze</b>	<b>7</b>
<b>Schoorsteen en rookkanaal</b>	<b>8</b>
<b>Onderhoud</b>	<b>8</b>
<i>Klein onderhoud</i>	8
<i>Buiten gebruikstelling</i>	8
<i>Jaarlijks onderhoud</i>	9
<b>Veiligheid</b>	<b>9</b>
<b>Garantie</b>	<b>9</b>
<b>Installatievoorschriften Square</b>	<b>10</b>
<b>Vorbereiding</b>	<b>10</b>
<i>Het schoorsteenkanaal</i>	10
<i>Brandveiligheid</i>	11
<b>Installatie</b>	<b>11</b>
<i>Verbrandingsluchttoevoer</i>	11
<i>Aansluiten van de Square</i>	12
<b>Reparaties</b>	<b>13</b>
<i>Glas verwijderen</i>	13
<b>Technische gegevens</b>	<b>14</b>

## Uw Square houtkachel in één oogopslag



*De Square 75 Tunnel Jules*

De Square is een combinatie van comfort en een efficiënte warmteafgifte.

Door de grote hoeveelheid glas zal de warmte in de kachel direct uitgestraald worden zodat u zoveel mogelijk warmte in het vertrek krijgt. De ingebouwde rookgas keerplaat, zorgt ervoor dat er extra warmte aan de rookgassen wordt onttrokken, waardoor de kachel meer warmte uitstraalt. En met de ingebouwde luchtschuif kunt u zelf de verbrandingslucht regelen zodat de haard hierdoor meer/minder zuurstof krijgt en daardoor meer/minder hard brandt, dus meer/minder warmte afgeeft. Door de verlengde rookgaskanalen in de kachel wordt de kachel optimaal verwarmd en gaat minder warmte verloren.

## Installatie

Over het algemeen zorgt de dealer waar u de Square heeft aangeschaft, ook voor de plaatsing. Is dat niet het geval, verzeker u er dan van dat de plaatsing wordt uitgevoerd door een erkende installateur. Een erkende installateur kan u ook het juiste advies geven over het rookkanaal waarop de haard moet worden aangesloten. Aansluiten van houtkachels door onbevoegden is verboden. Wij kunnen u in dat geval geen garantie geven op de juiste werking van de Square.

Houd bij de installatie ook rekening met de brandveiligheid. Zie pagina 11.



*De houthaard is geschikt als bijverwarming en is geen vervanger voor bijvoorbeeld uw CV-installatie.*



### ***Aansteken in de vroege herfst of late winter***

*Wanneer de buiten- en binnentemperatuur niet veel van elkaar verschillen is een goede schoorsteentrek een ware uitdaging. In de vroege herfst of late winterdagen kunt u de schoorsteentrek een handje helpen door weinig hout te verbranden terwijl u alle luchtopeningen maximaal open houdt. Veel luchttoevoer bevordert snelle opwarming en dat stimuleert de schoorsteentrek weer. Stoken met weinig hout voorkomt dat rook de kamer weer instroomt*

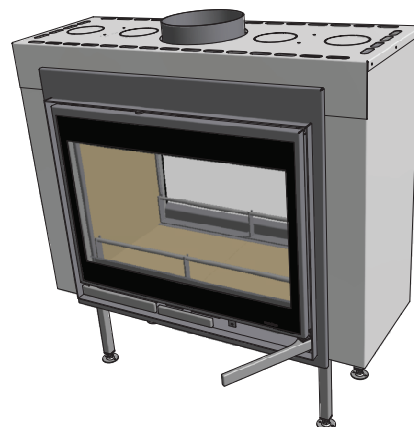
## Aansteken van de kachel



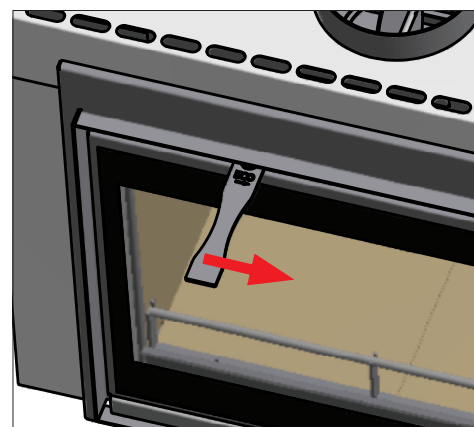
*De haard wordt bij het aansteken en stoken erg heet en heeft zeker twee uur nodig om af te koelen. Raak de kachel daarom niet onbeschermd aan tijdens het stoken en twee uur daarna. Bedien de haard altijd met een handschoen, anders kunt u zware brandwonden oplopen.*

Voordat u de haard gaat aansteken, veeg met bijv. een papiertje van een keukenrol, de eventuele aanslag van de ramen. En gebruik dit papier gelijk voor het aanmaken van uw vuur.

Zet de verbrandingslucht toevoer opening open. Schuif, voordat u de kachel aansteekt, de schuif maximaal open. De 'ECO' schuif dient maximaal naar links geschoven te worden. Open daarna de deur en leg een paar propjes papier of aanmaakblokjes in de haard met daar bovenop een aantal kleine stukjes hout. Steek de stukjes hout aan en zet de deur voor enkele (3-5) minuten op een kier voor extra luchttoevoer, en om de schoorsteen trek sneller op gang te krijgen. Wanneer de stukjes hout branden, kunt u extra hout toevoegen. (Probeer het hout zodanig losjes in het vuur te leggen, dat de vlammen zich er goed rondom kunnen ontwikkelen).



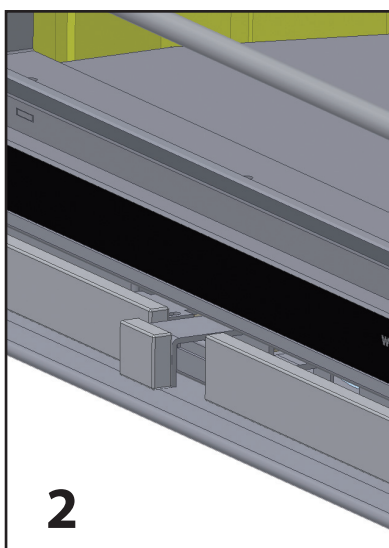
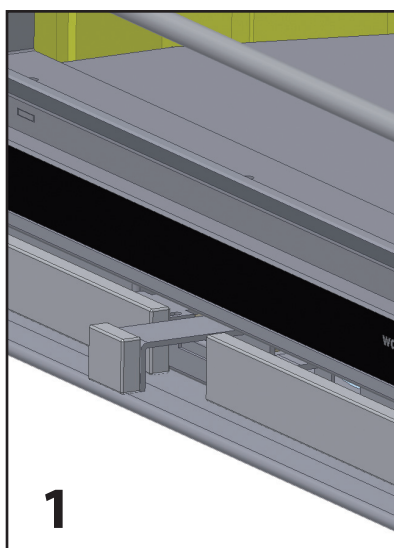
Als de haard goed op temperatuur is kunt u de rookgaskeerklep sluiten. Schuif naar rechts, eco stand. De rookgassen worden nu via de rookgaskanalen geleid.



### Bediening luchttoevoer

De luchtschuif heeft 3 standen n.l.

1. helemaal uitgetrokken primaire en secundaire luchttoevoer open.
2. indrukken tot de eerste klik alleen secundaire luchttoevoer open de kachel heeft nu het hoogste rendement en de ruitenspoeling werkt het best.
3. indrukken tot de tweede klik alles dicht de kachel zal nu langzaam uitgaan.



*Het is verboden om met vloeibare middelen zoals benzine en spiritus de kachel aan te steken. Voorkom dat in dezelfde ruimte waar u de kachel stookt een afzuigkap aanstaat. Raak de gelakte delen nooit aan bij het opwarmen van de haard.*



### **Let op vingerafdrukken**

*Pas op dat u het glas van de kachel niet met de vingers aanraakt. Vingerafdrukken branden in het glas en zijn daarna niet meer te verwijderen.*

## **Hout bijvullen**

Let op dat U, voordat U hout bijvult, de rookgasklep weer open zet. Dit om te voorkomen dat teveel rookgassen de woonkamer in stromen. Nadat U de deur weer gesloten heeft kunt U de rookgasklep weer sluiten.

## **Eerste keer stoken**



### **Verkleuren van wanden, plafonds en roosters**

*Na het stoken van de haard kunnen wanden, plafonds en roosters verkleuren. Dit komt doordat stofdeeltjes verbranden in de convectiemantel. Dit is een natuurlijk proces waar WANDERS niet verantwoordelijk voor is. Om verkleuring te minimaliseren verwijzen wij naar het advies dat gegeven wordt in de sfeerhaardenbranche. Uw installateur kan u daarover informeren.*

Wanneer u de Square voor de eerste keer gebruikt, moet de haard 'instoken'. Het toestel is voorzien van een hittebestendige laklaag die bij temperaturen hoger dan 400 graden Celcius in de kachel branden. Dat gebeurt de eerste paar keren dat u stookt, als de temperaturen oplopen tot 600 graden Celcius. Overigens kan dit 'instoken' een onaangename geur met zich meebrengen, maar die is onschadelijk. We raden u aan om de kachel -de eerste 4 tot 5 keer dat u stookt- minimaal 6 uur te laten branden met niet te veel brandstof. Ventileer de ruimte goed terwijl u stookt. Zorg ervoor dat in dezelfde ruimte geen afzuigkap aanstaat terwijl de haard brandt; een afzuigkap trekt verbrandingslucht weg die de haard nodig heeft.

Tijdens het instoken kan er aanslag komen op het glas van de kacheldeur. Deze aanslag verwijdert u eenvoudig met een licht vochtige doek, als de kachel koud is. Gebruik eventueel speciaal schoonmaakmiddel voor keramische kookplaten. Raak het schone glas niet meer met de vingers aan. Vingerafdrukken branden in het glas en zijn daarna niet meer te verwijderen.



### **Nieuwbouwwoning of recente renovatie?**

*Wacht zes weken met stoken in een nieuwbouwwoning die recent is opgeleverd, of een ruimte die onlangs sterk is gerenoveerd. In muren en plafonds zitten dan nog gassen, weekmakers en vocht afkomstig van stuc- en schilderwerk. Door de warme luchtstromen, kunnen de vele stofdeeltjes in de ruimte verkleuren en vastplakken aan wanden en plafonds. Ook het vocht in de muren en plafonds wordt warm, wat gele vlekken kan veroorzaken.*

## **Brandstof**

Houtsoort	Droogtijd
Den, Populier	1 jaar
Linde, Wilg, Spar, Berk, Es, Els	1,5 jaar
Fruitboom, Beuk	2 jaar
Eik	2,5 jaar

De Square kan alleen gestookt worden met hout. Leg niet meer dan 3 tot 4 kg brandstof tegelijk in de kachel. Gebruik altijd schoon, gekapt hout dat voldoende droog is. Zie voor de droogtijden bovenstaande tabel.

Nat hout verbrandt slecht en zorgt voor overmatige rookontwikkeling. Daardoor kan de ruit van uw haard zwart van roet worden. Ook kunnen roetdeeltjes zich vastzetten in het rookkanaal. Dat vergroot de kans op schoorsteenbrand.

Vers nat hout, bevat ongeveer 50% procent vocht. Na een jaar drogen, bevat gekloofd hout nog 20% vocht. Na twee jaar drogen is het vochtpercentage gedaald tot 12 tot 15 procent. Droog hout geeft een mooi vlambeeld en weinig tot geen rook. Tijdens het branden hoort u het hout knapperen. Nat hout geeft een sissend geluid, veel rook en een minimaal vlambeeld. Het vermindert het stookplezier en rendement aanzienlijk.



*Gebruik geen paraffinehoudende houtblokken in uw haard. Als de deur gesloten is, smelt door de hoge hitte de paraffine te snel uit de houtblokken. De vervuilde rookgassen die hierdoor ontstaan slaan direct neer op het glas van de kacheldeur, branden in het glas en zijn dan niet meer te verwijderen.*



*Gebruik geen hout dat is geverfd, geïmpregneerd, verlijmd of anderszins bewerkt. De rookgassen zijn zeer schadelijk voor het milieu en kunnen uw haard aantasten. Ook is het verboden om plastics en ander afval te verbranden vanwege de giftige rookontwikkeling.*



### **Houtsoorten en opslag**

*Alle soorten schoon, gekapt en droog hout kunt u gebruiken als brandstof. Harde houtsoorten zoals eik, beuk en berk branden langzaam, geven veel warmte af en vormen gemakkelijk houtskool. Zachtere houtsoorten zoals spar, den en populier geven meer vlammen, maar minder warmte en minder houtskool.*

*Hout kunt u het beste opslaan op een winderige plek, beschut tegen de regen. Zo droogt het hout op een natuurlijke wijze. Stapel de houtblokken op een oude pallet of rooster. Zo kan het hout ook vanaf de onderkant drogen en komen de onderste houtblokken niet in contact met water.*

## **De optimale stookwijze**

Kachels van WANDERS zijn zo ontworpen, dat ze maximaal rendement leveren. Een goed gestookte houtkachel kan een rendement halen van ongeveer 75%. Hierdoor heeft u minder hout nodig voor evenveel warmte. Bovendien geeft een goed gestookte kachel minder rookvervuiling. Een aantal tips voor optimaal stookplezier:

- Stook uw kachel altijd met gesloten deur; daardoor verbetert het stookrendement 8 tot 10 keer. Bij een open deur trekt de schoorsteen meer lucht aan dan nodig voor een goede verbanding. De relatief koude lucht koelt het vuur af. Tevens voorkomt u brandschade door mogelijk uitspattende vuurdeeltjes, met name van naaldhout.
- Leg niet meer dan 3 houtblokken ineens op het vuur. Veel brandstof ineens werkt efficiënte verbranding tegen en belast het milieu onnodig.
- Ventileer de ruimte goed als uw haard brandt. Een knetterend houtvuur heeft een minimaal verbruik van 25 kubieke meter lucht per uur. Zet nooit uw afzuigkap aan als uw kachel in dezelfde ruimte brandt.
- Voer alleen als u begint te stoken extra lucht toe aan uw houtkachel. Indien u constant veel lucht toevoert, dan wordt de houtverbranding door de extra lucht te sterk opgejaagd en krijgt uw haard te weinig tijd om zijn warmte af te geven aan de kamer. Ook kan de haard oververhit raken en beschadigen.
- Wees voorzichtig met stoken bij mist of windstil weer. Bij windstil weer is er nauwelijks trek in de koude schoorsteen. Omdat rook zwaarder is dan lucht bestaat de kans dat de rook dan de kamer instroomt. Bij mist zal de rook uit de schoorsteen (buiten) snel afkoelen, omlaag zakken en overlast veroorzaken in uw omgeving.
- Doof het vuur niet plotseling met water maar laat het opbranden. De materialen binnen in de haard kunnen vervormen of scheuren door plotselinge, grote temperatuurverschillen.

## Schoorsteen en rookkanaal

De schoorsteen is het belangrijkste onderdeel van uw houthaard. De juiste schoorsteen voorkomt rook in de kamer, aanslag op de ruit en slechte verbranding. Voordat hij tot installatie overgaat, dient uw installateur, of een erkend schoorsteenveger, te controleren of het schoorsteenkanaal over de gehele lengte een diameter heeft van minimaal 200 millimeter en of het kanaal schoon, glad en lekdicht is.



### **Schoorsteen met een goede trek**

*Warme lucht wil opstijgen. Van dat principe maakt iedere schoorsteen gebruik. Wat meehelpt, is als de wind bij de schoorsteenmond ook nog eens de lucht uit de schoorsteen 'wegzuigt'.*

*Soms kan valwind echter het omgekeerde effect geven, en de lucht juist terug de schoorsteen inblazen. Ook relatief zware koude mistlucht kan een goede trek van uw schoorsteen tegenwerken, evenals een lang rookkanaal met een ruw oppervlak en veel bochten. Bij slechte natuurlijke trek kan uw installateur u voorlichten over het gebruik van een ventilator voor uw rookkanaal.*



### **Wat te doen bij schoorsteenbrand**

*Bij schoorsteenbrand sluit u direct de afsluitklep in de schoorsteen en alle luchttoevoerkanalen. Bel de brandweer. Na het blussen moeten schoorsteen en kachel opnieuw worden gekeurd door uw installateur.*

## Onderhoud

### Klein onderhoud

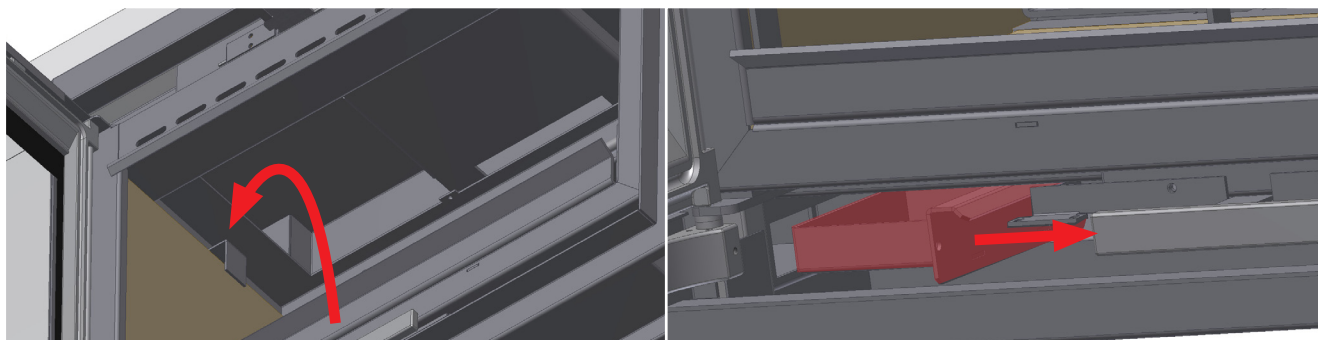
- Wij adviseren u om een laagje as van twee tot drie centimeter te laten liggen. Zo beschermt u de stookplaat.
- Verwijder twee a drie keer per week de afgekoelde as uit de kachel. Wij adviseren U om een asemmer te gebruiken.
- Reinig de kachel aan de buitenkant met een licht vochtige doek die niet pluist. Gebruik geen agressieve schoonmaak- en schuurmiddelen.
- Maak het koude glas schoon met schoonmaakmiddel voor keramische kookplaten. Raak het schone glas niet meer met de vingers aan. Vingerafdrukken branden in het glas.
- Olie af en toe de scharnieren en de deursluiting.



*Gebruik geen agressieve schoonmaak- en schuurmiddelen om uw haard te onderhouden.*

### Buiten gebruikstelling

- Laat in de zomerperiode de luchtschuif openstaan. Zo ontstaat er een stroming die het vocht uit de kachel houdt.
- Reinig de haard grondig na het stookseizoen. Denk daarbij ook aan de rookgaskanalen in de kachel, zoals hieronder aangeduid. De asopvangbak onderin kan men er uitnemen door de vleugelmoeren te verwijderen.
- Plaats vochtabsorberend zout in de kachel als die in een vochtige ruimte staat





## Jaarlijks onderhoud

- Laat, in verband met brandveiligheid en een eventuele brandverzekering, ieder jaar uw schoorsteen grondig vegen door een erkende schoorsteenveger.
- Laat jaarlijks de dichtheid controleren van de rookgasafvoer en de verbrandingsluchttoevoer van het dubbelwandige rookkanaalsysteem
- Laat jaarlijks het volledige kanaalsysteem controleren, inclusief de dak- of geveldoorvoer en de uitmonding net buiten de gevel.
- Laat elk jaar de schuiven en/of kleppen controleren op hun werking.
- Laat jaarlijks alle afdichtingen van deuren en glasramen controleren op slijtage.

## Veiligheid

Met een houthaard van WANDERS heeft u een comfortabele én veilige warmtebron in huis.

De brandveiligheid begint bij een correcte installatie en een goed werkend rookgasafvoerkanaal. Uw installateur dient zich daartoe te houden aan de installatievoorschriften, zoals omschreven op pagina 10 en verder. Voor veilig stoken zijn verder de volgende punten van belang:

1. Stook uw haard zo veel mogelijk met een gesloten deur. Dat verhoogt het rendement en is ook beter voor het milieu.
2. Voorkom dat kleine kinderen of hulpbehoevenden in de buurt van een brandende kachel komen en laat ze niet alleen als de haard brandt. Gebruik eventueel een haardscherm.
3. Giet of leg geen brandbare vloeistoffen en materialen in de kachel. Dit kan de kachel onherstelbaar beschadigen.
4. Als de vloer rond de haard van brandbaar materiaal is, gebruik dan een vloerplaat. De vloerplaat dient een minimale grootte te hebben van: aan de voorzijde van de deur: 50 cm uit de haard. Aan elke zijkant van de deur: 30 cm uit de haard
5. Plaats geen brandbare materialen, bijvoorbeeld gordijnen, houten voorwerpen (kasten, schilderijen), vlakbij de kachel of het rookkanaal. Houd minimaal een afstand van 80 centimeter aan vanaf de buitenzijde van de haard en het schoorsteenkanaal.
6. Laat de schouw nooit bekleden met brandbaar materiaal (zoals papierbehang).
7. Houd de punten in acht die staan onder het kopje 'Optimale stookwijze', op pagina 7.
8. Laat de haard alleen repareren door een erkend installateur en met originele onderdelen.

## Garantie

Opuw houtkachel biedt WANDERS Metaalproducten B.V. te Netterden een garantie van 5 jaar na aankoopdatum, mits de haard op een juiste wijze is geïnstalleerd en wordt gebruikt volgens de aanwijzingen in deze handleiding. Onder de garantie vallen alle gebreken die te herleiden zijn tot materiaal- en constructiefouten. In die gevallen ontvangt u gratis nieuwe onderdelen. Arbeidsloon en andere kosten vallen niet onder de garantie. Defecte onderdelen kunt u franco toezenden aan WANDERS Metaalproducten B.V., Amtweg 4, 7077 AL, Netterden.

Voordat de haard geplaatst wordt, moet u controleren of er zichtbare schade is aan het toestel. In dat geval moet u het toestel niet accepteren, maar contact opnemen met uw leverancier.

Buiten de garantie vallen: het glas, storingen ontstaan door onoordeelkundig gebruik; niet juiste naleving van de landelijke voorschriften en de bijgevoegde installatie- en bedieningsvoorschriften; installatie door een niet door WANDERS erkend installateur of dealer; verwaarlozing van het toestel en bij wisseling van eigenaar. De garantie vervalt ook bij gebruik van een verkeerde brandstof.

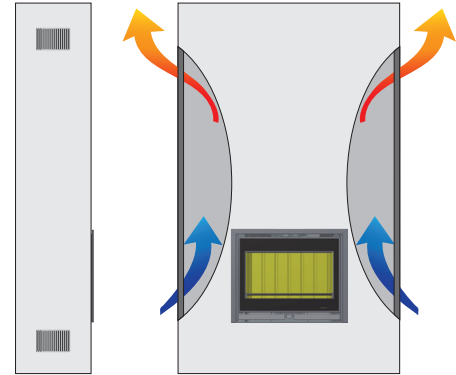
Voor de volgende onderdelen geldt een garantietermijn van 1 jaar: alle gietijzeren en vermiculite onderdelen, de bedieningsonderdelen van het convectiesysteem en de lak.

WANDERS is niet verantwoordelijk voor eventuele scheuren in sierpleisterwerk en verkleuringen van wanden, plafonds en/of roosters na het stoken van de haard. Verkleuringen kunnen ontstaan doordat stofdeeltjes verbranden in de convectiemantel. Om de kans op scheuren in sierpleisterwerk en eventuele verkleuringen te minimaliseren verwijzen wij naar het advies dat gegeven wordt in de sfeerhaardenbranche. Uw installateur kan u hierover informeren.



***Wanders adviseert ten allen tijde schouwbeluchting voor inbouw- en inzethaarden.***

Klachten worden in behandeling genomen nadat de verkoopfirma/installateur of het gasbedrijf een klacht heeft ingediend, vergezeld van de aankoopdatum en een kopie van de aankoopbon. Reparaties geven geen recht op verlenging van de garantietermijn. Alle gevolgschade wordt uitgesloten.



## Installatievoorschriften Square

De Square is gekeurd volgens de internationale normering EN13229. Deze haard kan aangesloten worden op een rookkanaal waarop meerdere kachels zijn aangesloten. De pijp voor de rookgasafvoer heeft een diameter van 200 millimeter. De aansluiting van het convectiesysteem heeft een diameter van 100 millimeter.



***Het toestel mag alleen geplaatst en aangesloten worden door een erkende installateur en volgens de onderstaande installatievoorschriften. Daarnaast gelden de nationale en lokale wet- en regelgeving voor plaatsing en gebruik van houtkachels. WANDERS biedt geen garantie wanneer de Square onvolledig of onjuist is aangesloten of geïnstalleerd.***

### Het is niet toegestaan de kachel in te bouwen in:

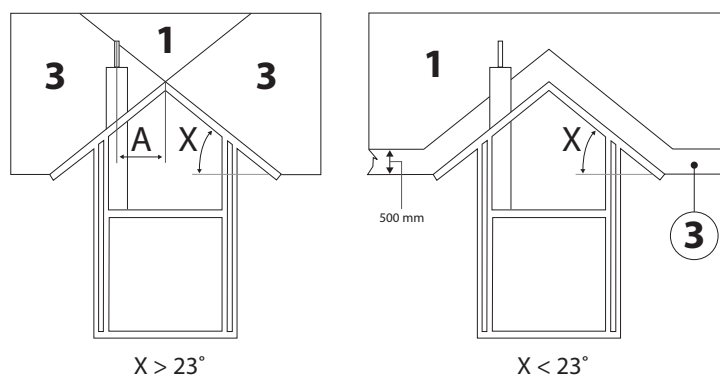
- Trappenhuisen, behalve in gebouwen met niet meer dan 2 woningen.
- Algemeen toegankelijke galerijen en gangen.
- Ruimtes waar licht ontvlambare of explosie gevaarlijke stoffen worden verwerkt.
- Ruimtes waar een afzuigkap aanstaat of een mechanisch afzuigsysteem is geplaatst, behalve wanneer u de luchtaanvoer rechtstreeks van buiten haalt, zodat een gevaarlose verbranding verzekerd is.

## Vorbereiding

### Het schoorsteenkanaal

Voordat u de haard plaatst dient u de volgende punten in acht te nemen:

- Als u de kachel aansluit op een bestaande schoorsteen, dan moet die eerst vakkundig schoongemaakt en gecontroleerd worden door een erkend schoorsteenveegbedrijf. Eventuele afsluitkleppen dienen te worden verwijderd.
- De rookgasafvoer van de haard dient zonder omwegen te worden aangesloten op het schoorsteenkanaal.
- De onderdruk in het schoorsteenkanaal moet minimaal 12 Pa of 0,12 mbar zijn.
- Het schoorsteenkanaal moet altijd in uitmondingsgebied 1 uit komen. Zie tekening op volgende pagina.
- Het schoorsteenkanaal dient ten tijde van plaatsing schoon en lekdicht te zijn en zonder enige belemmering een diameter van minstens 200 millimeter te hebben.
- Eventuele bochten in het rookkanaal mogen niet groter zijn dan 45 graden.
- U dient zich ervan te overtuigen dat het schoorsteenkanaal de rookgassen voldoende, goed en veilig kan afvoeren.



## Brandveiligheid

In verband met brandveiligheid is het belangrijk om onderstaande voorschriften in acht te nemen voordat de kachel wordt geïnstalleerd.

1. Als de vloer rond de haard van brandbaar materiaal is gebruik dan een vloerplaat. De vloerplaat dient een minimale grootte te hebben van:
  - aan de voorzijde van de deur: 50 centimeter uit de haard
  - aan de zijkant van de deur: 30 centimeter uit de haard
2. Houd minimaal 80 centimeter afstand tussen de kachel en brandbare objecten, zoals: gordijnen, houten voorwerpen (kasten en schilderijen) en glazen objecten. Houd dezelfde afstand aan ten opzichte van het rookkanaal.
3. Houten constructieonderdelen binnen het stralingsbereik van de kachel (80 centimeter vanaf buitenzijde kachel) dienen brandvrij bekleed te worden.
4. Indien de rookgasafvoer door een plafond en/of dak gaat dat bestaat uit brandbare materialen, dienen plafond en dak ongeveer 80 centimeter rondom bekleed te worden met brandvrije materialen. Let hierbij op balklagen en eventuele elektrische leidingen.
5. Tussen de kachel en dragende, stalen constructieonderdelen moet minimaal een afstand van 50 centimeter zitten (in alle richtingen).
6. Scherm alle brandbare materialen af die zich binnen een straal van 80 centimeter van de kachelopeningen bevinden. Doe dit met niet brandbare materialen.
7. Bekleed de schouw nooit met brandbaar materiaal (zoals papierbehang).
8. De muur achter de kachel moet uit brandvrije materialen bestaan of ermee geïsoleerd worden. Het isolatiemateriaal dient een temperatuur van 700 graden Celcius te weerstaan en een dichtheid van 80 kg/m<sup>3</sup> te hebben. Zie voor de isolatiematerialen tabel op pagina 15).
9. Voorkom bij het plaatsen van de haard warmtedoorslag. De warmte afgifte van een brandende haard kan door de muur heen trekken. Dit kan zelfs brand veroorzaken aan de andere kant van de muur. Voorkom dit.

## Installatie

De Square is gekeurd volgens de internationale normering EN13229. De haard kan aangesloten worden op een rookkanaal waar meerdere kachels op zijn aangesloten. Alleen een erkende installateur mag de haard plaatsen, anders vervalt de garantie.

## Verbrandingsluchttoevoer

De haard dient voldoende verse verbrandingslucht toegevoerd te krijgen. Maak indien nodig een extra luchttoevoeropening, zo dicht mogelijk bij de kachel; zo vermijdt u tocht. Een extra luchttoevoeropening is absoluut vereist indien:

- Het vertrek is voorzien van een warmte terugwin systeem.
- Het vertrek is voorzien van een centraal afzuigstelsel.
- Een afzuigkap in dezelfde ruimte staat.

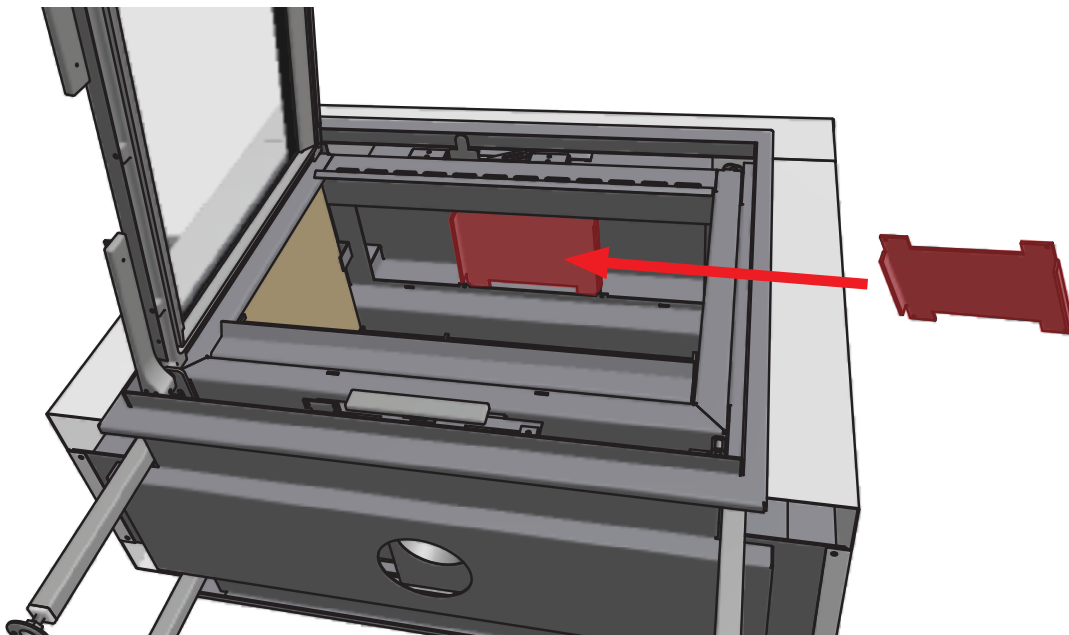
De luchttoevoeropening moet afsluitbaar zijn indien deze door een brandwerende muur loopt. Zijn er meerdere verbrandingstoestellen in dezelfde ruimte aanwezig, dan moeten er voldoende luchtopeningen zijn om een zorgeloze verbranding te garanderen.

## Aansluiten van de Square

De Square is een zware inbouwhaard. Verzeker u ervan dat de vloer waar u de haard op plaatst sterk genoeg is en vlak.

Volg, voordat u de haard monteert, eerst de aanwijzingen op uit het vorige hoofdstuk 'Vorbereiding'. Bescherm uw rug en de vloer tijdens de hele montage.

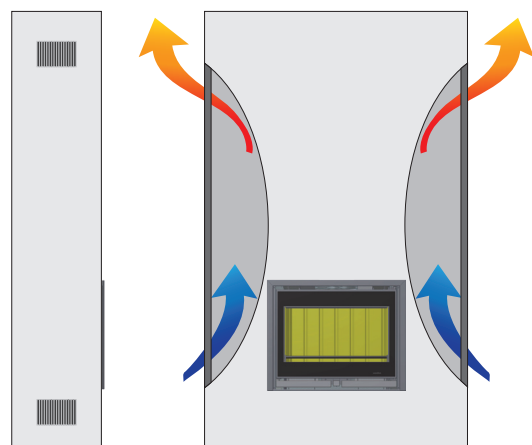
1. Controleer de verpakking, zijn er zichtbare schades, zo ja, meldt dit.
2. Haal de haard uit de doos,
3. Zet de haard op zijn plaats, zorg ervoor dat de haard precies midden onder het afvoergat staat. Indien uw haard voorzien is van de optionele ventilatoren houdt u rekening met de kabel zodat deze niet beschadigd of bekneeld komt te zitten.
4. Sluit de pijpmond aan op het afvoerkanaal, op pagina 10 ziet u waar het kanaal aan dient te voldoen. Het afvoerkanaal dient afwaterend gemonteerd te worden.
5. Plaats de keerplaat in de kachel.



6. Uw haard is klaar voor gebruik.



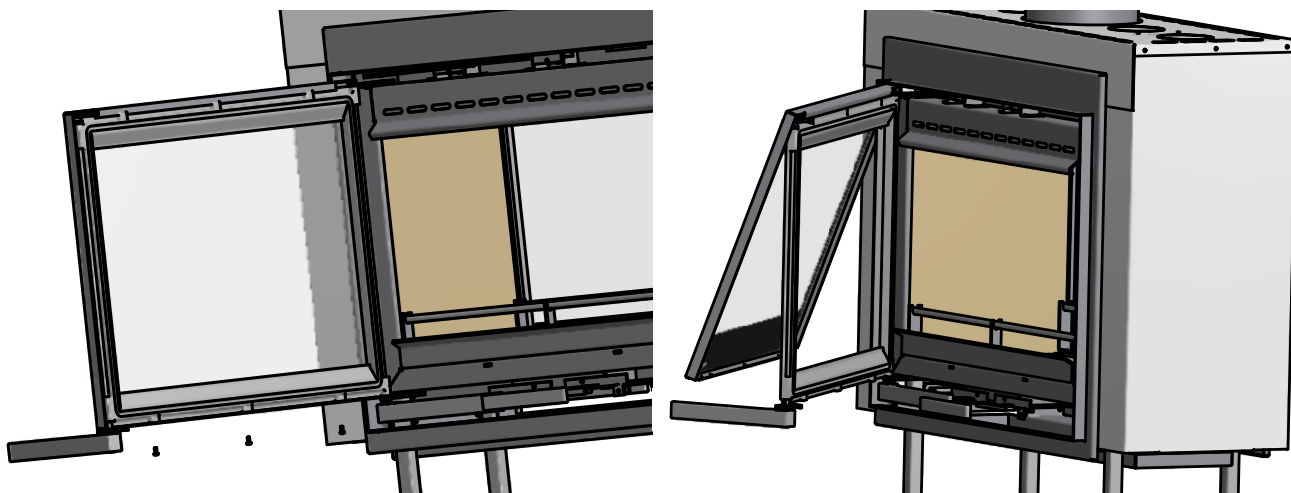
**WANDERS adviseert schouwbeluchting bij alle haarden die worden ingebouwd.**



## Reparaties

### Glas verwijderen

Om het glas te verwijderen dient u het frame van de deur los te schroeven. Er bevinden zich 3 schroeven in dit frame allen aan de onderzijde.



## Technische gegevens

	Square 75 Tunnel	
Deur sluiting	I & II	Ba
Nominaal vermogen*	15,3	kW
Pijpdiameter verbrandingsgassen	200	mm
Maximale vulling met hout	3-4	kg
* nominale warmte wordt verkregen bij een schoorsteentrek van 0,12 mBar		

Brandstof; houtblokken (30 x 10 cm)	
Maximale opleg hoeveelheid	3 stuks
Primaire luchtklep	maximaal
Secundaire luchtopening	maximaal
Brandtijd brandstof	ongeveer 1 uur

Rookgaswaarden volgens DIN 4705, DIN 18895 deel 2 Bij gesloten deur met als brandstof hout		
	Square 75 tunnel	
Rookgashoeveelheid	13,2	g/s
Rookgastemperatuur	298	°C
Voordruk	0,12	mBar
Rendement	77,6	%
CO op 13% O <sub>2</sub>	0,08	%
Fijnstof	27	mg/m <sup>3</sup>
Keuringsinstituut	0608	
Keuringsnorm	EN13229	
Keuringsrapportnummer	EZKA/12/079-1	

**Tabel isolatiedikte bij muurdikte**

	muurdikte 10 cm	isolatie	convectiemantel
<b>Bescherming van de muur</b>			
Wanden uit brandbare bouwdeelen	X	Achterkant 8 cm	X
Dragende wanden uit staalbouw	X		X
Inbouw meubel tegen kachel	X		X
Inbouwmeubel in achterliggende muur	X		X
<b>Overige wanden</b>			
Wanddikte < 10 cm	X	Zijkant 8 cm	
Wanddikte > 10 cm (kan gemetselde muur zijn)	-		Onderkant 6 cm
			-

Tabel geeft aan welke isolatiedikte gekozen moet worden bij welke muurdikte, ter bescherming van inbouwwanden

**Tabel isolatiemateriaal, NB: alleen wat in het gearceerde gebied staat is toegestaan**

Isolatie		Verpakt		Warmtegeleiding		Bovenste gebruikstemp.		Dichtheid	
nr	artikel	nr	vorm	nr	verpakt	nr	°C	nr	kg/m <sup>3</sup>
10	mineraal wol	01	banen	01	matten verstikt	10	100	02	20
11	glaswol	02	losse wol		matten verstikt	12	120	03	30
12	steenwol	03	wol	02	matten verstikt	14	140	04	40
13	slakken		granulaat		g. kromme 2	16	160	05	50
		04	vilt					06	60
		05	lamellen mat	10	schilfers			07	70
					g. kromme 1			08	80
		06	matten verstikt	11	schilfers			09	90
		07	platen		g. kromme 2			10	100
		08	schalen			72	720	11	110
		09	segmenten	20	platen	74	740	12	120
		10	gevlochten		g. kromme 1	76	760	13	130
				21	platen				
					g. kromme 2			18	180
		99	overige	99	enkel	99		99	

Zoek in deze tabel het isolatiemateriaal uit. Groep 99 is NIET toegestaan.

Dear Client,

Congratulations on your new wood-burning stove, which will be a comfortable source of heat to enjoy for many years on end.

When designing this fireplace we took particular care regarding the ease of use, the operational safety and the design. The Square is developed and produced at our own factory in Netterden (the Netherlands) and is for the greater part handmade. Only the best materials are used for the construction and comply with current international standards. This will guarantee that your woodstove has a long life.

The first part of this user's guide gives you tips and directions about how to use your wood-burning stove correctly and safely. The second part of the manual contains the installation instructions and the technical specifications of the Square. They are of particular importance to the installer.

We advise you to read this manual thoroughly before using your new stove and to keep the manual in a handy place. Your installer may need the manual for the yearly maintenance of your fireplace.

We wish you much warmth with your new fireplace!

The WANDERS team



- Do not use the appliance without glass.
- Do not place highly flammable materials like nylon clothes or flammable fluids in the neighbourhood of the appliance.
- This appliance is not meant for operation by persons (including children) with limited physical or intellectual faculties, or by persons who are unfamiliar with the operation of gas appliances. Always ensure that they are supervised when near the appliance.
- Use a fire-screen to avoid burning and to protect the above-mentioned children and persons.
- The appliance must be mounted and connected by an acknowledge installer in accordance with the installation instructions and national and currently applicable local regulations



<b>Your Square wood-burning stove at a single glance</b>	<b>18</b>
<b>Installation</b>	<b>18</b>
<b>Lighting the stove</b>	<b>19</b>
<i>Operation of the air supply</i>	19
<b>Adding wood</b>	<b>20</b>
<b>Lighting the stove for the first time</b>	<b>20</b>
<b>Fuel</b>	<b>20</b>
<b>The best way to burn your stove</b>	<b>21</b>
<b>Chimney and flue</b>	<b>21</b>
<b>Maintenance</b>	<b>22</b>
<i>Small maintenance</i>	22
<i>When the stove is not used</i>	22
<i>Yearly maintenance</i>	22
<b>Safety</b>	<b>23</b>
<b>Guarantee</b>	<b>23</b>
<b>Installation instructions for the Square</b>	<b>24</b>
<b>Preparation</b>	<b>24</b>
<i>The chimney flue</i>	24
<i>Fire Safety</i>	25
<b>Installation</b>	<b>25</b>
<i>Supply of combustion air</i>	25
<i>Connecting the Square</i>	25
<b>Repairs</b>	<b>26</b>
<i>Removing the glass</i>	26
<b>Technical details</b>	<b>27</b>

## Your Square wood-burning stove at a single glance



### *The Square 75 Tunnel Jules*

The Square is a combination of comfort and efficient heat emission. The large glass panes allow emission of the heat from the stove directly to the environment to make your room instantly comfortable. The integrated flue gas deflector ensures that extra heat is taken from the flue gasses, which makes that the stove radiates more warmth. And with the integrated air slide valve you can regulate the intake of combustion air and intensify or moderate the intake of oxygen and consequently the output of your stove. The extended flues in the stove ensure that the stove is optimally heated and that less heat is lost.

## Installation

It is common practice for the dealer where you purchased your Square stove to take also care of installing it. If this is not the case, please ensure that the installation is done by a certified installer. A certified installer can also give you the right advice about the flue tube to which the stove must be connected. Connecting wood-burning stoves by unqualified persons is prohibited, in which case we cannot give any guarantee about proper functioning of your Square stove. Please bear fire safety in mind when installing the stove. See also page 23.



*The wood-burning stove is suitable as an extra heat source and does not replace your principal heating device, such as your central heating system.*



### ***Lighting your stove early in autumn or late in winter***

*When the external and internal temperatures do not differ much, a proper chimney draught is a challenge. Early in autumn or late in winter you can help chimney draught get started by burning some wood while keeping all air inlets maximally open. An abundant air supply speeds up quick heating which in turn increases the draught in the chimney. Lighting up the stove with only a little wood prevents smoke from streaming into the room.*

## Lighting the stove

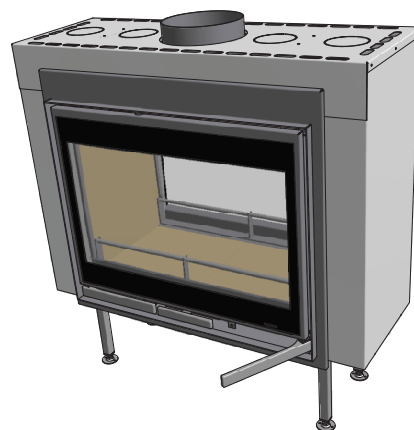


*The stove will become very hot when you light it and will need at least two hours to cool off. Do not touch the stove without protection during firing and for two hours after. Handle the stove always with a glove to avoid getting serious burns.*

Before lighting the stove, wipe off any deposit on the glass with a tissue or soft paper; you can use this paper for lighting the fire.

Slide the valve in the flue gas pipe open. Slide the air slide valve to the maximum position before lighting the fire. Shove the 'ECO' slide all to the left. Open the door, put some balls of paper or some firelighters inside the stove, and place some wood kindling on top. Light the kindling and leave the door ajar (3-5 minutes) to let in extra air and to boost the draught in the chimney. You may add extra wood when the kindling is burning. (Try putting the wood loosely in the fire to encourage the flames to go around the logs.)

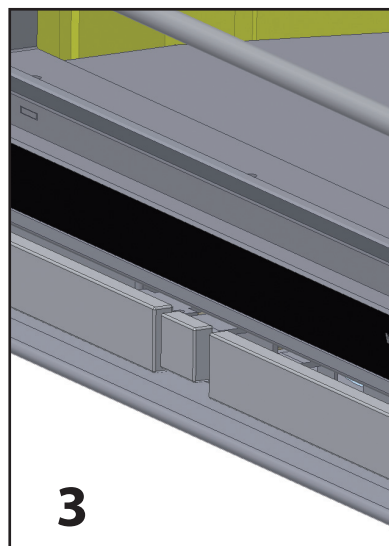
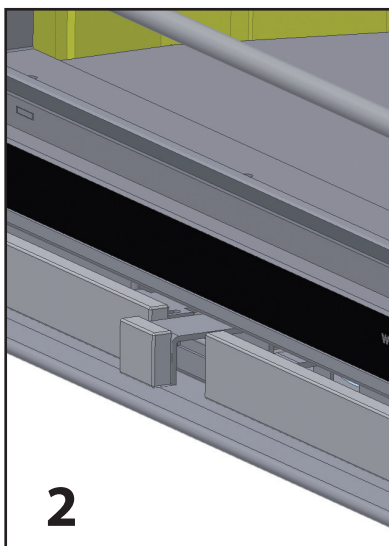
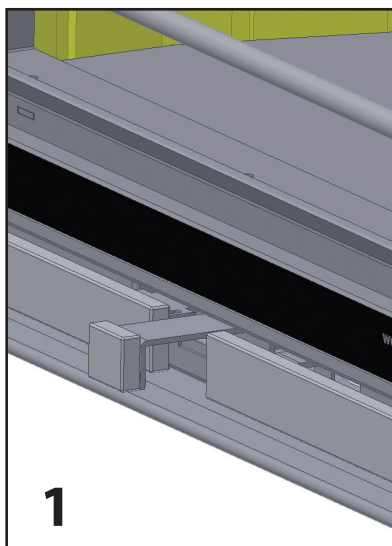
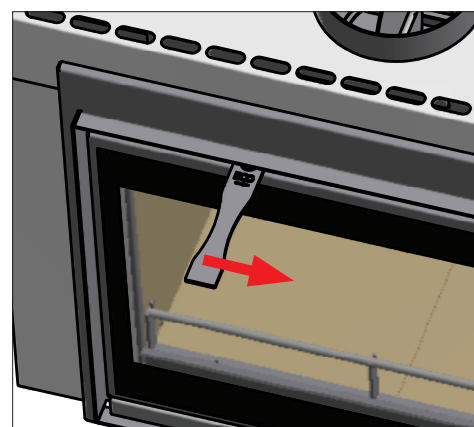
Once the stove is burning, you can close the non-return valve by sliding it to the right in the "eco" position. The flue gases are now led via the flue gas tubes.



## Operation of the air supply

The air inlet valve has 3 positions:

- pulled out completely: primary and secondary air inlet are open.
- pressed until the first click: only the secondary air inlet is open. The stove has now the highest output and gives you the best possible air-wash function.
- pressed until the second click: everything is closed, and the stove will go out slowly.



*It is prohibited to light the stove with liquids like petrol or spirits.  
Do not have the cooker hood on in the room where you operate your stove.  
Never touch the varnished parts when you heat your stove.*

*Avoid finger marks*

*Do not touch the glass of the stove with your fingers. Finger marks will burn into the glass and cannot be removed later.*

## Adding wood

Be sure to re-open the flue gas valve before adding wood. This prevents too much flue gasses from entering the room. After closing the door, you can close the flue-gas valve again.

## Lighting the stove for the first time



### *Discolouration of walls, ceilings and grates*

*The walls, ceilings and grates may show some discolouration after lighting your stove. This is caused by the dust particles that burn in the convection cover. WANDERS cannot be held responsible for this natural process. To minimize discolouring we refer to the advice given for atmospheric hearths. Your installer can give you more information about this.*

When you light the Square for the first time, the stove must still 'anneal' and temper itself. The unit has a heat resistant lacquer, which must burn in the stove at temperatures above 400°Celsius. This will happen during the first few times of lighting the stove and temperatures rise to 600°C. Though this 'annealing' may give an unpleasant smell, it is otherwise harmless. It is advisable to keep the stove burning with limited fuel for at least 6 hours when lighting the stove for the first 4 or 5 times. Air the room well when the stove is burning. Make sure that any cooking hood is not turned on when the stove is burning; a cooking hood extracts the combustion air that the stove needs.

Some deposit may form on the glass of the stove when you 'anneal' your hearth. You can easily remove this deposit with a damp cloth after the stove has cooled down. You can also use some cleansing agent for ceramic rings. Please make sure you do not leave any finger marks on the clean glass. Finger marks burn into the glass and cannot be removed later.



### *Newly built house or recently renovated?*

*It is advisable to wait six weeks before lighting the stove in a newly built house that has recently been completed, or in a space that has recently been renovated drastically. The walls and ceilings still contain gases, softeners and moisture from plasterwork or paint. The warm air-streams may discolour the dust particles in the space, which may stick to walls and ceilings. Even the moisture in the walls and ceilings will become warm and may cause yellow stains.*

## Fuel

Wood	Drying time
Fir, Poplar	1 year
Lime, Willow, Spruce, Birch, Ash, Alder	1,5 years
Fruit trees, Beech	2 years
Oak	2,5 years

The Square only burns on wood. Do not put more than 3 to 4 kg of fuel in the stove at the time. Always use clean and cut logs that have sufficiently dried. Please see the above list for drying times. Wet wood does not burn well and gives heavy smoke emission. It may blacken the glass of your stove with soot and build up smut in the flue pipe. This may increase the risk of chimney fire.

Fresh, moist wood contains about 50% moisture. Cleaved wood still contains 20% moisture after drying it for a year and moisture percentage will be decreased to 12 to 15% after drying it for two years. Dry wood gives nice flames and little or no smoke, and the fire will crackle when burning. Wet wood makes a hissing sound,

gives much smoke and only small flames, which will considerably dampen the pleasure of burning your stove and the heat output.



*Do not put any paraffin-containing logs in your stove. When the door is closed, the high heat will melt the paraffin from the logs too quickly. The polluted flue gasses which consequently develop will deposit on and burn in the glass of your stove and cannot be removed later.*



*Do not use any wood that is painted, impregnated, glued together or processed in any other way. The flue gases are very harmful to the environment and may affect your stove. It is also prohibited to burn plastics and other waste matter due to poisonous smoke development.*



### **Wood species and storage**

*You can use all kinds of woods as fuel as long as it is clean, split and dry. Hardwood like oak, beech and birch burn slowly, give off much heat and form charcoal easily. Softer woods like spruce, fir and poplar give more flames but less heat and less charcoal.*

*The best place to store timber is in a windy spot but sheltered from the rain. This is how the logs can dry in a natural way. Pile the logs on an old pallet or a frame to let the wood dry from underneath and to prevent the lower logs from being in contact with water.*

## **The best way to burn your stove**

All WANDERS stoves are designed so that they give a maximum output. A well-lit wood-burning stove can produce a yield of about 75%. This means that you need less wood for the same amount of heat. Moreover, a well-lit stove produces less smoke pollution. Below are a few tips to give you optimum pleasure:

- Always burn your stove with its door closed; this will improve the output within 8 to 10 times. When the door of the stove is open, the chimney will draw more air than is needed for proper combustion. The relatively cold air will cool the fire. It will also preclude fire damage by any sputtering sparks, especially from softwood.
- Do not put more than 3 logs on the fire at one time. Too much fuel at one time thwarts efficient combustion and burdens the environment unnecessarily.
- Ventilate the space well when you have the stove on. A crackling fire has a minimum air consumption of 25 cubic metres an hour. Never put on your cooking hood when you have a stove burning in the same space.
- Only add extra air to your woodstove when you start lighting the stove. If you add much air all the time, combustion of the wood is too much boosted by the extra air supply and your stove has too little time to radiate heat to the room. The stove may also get overheated and damaged.
- Be careful with lighting the stove when it is foggy or when there is no wind outside. There is hardly any draught in the cold chimney when the weather is calm. Since smoke is heavier than air there is the chance of smoke streaming into the room. In foggy weather, the smoke from the chimney (outside) cools quickly and may descend and become a nuisance in your neighbourhood.
- Do not smother the fire suddenly with water, but let it burn out. The materials inside the stove may deform or crack as a result of sudden or great differences in temperature.

## **Chimney and flue**

The chimney is the most important part of your wood-burning hearth.

When the chimney is right it will not distribute any smoke into your room, leave any deposit on the glass pane or create bad combustion. Before starting the installation of the stove, your installer or a qualified chimney sweep must check whether the chimney flue has a diameter of at least 200 millimetres over the entire length, and whether the channel is clean, smooth and leak-proof.



### **Chimney with proper draught**

*Warm air wants to ascend. This is the principle of every chimney. It helps when the wind near the chimney mouth draws the air from the chimney.*

*Fall wind may give the opposite effect and blow the air back into the chimney. Relatively cold foggy air may thwart proper draught in your chimney, as does a long flue pipe with a rough inside and many bends. If the natural draught in your chimney is poor, your installer can give you information about using a ventilator for your flue tube.*

### **What to do in case of chimney fire**

*In case of chimney fire, immediately close the shut-off valve in the flue and all air supply ducts. Call the fire department. After the fire is extinguished, the chimney and the stove must be inspected again by your installer.*

## **Maintenance**

### **Small maintenance**

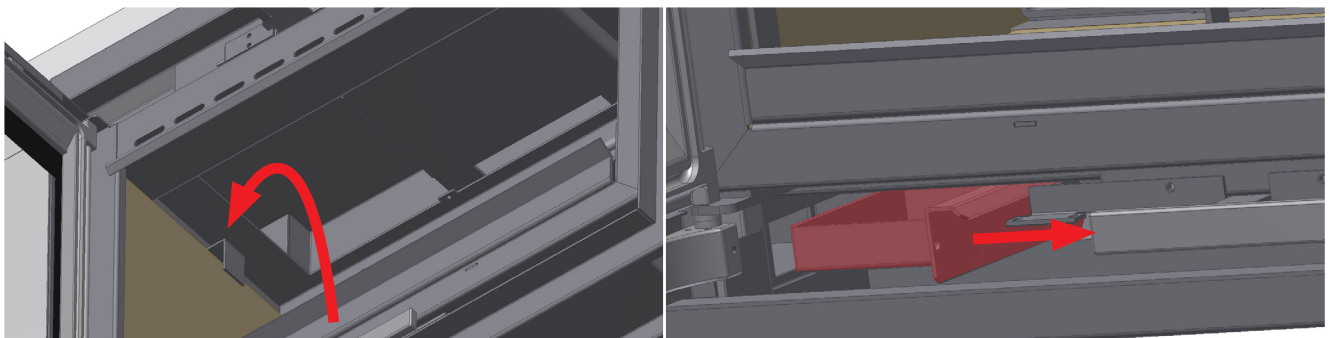
- It is advisable to leave an ash layer of two to three centimetres. It will protect the fire plate.
- Remove the cooled ash from the stove two or three times a week. We recommend that you use an ash bucket.
- Clean the exterior of the stove with a damp cloth that does not give off fluff. Do not use any aggressive cleansing agents or abrasives.
- Clean the cold glass pane with a cleaning agent for ceramic cooking rings. Do not touch the clean glass with your fingers. Finger marks burn into the glass.
- Oil the hinges and the door fastener occasionally.



*Do not use any aggressive cleaning agents or abrasives to maintain your stove.*

### **When the stove is not used**

- Leave the air valve open during summertime. This allows a stream of air, which keeps moist from entering the stove.
- Thoroughly clean the stove after a heating season. Pay attention to the flue gas tubes inside the stove as indicated below. The ash container at the bottom can be pulled out by removing the wing nuts.
- Place absorbent salt inside the stove if it is stored in a humid space.



### **Yearly maintenance**

- Have your chimney properly cleaned by a qualified chimney sweep every year; this is for safety reasons and any fire insurance.
- Have the flue gas outlet and the combustion air supply of the double-walled flue tube system checked for air-tightness every year.
- Have the complete tube system checked every year; this includes the roof or wall ducts and the outlet just outside the wall.

- Have the valves and/or flaps and slides checked for their functioning.
- Have the sealing of doors and glass panes checked for wear and tear.

## Safety

A WANDERS wood-burning stove gives you a comfortable and a safe source of heat in your home.

Fire safety starts with a proper installation and a properly working flue tube. Your installer must therefore comply with the installation instructions as listed on page 24 and further.

To burn your stove safely, the following points are important:

1. Burn your stove as much as possible with a closed door; it increases the output and is better for the environment.
2. Prevent small children or the infirm from getting too close to a burning stove and do not leave them alone in the room when the stove is burning. You could use a fire screen.
3. Do not pour or put combustible liquids and materials in the stove; this may damage the fireplace beyond repair.
4. If the floor around the fireplace is made of combustible material, you must use a floor slab. The floor slab must have a minimum size of - 50 cm from the stove, and - 30 cm measured from the fireplace on all sides from the door.
5. Do not place any combustible materials, such as curtains, wooden objects (cupboards, paintings) close to the fireplace or the flue tube. A minimum distance of 80 cm measured from the exterior of the stove and the flue tube is required.
6. Never cover the chimneybreast or mantelpiece with combustible material (e.g. paper covering).
7. Please bear in mind the points of the section on 'the best way to burn your stove', on page 21.
8. Have your stove repaired only by a certified installer and with original parts.

## Guarantee

WANDERS Metaalwerken B.V. in Netterden, the Netherlands, gives a guarantee of five years after the purchase date of your wood-burning stove if the fireplace is properly installed and used in accordance with the instructions in this manual. The guarantee includes all defects, which can be reduced to flaws in material and construction, in which case you will receive the new parts free of charge. Labour costs or other expenses are not covered by the guarantee. You can send defect parts (shipping paid) to WANDERS Metaalproducten B.V., Amtweg 4, 7077 AL in Netterden [The Netherlands].

Before installing your stove, you must check if there is any visible damage to the unit. If there is, do not accept the unit and contact your supplier.

The guarantee does not include the glass, failure due to improper use, non-compliance with the national regulations and enclosed installation and operating instructions, installation by an installer of dealer who is not acknowledged by WANDERS, negligence of the unit and change of owner. The guarantee is also disclaimed when wrong fuels are used.

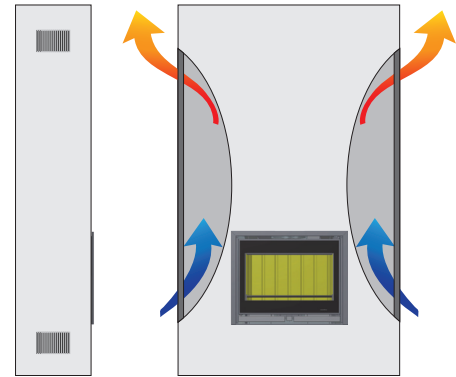
There is a guarantee period of one year for the following parts: all cast iron and vermiculite parts, the operational parts of the convection system and the lacquer.

WANDERS disclaims responsibility for any cracks in decorative plasterwork or discolouration of walls, ceilings and/or grates after burning the fireplace. Discolouration can be caused when dust particles burn in the convection cover. To minimize the chance of cracks in stucco or plasterwork and of discolouration, we refer to the advice given for decorative hearths. Your installer can give you more information.



*Wanders recommends that the mantelpiece for built-in and recessed fireplaces should be aerated at all times.*

Any complaints will be dealt with after the sales firm, the installer or the gas company has filed a complaint and sent a copy of the purchase receipt with purchase date. Any repairs do not entitle you to extend the guarantee term. All resulting damage and/or consequential losses are excluded.



## Installation instructions for the Square

The Square is tested in accordance with the international EN13229 standardization. This stove can be connected to a flue tube to which several stoves are connected. The flue tube has a diameter of 200 millimetres. The connection to the convection system has a diameter of 100 millimetres.



*The heating device must be placed and connected by an acknowledged installer and according to the installation instructions given below. The national and local rules and regulations for placing and using wood-burning stoves are equally applicable. WANDERS does not give any guarantee if the Square is connected or installed incompletely or incorrectly.*

### It is not allowed to build the stove in

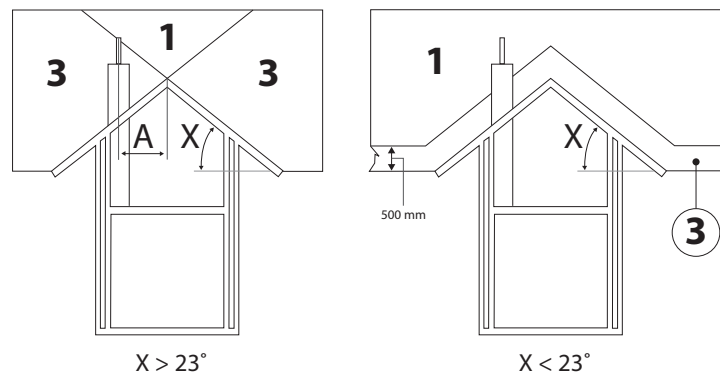
- stairwells, except in buildings with no more than 2 dwellings;
- arcades and corridors accessible to the public;
- spaces where highly flammable or explosive materials are processed or used;
- spaces where an exhaust system is used or where a mechanical exhaust system is placed, except when the air supply is taken directly from outside to assure a hazardless combustion.

## Preparation

### The chimney flue

Before placing the stove, you must observe the following points:

- If you want to connect the stove to an existing chimney, you must first have the chimney professionally cleaned and checked by a qualified chimney sweep company. Any cut-off or stop valves must be removed.
- The flue tube of the stove must be connected with the chimney without diversions.
- The underpressure in the chimney must be at least 12 Pa or 0.12 mbar.
- The chimney flue must always end up in outlet area 1.





- At the time of placing the stove, the chimney flue must be clean, leak-proof and without obstructions, and must have a diameter of at least 200 mm.
- Any bends in the flue tube should not exceed 45 degrees.
- Ensure that the chimney tube can discharge the flue gases adequately, properly and safely.

## Fire Safety

For reasons of fire safety, it is important to observe the instructions below before installing the stove.

1. If the floor around the stove is made of combustible material, you must use a floor slab.
2. The floor slab must measure at least: - 50 cm from the stove on the front side of the door; - 30 cm from the stove on the sides of the door. Keep at least a distance of 80 cm between the stove and combustible objects such as curtains, wooden objects (cupboards and paintings) and glass objects. Keep the same distance from the flue tube.
3. Wooden construction parts within the radiation range of the stove (80 cm from the exterior of the stove) must be covered with fireproof material.
4. If the flue tube goes through a ceiling and/or roof that consist of flammable materials, the ceiling and the roof must be covered with fireproof materials all around (about 80 cm). Pay also attention to joisted floor layers and any electric wiring.
5. Keep a distance of at least 50 cm (in all directions) between the stove and supporting steel construction parts.
6. Shield off all combustible materials within a radius of 80 cm from the stove openings with non-combustible materials.
7. Never cover the chimneybreast with combustible material (e.g. paper covering).
8. The wall behind the stove must consist of, or be insulated with, fireproof materials. The insulation material must resist a temperature of 700 °C and have a density of 80 kg/m<sup>3</sup>. Please see for insulation materials the table on page 28).
9. Avoid heat transmission when placing the stove. Heat transmission of a burning stove can penetrate the wall and even cause fire damage on the other side of the wall. Prevention is better than cure.

## Installation

The Square is tested in accordance with the international EN 13229 standardization. The stove can be connected to a flue tube to which several stoves are connected. The wood burner must be placed by a registered installer; otherwise, the obligations under the guarantee will lapse.

### Supply of combustion air

The stove must have a sufficient fresh supply of combustion air. To avoid draft, make if necessary an extra air supply opening as close to the stove as possible. An extra air supply opening is definitely required if:

- the room has a heat recovery system,
- the room has a central exhaust system,
- the same space has a cooker hood.

The air supply opening must be sealable if it goes through a fire-resistant wall. If there are several heating devices in the same room, there must be enough air openings to guarantee proper combustion.

### Connecting the Square

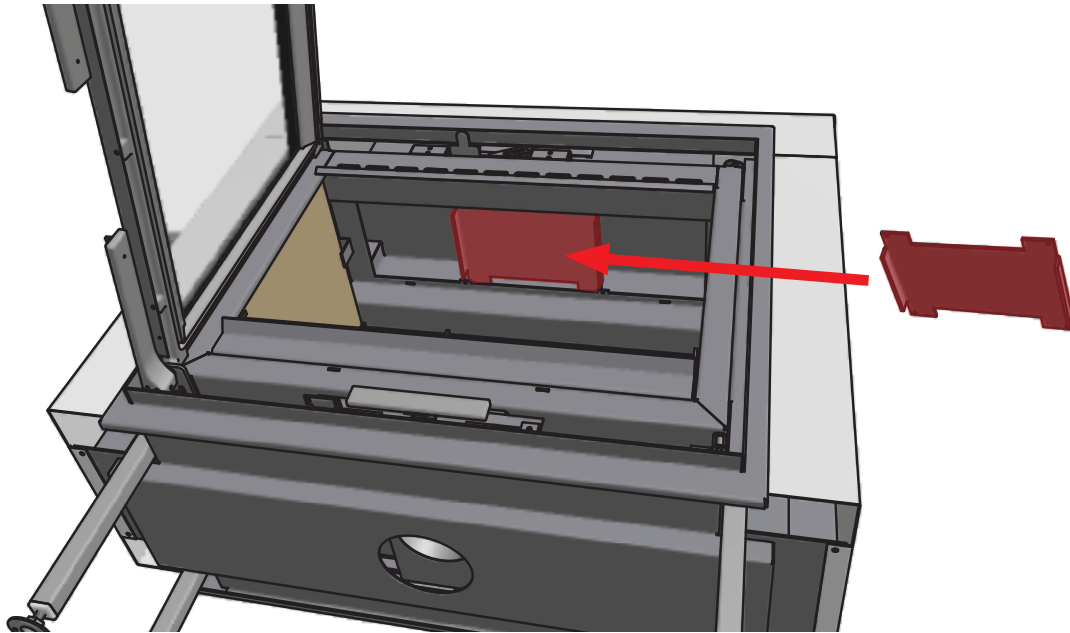
The Square is a fireplace of heavy weight. Verify whether the wall or the floor onto which the stove is installed is strong enough to hold the weight.

Follow the instructions given in the previous chapter on 'Preparation' before installing the stove. Protect the floor during mounting the stove, and mind your back.

1. Check the packaging and if there is any visible damage, please report it.
2. Take the stove from the box.
3. Put the stove in its place; ensure that stove is placed exactly in the middle beneath the exhaust pipe. If

your stove is fitted with optional ventilators, do not damage the cable and be sure that it is not jammed or wedged.

4. Connect the mouth of the pipe to the exhaust duct. Page 24 gives the conditions the exhaust channel must meet. The exhaust channel must be assembled overlappingly.
5. Place the non-return valve in the stove.



6. Your stove is now ready for use.

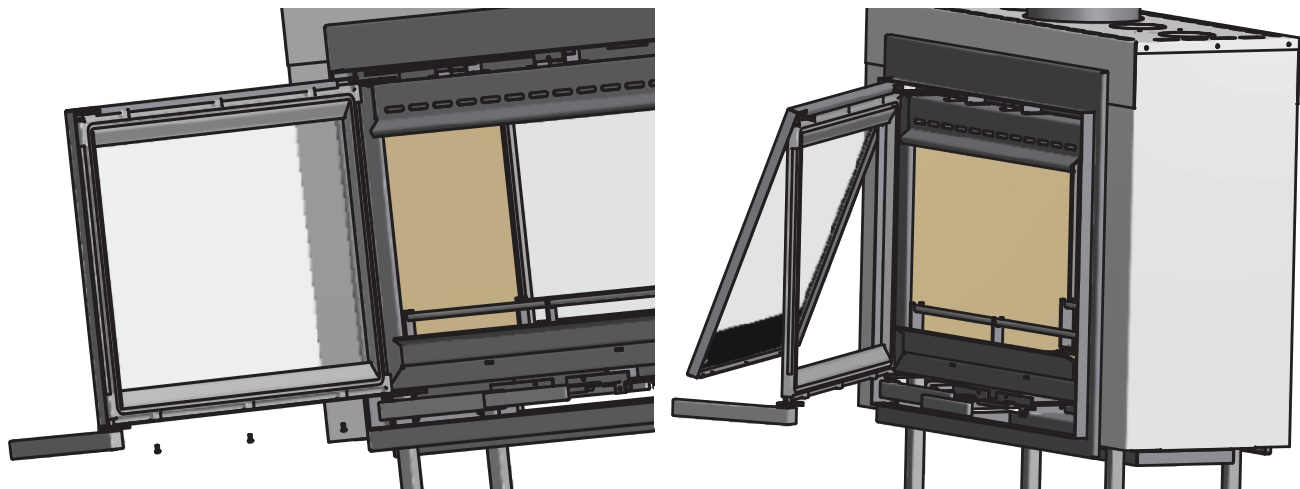
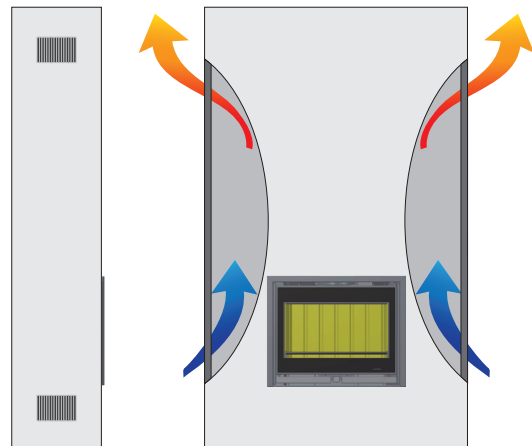


*WANDERS recommends adding extra air inlets for all recessed, inserted and built-in stoves*

## Repairs

### Removing the glass

To remove the glass, unscrew the frame of the door. There are 3 screws in this frame, and all are on the bottom side.



## Technical details

	Square 75 Tunnel	
Door latch	I & II	Ba
Nominal capacity*	15,3	kW
Flue collar diameter	200	mm
Maximum load capacity	3	kg
* the nominal heat is obtained with a chimney draft of 0,12 mBar		

Fuel, wood logs (30 x 10 cm)	
Maximum supply capacity	3 pieces
Primary air valve	maximum
Secondary air inlet	maximum
Fuel burning period	about 1 hour

Flue gas values in accordance with DIN 4705, DIN 18895 part 2 With closed door and using only wood as fuel.		
	Square 60	
Flue gas quantity	13,2	g/s
Flue gas temperature	298	°C
Pre-pressure	0,12	mBar
Efficiency	77,6	%
CO at 13% O <sub>2</sub>	0,08	%
Particulate matter	27	mg/m <sup>3</sup>
Certificate institute	0608	
Test standard	EN13229	
Test report number	EZKA/12/079-1	

**Table for thickness of insulation of the wall**

	Wall thickness 10 cm	Insulation	Convection
<b>Protection of the wall</b>			
Walls made of combustable constructions	X	back side 8 cm	X
Supporting walls in steel construcions	X		X
Intergrated pieces against stove	X		X
Intergrated pieces in the wall behind	X		X
<b>Other walls</b>			
Wall thickness < 10 cm	X	beneath 6 cm	X
Wall thickness > 10 cm (e.g. a brickwork wall)	-		-
Table gives the insulation thickness to be used for a given wall thickness to protect intergrated wall			

**Table for insulation material. Only use products in the shaded area**

Insulation		Packed		Thermal conduction		Maximum appliance temp.		Density	
nr	article	nr	form	nr	packed	nr	°C	nr	kg/m <sup>3</sup>
10	mineral wool	01	bands	01	stitched mats	10	100	02	20
11	glass wool	02	loose wool		stitched mats	12	120	03	30
12	rock wool	03	wool	02	stitched mats	14	140	04	40
13	waste prod.		granule		g. curve 2	16	160	05	50
		04	felt					06	60
		05	lamella mat	10	flakes			07	70
					g. curve 1			08	80
		06	stitched mats	11	flakes			09	90
		07	plates		g. curve 2			10	100
		08	scales			72	720	11	110
		09	segments	20	plates	74	740	12	120
		10	interwoven		g. curve 1	76	760	13	130
				21	plates				
					g. curve 2			18	180
		99	otherwise	99	single	99		99	

Select the insulation material from this table. Group 99 is NOT allowed.

<b>Votre poêle à bois Square en un coup d'oeil</b>	<b>31</b>
<b>Installation</b>	<b>31</b>
<b>Allumage du poêle</b>	<b>32</b>
<i>Réglage d'apport d'air comburant</i>	32
<b>Rechargement</b>	<b>33</b>
<b>Premier allumage</b>	<b>33</b>
<b>Combustible</b>	<b>33</b>
<b>Combustion optimale de votre poêle</b>	<b>34</b>
<b>Cheminée et conduit de fumée</b>	<b>35</b>
<b>Entretien</b>	<b>35</b>
<i>Entretien courant</i>	35
<i>Mise hors fonctionnement</i>	35
<i>Entretien annuel</i>	36
<b>Sécurité</b>	<b>36</b>
<b>Garantie</b>	<b>36</b>
<b>Consignes d'installation du Square</b>	<b>37</b>
<b>Préparation</b>	<b>38</b>
<i>Le conduit de cheminée</i>	38
<i>Sécurité incendie</i>	38
<b>Installation</b>	<b>39</b>
<i>Apport d'air comburant</i>	39
<i>Raccordement du Square</i>	39
<b>Réparations</b>	<b>40</b>
<i>Enlever la vitre</i>	40
<b>Données techniques</b>	<b>41</b>

Cher client,

Nous vous félicitons pour l'acquisition de votre nouveau poêle à bois de WANDERS. C'est une source de chaleur confortable qui vous donnera beaucoup de plaisir pendant de longues années.

Ce poêle à bois a été conçu tout spécialement pour répondre aux exigences d'un emploi aisé, de la sécurité et du design.

Votre poêle est développé et produit dans notre usine à Netterden (Pays-Bas) et fait à la main pour une partie importante. La construction est faite uniquement avec les meilleurs matériaux en conformité avec les normes européennes en vigueur. Vous bénéficierez ainsi de la garantie d'une longue durée de vie pour ce poêle.

La première partie de ce mode d'emploi est consacrée aux conseils pour une utilisation correcte de votre poêle à bois en toute sécurité. La deuxième partie comporte les instructions d'installation et les caractéristiques techniques destinées notamment à l'installateur.

Nous vous recommandons de lire ce manuel attentivement avant la mise en service de votre poêle à bois et de bien le conserver. Votre installateur en aura besoin pour l'entretien annuel de votre poêle.

Nous espérons que vous profiterez beaucoup de l'ambiance chaleureuse du Kanda.

L'Equipe de WANDERS



- *L'appareil ne peut être utilisé sans le verre.*
- *Il ne peut être posé de matières aisément inflammables, comme des vêtements de nylon, dans les environs d l'appareil.*
- *Cet appareil n'est pas conçu pour être utilisé par des personnes (en ce compris les enfants) ayant un léger handicap physique ou psychique ou des personnes qui ne sont pas au courant de son mode d'utilisation. Veillez à tout moment à ce que ces personnes ne s'approchent de l'appareil sans être surveillées.*
- *Utilisez un pare-feu afin d'éviter que les personnes précitées et les enfants ne se brûlent.*
- *L'appareil doit être placé et raccordé comme appareil 'fermé par un installateur reconnu, conformément au mode d'installation et aux règlements nationaux et locaux.*

## Votre poêle à bois Square en un coup d'œil



*Le poêle Square 75 Tunnel Jules*

Le poêle à bois Square allie confort et forte puissance calorifique.

De par ses grandes surfaces vitrées, la chaleur dans le poêle irradie directement vers l'extérieur, dégageant un maximum de chaleur dans votre pièce à vivre. La chicane intégrée dans l'appareil induit une extraction supplémentaire de chaleur aux gaz de combustion, ce qui augmente la radiation calorifique du poêle. Le registre de l'air de combustion vous permet de régler l'entrée d'air comburant en apportant plus ou moins d'oxygène, donc une combustion plus ou moins rapide et ainsi plus ou moins de chaleur émise par le poêle. Le circuit de fumées rallongé à l'intérieur du poêle crée un réchauffement optimal du poêle et une diminution de perte calorifique.

### Installation

En règle générale, c'est le distributeur de votre poêle Square qui se charge de l'installation. Si ce n'est pas le cas, confiez ce travail à un installateur agréé. Celui-ci vous donnera les conseils appropriés pour le raccordement de votre poêle au conduit de fumée. Le raccordement au conduit de fumée par une personne non qualifiée est interdit. Dans ce cas, nous ne garantissons pas le bon fonctionnement de votre poêle Square. Veuillez également, lors de l'installation du poêle, à la sécurité incendie. Voir page 36.



*Le poêle à bois est conçu comme chauffage d'appoint et ne remplace pas une installation du type chauffage central.*



#### **Allumage en début d'automne ou à la fin de l'hiver**

*Lorsque les températures extérieures et intérieures sont rapprochées, le tirage dans la cheminée est une affaire très délicate. Au début de l'automne ou lors des derniers jours de l'hiver vous pouvez améliorer le tirage en faisant brûler peu de bois avec toutes les entrées d'air comburant ouvertes. Un important apport d'air comburant provoque un échauffement rapide ce qui stimule, à son tour, le tirage dans la cheminée. L'utilisation de peu de bois lors du fonctionnement du poêle évite le refoulement de la fumée dans la pièce.*

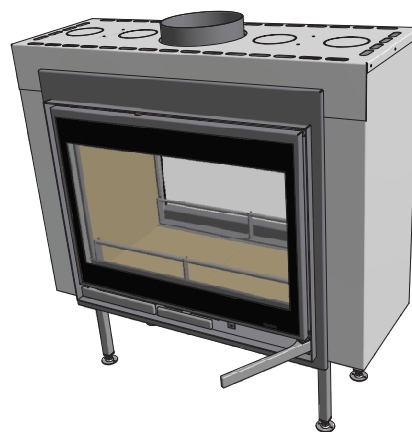
## Allumage du poêle



*Lors de l'allumage et pendant le fonctionnement, le poêle s'échauffe fortement et nécessite au moins deux heures de refroidissement après son arrêt. Pour cette raison, il ne faut surtout pas toucher le poêle sans protection lors du fonctionnement et pendant les deux heures qui suivent. Utilisez toujours un gant de protection pour commander le poêle afin d'éviter de graves brûlures.*

Avant de procéder au premier allumage de votre poêle, éliminez d'éventuels résidus sur la vitre à l'aide d'un essuie-tout. Ce papier servira par la suite à l'allumage.

Ouvrez le registre de l'air de combustion. Tirez entièrement la manette vers l'extérieur avant d'allumer le poêle. La manette "ECO" doit être totalement à gauche. Ouvrez ensuite la porte et posez quelques boulettes de papier ou des allume-feu sur lesquels vous posez du petit bois. Allumez le petit bois et laissez la porte entr'ouverte pendant 3 à 5 minutes afin de créer un apport supplémentaire d'air comburant et de stimuler le tirage dans la cheminée. Lorsque le petit bois brûle bien, rajoutez du bois. (Posez le bois de façon croisée pour que les flammes entourent chaque bûchette).

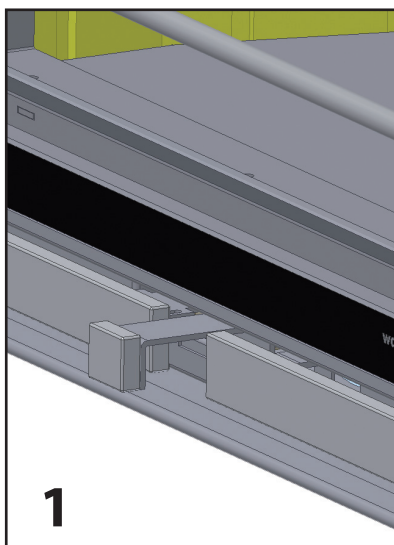
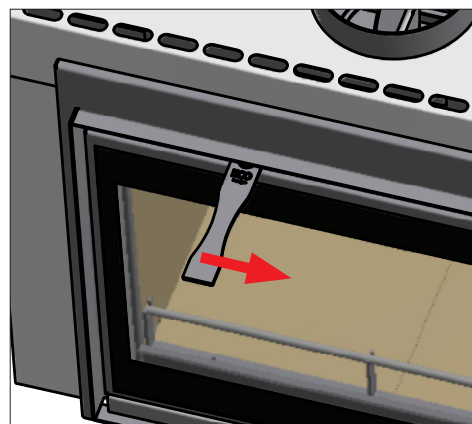


Une fois le poêle bien réchauffé, vous pouvez rabattre la manette de la chicane en la poussant vers la droite en position eco. Maintenant les gaz de combustion passent par le circuit long de fumée.

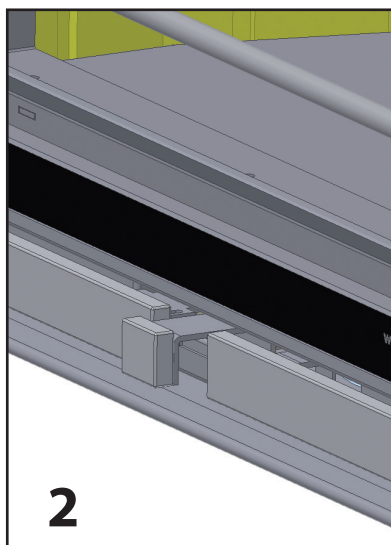
### Réglage d'apport d'air comburant

Le registre d'air comburant possède trois positions, c'est à dire :

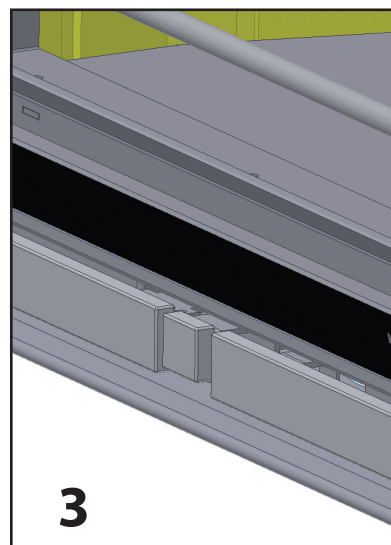
1. entièrement sortie = entrée d'air primaire et secondaire ouverte
2. poussé jusqu'au premier clic = seulement entrée d'air secondaire ouverte, le poêle a le meilleur rendement et le balayage de la vitre fonctionne au maximum
3. entièrement repoussé jusqu'au deuxième clic = toutes les ouvertures sont fermées et le poêle s'éteindra petit à petit.



1



2



3



*Il est interdit d'allumer le poêle à l'aide d'un liquide tel que l'essence ou l'alcool à brûler.  
Ne pas faire fonctionner une hotte dans la même pièce que le poêle.  
Ne touchez jamais les parties laquées lors du réchauffement du poêle.*





### **Evitez les traces de doigt**

*Veillez à ne pas toucher la vitre avec vos doigts. Lors du réchauffement du poêle, les empreintes digitales s'incrusteront dans la vitre et ne s'enlèveront plus par la suite.*

## **Rechargement**

Veillez, lors du rechargement en combustible, à ouvrir de nouveau le volet de la chicane. Ceci afin d'éviter l'entrée d'une trop grande quantité de gaz de combustion dans la pièce à vivre. Une fois la porte refermée, vous pouvez le refermer.

## **Premier allumage**



### **Changements de couleurs des murs, des plafonds et des grilles**

*Le chauffage peut entraîner un changement de couleur des murs, des plafonds et des grilles. Cela est dû à la combustion de poussières dans l'échangeur thermique de la cheminée. Ce processus est naturel et n'engage pas la responsabilité de WANDERS. Pour réduire au maximum le changement de couleur, nous vous conseillons de suivre les recommandations données par les spécialistes des appareils de chauffage d'ambiance. Votre installateur peut vous en informer.*

Lors de la première mise en route de votre poêle Square, celui-ci doit encore se roder. L'appareil est pourvu d'un revêtement réfractaire peint qui doit encore "cuire" lors des températures excédant 400°C. Ce processus a lieu les premières fois que vous allumez le poêle et que les températures montent jusqu'à 600°C. Ce phénomène peut entraîner des mauvaises odeurs qui ne sont toutefois pas nocives. Nous vous conseillons – les 4 ou 5 premières fois que vous utilisez le poêle – à le laisser brûler pendant environ 6 heures d'affilée sans surcharge en bois. Aérez bien la pièce lors du fonctionnement du poêle. Veillez à ce qu'aucune hotte ne fonctionne en même temps que le poêle : une hotte aspire l'air comburant dont le poêle a besoin.

Lors du rodage de l'appareil, un dépôt peut se former sur la porte en vitrocéramique. Ce dépôt s'élimine tout simplement à l'aide d'un morceau de tissu légèrement humidifié. Vous pouvez aussi utiliser un produit de nettoyage spécifique pour les tables de cuisson vitrocéramiques.

Veillez à ne pas toucher la vitre avec vos doigts. Lors du réchauffement du poêle, les empreintes digitales s'incrusteront dans la vitre et ne s'enlèveront plus par la suite.



### **Maison neuve ou rénovation récente?**

*Attendez six semaines avant d'allumer votre appareil de chauffage dans une maison neuve, récemment livrée, ou dans une pièce qui a été rénovée dernièrement. Les murs et les plafonds contiennent encore des gaz, des plastifiants et de l'humidité émanant des travaux d'enduit et de peinture. Par les courants d'air chaud, les nombreuses particules dans l'espace peuvent changer de couleur et se coller sur les murs et les plafonds. L'humidité dans les murs chauffe, ce qui peut causer des tâches jaunes.*

## **Combustible**

<b>Espèce de bois</b>	<b>Durée de séchage</b>
Pin, Peuplier	1 an
Tilleul, Saule, Sapin, Bouleau, Frêne, Aune	1,5 an
Arbre fruitier, Hêtre	2 ans
Chêne	2,5 ans

Le poêle Square ne peut fonctionner qu'avec du bois. Ne posez pas plus de 3 à 4 kg de combustible à la fois dans l'appareil. Utilisez toujours du bois fendu propre et suffisamment sec. Pour les temps de séchage, consultez le tableau ci-dessus. Le bois humide brûle mal et provoque un excès de fumée, favorisant un dépôt de suie sur la porte vitrée. Les particules de suie peuvent également s'accrocher aux parois du conduit de fumée. Cet encrassement augmente le risque d'un feu de cheminée.

Le bois fraîchement coupé contient environ 50% d'humidité résiduelle. Après un an de séchage, le bois fendu contient encore 20% d'humidité résiduelle. Après deux ans de séchage, cette humidité ne dépassera plus 12 à 15%. Un bois sec donnera un joli jeu de flammes avec peu ou pas de fumée. Lors de sa combustion, vous entendrez le bois crépiter. Un bois humide crée un bruit de sifflement, dégage beaucoup de fumée et très peu de flammes. L'attrait et le rendement calorifique d'un tel feu sont nettement moindres.



***Ne posez jamais de bûches contenant de la paraffine dans votre poêle. Une fois la porte fermée, la paraffine dans les bûches fond trop vite par la forte chaleur. Les gaz de fumée pollués ainsi dégagés, se déposent immédiatement sur la porte vitrée du poêle, s'incrustent dans la vitre et ne s'enlèvent plus.***



***N'utilisez jamais du bois peint, imprégné, collé ou traité. Le gaz de fumée que celui-ci dégage est d'une haute toxicité pour l'environnement et peut abîmer votre poêle. Il est également interdit de faire brûler le plastique et d'autres déchets à cause de la fumée toxique que cela dégage.***



### ***Les différentes espèces de bois et leur stockage***

***Toutes les espèces de bois sain, fendu et sec peuvent être utilisés comme combustible pour votre poêle. Les bois durs comme le chêne, le hêtre et le bouleau, se consomment lentement, dégagent beaucoup de chaleur et créent facilement de la braise. Les bois plus tendres comme le sapin, le pin ou le peuplier, créent plus de flammes mais moins de chaleur et moins de braise.***

***Le bon stockage du bois nécessite un endroit venté, protégé contre la pluie. Ainsi le bois peut sécher de façon naturelle. Entassez les bûches sur une vieille palette ou une grille. Cela permettra au bois de sécher aussi par le bas et évite le contact des bûches avec l'eau.***

## **Combustion optimale de votre poêle**

Les poêles WANDERS sont conçues pour donner un rendement calorifique optimal. Un poêle à bois bien utilisé peut atteindre un rendement calorifique d'environ 75%. Le bon fonctionnement nécessite moins de bois pour autant de chaleur. Un poêle bien utilisé crée moins de pollution de l'atmosphère. Quelques conseils pour une satisfaction optimale :

- Laissez fonctionner le poêle avec la porte fermée ; le rendement calorifique est ainsi amélioré de 8 à 10 fois. Avec la porte ouverte, la cheminée tire plus d'air que nécessaire à une bonne combustion. L'air relativement plus froid diminue la température du feu. Vous évitez également des dégâts dus aux éventuelles étincelles jaillissantes, notamment lors de la combustion de bois de conifères.
- Ne posez sur le feu, pas plus de 3 bûches à la fois. Une trop grande quantité de bois en une seule recharge contrarie la bonne combustion et pollue inutilement l'environnement.
- Aérez bien la pièce lorsque le poêle fonctionne. Un bon feu de bois crépitant demande au minimum 25m<sup>3</sup> d'air par heure. Ne faites jamais fonctionner, dans la même pièce, une hotte en même temps que votre poêle.
- N'apportez de l'air supplémentaire à votre poêle qu'à l'allumage. Si vous apportez constamment beaucoup d'air comburant, la combustion sera trop poussée par cet air supplémentaire, ne donnant pas assez de temps au poêle de rendre la chaleur à la pièce à vivre. Ceci créera aussi le risque de surchauffe et, par conséquent, l'endommagement de votre poêle.
- Soyez prudent lors du fonctionnement du poêle en cas de brouillard ou en absence totale de vent. Sans vent il n'y a guère de tirage dans une cheminée froide. Comme la fumée est plus lourde que l'air, il y a le risque que la fumée rentre dans la pièce. Par temps de brouillard la fumée qui sort de la cheminée vers l'extérieur, se refroidit rapidement, descend et gênera votre confort.

- N'éteignez pas le feu d'un coup avec de l'eau mais laissez le s'éteindre tout seul. Les matériaux à l'intérieur du poêle risquent de se déformer ou de se fendiller par des écarts de température trop brusques.

## **Cheminée et conduit de fumée**

La cheminée constitue la partie la plus importante de votre poêle à bois. Une cheminée correcte empêche la fumée de rentrer dans la pièce, évite le dépôt de suie sur la vitre et une mauvaise combustion. Avant l'installation de votre poêle, l'installateur, ou un ramoneur agréé, doit d'abord contrôler si la cheminée possède, sur toute sa longueur, un diamètre d'au moins 200mm et si le conduit est propre, lisse et étanche.



### **Une cheminée qui avec un bon tirage**

*L'air chaud veut monter. La cheminée est basée sur ce principe même. Un facteur favorisant ce phénomène est lorsque, à l'embouchure de la cheminée extérieure, le vent "aspire" cet air. Il arrive qu'un vent descendant provoque l'effet inverse et refoule cet air dans la cheminée. Un brouillard froid et épais peut également entraver un bon tirage, ainsi qu'un long conduit de fumée ayant une surface rugueuse et beaucoup de coudes. Si le tirage est de nature faible, votre installateur pourra vous renseigner sur la pose éventuelle d'un accélérateur de tirage dans la cheminée.*



### **Que faire en cas de feu de cheminée**

*Lors d'un feu de cheminée, vous fermez immédiatement le volet d'obturation dans la cheminée et toutes les entrées d'air de votre poêle. Téléphonnez aux pompiers. Après l'extinction du feu, la cheminée et le poêle devront être contrôlés par l'installateur.*

## **Entretien**

### **Entretien courant**

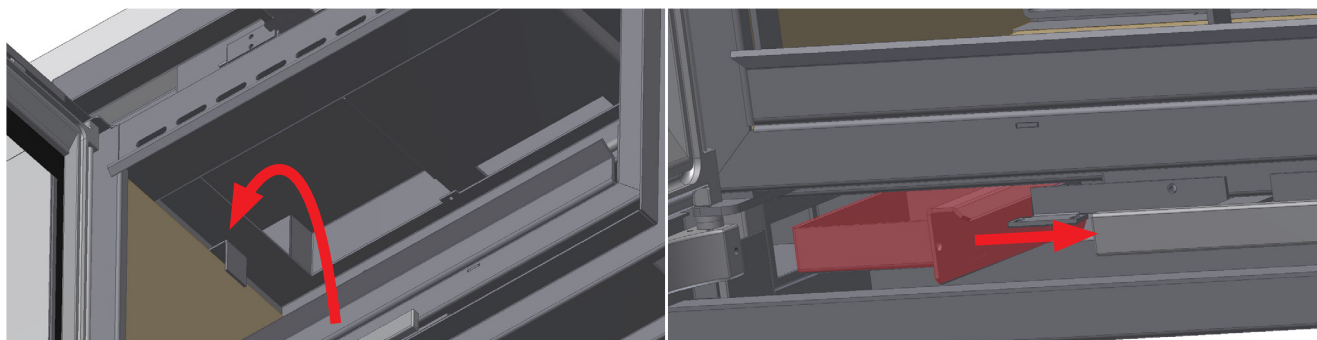
- Nous vous conseillons de laisser dans le foyer du poêle une couche de deux à trois centimètres de cendres ce qui protège la sole.
- Enlevez du poêle les cendres refroidies deux à trois fois par semaine. Nous vous conseillons d'utiliser à cet effet un seau à cendres.
- Nettoyez l'extérieur du poêle à l'aide d'un chiffon légèrement humide qui ne peluche pas. N'utilisez aucun produit de nettoyage corrosif ou abrasif.
- Nettoyez la vitre refroidie à l'aide d'un produit de nettoyage pour plaques thermo céramiques. Une fois la vitre nettoyée, ne la touchez plus avec les doigts. Sous l'effet de la chaleur, les empreintes digitales s'incrusteront dans le verre.
- Veillez à graisser, de temps à autre, les charnières et la fermeture de la porte.



*N'utilisez aucun produit corrosif ou abrasif pour entretenir votre poêle.*

### **Mise hors fonctionnement**

- Pendant l'été, laissez le dispositif d'entrée d'air comburant ouvert. Le courant d'air ainsi créé empêche l'humidité à s'installer dans le poêle.
- Nettoyez à fond le poêle après la saison de chauffe. N'oubliez pas de nettoyer également les conduits de fumée tel que c'est indiqué ci-dessous. Le cendrier peut s'enlever entièrement en dévissant les écrous à ailettes.
- Posez du sel absorbant dans le poêle lorsque celui-ci est placé dans une pièce humide.



## Entretien annuel

- Par rapport à la sécurité incendie et à une éventuelle assurance incendie, faites ramoner soigneusement votre cheminée par un ramoneur agréé une fois par an.
- Faites contrôler annuellement l'étanchéité du conduit de fumée et de l'entrée d'air comburant du système de conduit à double paroi.
- Faites contrôler, une fois par an, l'ensemble du système de canalisation, y inclus la sortie de toit ou de façade ainsi que l'embouchure qui dépasse de la façade.
- Faites vérifier chaque année, le fonctionnement des registres et/ou des volets.
- Faites contrôler chaque année, l'état d'usure des portes et des vitres.

## Sécurité

Un poêle à bois WANDERS est garant d'une source de chaleur confortable en toute sécurité.

La sécurité incendie commence par une installation correcte et par le bon fonctionnement du conduit d'évacuation de gaz de fumée. Pour cela, l'installateur est tenu de se conformer aux consignes d'installation précisées sur la page 37 et suivantes. Le fonctionnement du poêle en toute sécurité tient également au respect des points suivants:

1. Faites fonctionner le poêle le plus souvent possible avec la porte vitrée fermée. Cette position augmente le rendement et est plus écologique.
2. Evitez que les petits enfants ou des personnes invalides ne se trouvent à proximité du poêle et ne les laissez pas seuls lorsque le poêle est en fonctionnement. Installez, si nécessaire, un pare-feu.
3. Ne versez ou ne posez aucun liquide ou autre produit inflammable dans le poêle, ce qui peut endommager définitivement l'appareil.
4. Dans le cas où le poêle sera posé sur un sol en matériau combustible, il faut installer une plaque de protection. Celle-ci doit avoir au minimum les dimensions suivantes : devant la porte vitrée : 50 cm ; des côtés latéraux de la porte : 30 cm à partir du poêle.
5. Ne posez aucun matériau combustible (rideaux, objets en bois – armoires, tableaux) près du poêle ou du conduit de fumée. Respectez une distance minimale de 80 cm à partir de l'extérieur du poêle et du conduit de fumée.
6. N'habilitez jamais la cheminée d'un matériau inflammable (par exemple de la tapisserie).
7. Respectez les consignes données dans le chapitre "Combustion optimale" sous numéro huit, page 34.
8. Ne faites réparer le poêle que par un installateur agréé et en n'utilisant que les pièces d'origine.

## Garantie

WANDERS Metaalproducten B.V. à Netterden (Pays-Bas) offre à votre poêle une garantie de 5 ans à partir de la date d'achat, à condition que le poêle soit installé correctement et utilisé selon les consignes données dans le présent manuel. La garantie s'applique à tous les défauts de matériaux ou de construction. Dans ces cas, vous recevrez les pièces de rechange à titre gratuit. La main d'oeuvre et autres frais ne font pas partie de la garantie. Les pièces défectueuses seront à envoyer en port payé à (Fabrique de poêles) WANDERS Metaalproducten B.V., Amtweg 4, 7077 AL, Netterden (Pays-Bas).

Avant l'installation du poêle, un contrôle doit être fait si l'appareil ne présente pas visiblement de défauts. Si c'est le cas, n'acceptez pas l'appareil et prenez contact avec votre revendeur.

La garantie n'inclut pas : la partie vitrée, les dysfonctionnements dus à une utilisation inappropriée ; une observation incorrecte des consignes nationales et des notices d'installation et d'utilisation du présent manuel ; l'installation par un installateur ou revendeur non agréé par WANDERS ; la négligence dans l'entretien du poêle et en cas de changement de propriétaire du poêle. La garantie est également invalidée suite à l'utilisation d'un combustible inapproprié.

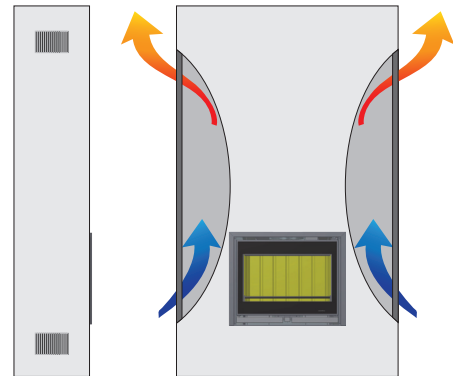
Les pièces de rechange suivantes ont une garantie d'un an : toutes les pièces en fonte ou en vermiculite, les pièces de commande du système de convection et la laque.

WANDERS n'est pas responsable d'éventuelles fissures dans le plâtre de parement ni du changement de couleur des murs, des plafonds et/ou des grilles suite à l'utilisation du poêle. Les changements de couleur peuvent être dus à la combustion de particules de poussière dans l'échangeur thermique de la cheminée. Pour réduire au maximum le risque de fissures dans le plâtre de parement ou de changement de couleur, nous vous conseillons de suivre les recommandations données par les spécialistes des appareils de chauffage d'ambiance. Votre installateur peut vous en informer.



***Pour les poêles à encastrer, Wanders conseille de toujours installer une aération de cheminée.***

Les réclamations ne seront traitées que suite à la réclamation par la firme de revente ou par l'installateur et devront être accompagnées d'une copie de la facture d'achat de l'appareil. Les réparations ne donnent pas droit au prolongement de la période de garantie. Toute détérioration consécutive en est exclue.



## Consignes d'installation du Square

Le Square a été contrôlé d'après la normalisation internationale EN13229. Le présent appareil peut être raccordé à un conduit de fumée qui dessert plusieurs poêles. Le raccord au conduit de fumée a un diamètre de 200 mm. Le raccord au système de convection a un diamètre de 100 mm.



***L'appareil ne doit être installé et raccordé que par un installateur agréé et dans le respect des consignes données ci-dessous. En outre, la législation et la réglementation régionale et nationale au sujet de l'emplacement et de l'utilisation des poêles à bois doivent être respectées. WANDERS n'offre aucune garantie si le Square a été raccordé ou installé de façon partielle ou erronée.***

### **Il n'est pas autorisé d'installer votre poêle dans:**

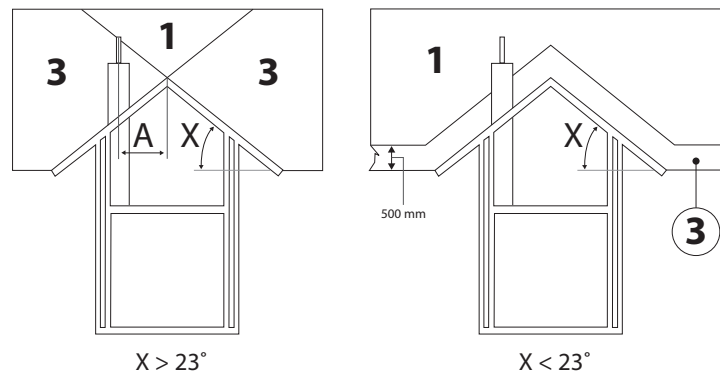
- Une cage d'escalier, excepté dans un bâtiment ne possédant pas plus de deux habitations.
- Les passages et couloirs accessibles au public.
- Les pièces de fabrication ou de stockage de matières hautement inflammables ou explosibles.
- Les pièces dans lesquelles une hotte ou un autre système d'aspiration mécanique aspire l'air, sauf si un apport d'air comburant vient directement de l'extérieur, ce qui assure une combustion sans danger.

# Préparation

## Le conduit de cheminée

Avant d'installer le poêle, veillez à respecter les points suivants :

- Si vous raccordez le poêle à une cheminée existante, celle-ci doit être nettoyée et contrôlée au préalable par un ramoneur agréé. D'éventuels volets d'obturation doivent être enlevés.
- Le conduit de fumée du poêle doit être raccordé directement au conduit de cheminée.
- La dépression dans le conduit de cheminée doit atteindre au minimum 12 Pa ou 0,12 mbar.
- Le conduit de cheminée doit toujours déboucher dans la zone dépressionnaire. Voir schéma.



- Avant l'installation du poêle il faut vérifier si le conduit de cheminée est propre, étanche et possède un diamètre d'au moins 200 mm sans aucune entrave.
- Les éventuels coudes dans le conduit de fumée ne doivent pas être supérieurs à 45°.
- Assurez-vous que le conduit de cheminée puisse évacuer les gaz de fumée de façon correcte, suffisante et en toute sécurité.

## Sécurité incendie

La sécurité incendie exige le respect des consignes ci-dessous avant l'installation de votre poêle.

1. Dans le cas où le poêle sera posé sur un sol en matériau combustible, il faut installer une plaque de protection. Celle-ci doit avoir au minimum les dimensions suivantes : devant la porte vitrée : 50 cm ; pour les côtés latéraux de la porte : 30 cm à partir du poêle.
2. Respectez une distance minimale de 80 cm entre le poêle et des objets combustibles comme les rideaux, objets en bois (armoires, tableaux) et en verre. Respectez cette même distance par rapport au conduit de fumée.
3. Les éléments de construction en bois qui se trouvent sans le champ de rayonnement du poêle (80 cm à partir de l'extérieur du poêle) doivent être couverts d'un matériau ignifuge.
4. Si le conduit de fumée traverse un plafond et/ou une toiture qui contient des matériaux combustibles/inflammables, le plafond et/ou la toiture en question doit être couvert d'un revêtement ignifuge d'environ 80 cm tout autour du conduit. Faites attention à d'éventuels solivages et conduits électriques.
5. La distance entre le poêle et des éléments porteurs de construction en acier doit être au minimum 50 cm dans toutes les directions.
6. Protégez tous les matériaux combustibles se situant dans un rayon inférieur à 80 cm de toutes les ouvertures du poêle. Utilisez, pour cette protection, des matériaux ignifuges.
7. N'habilitez jamais la cheminée d'un matériau inflammable (tel que la tapisserie).
8. Le mur ou la cloison derrière le poêle doit être constitué de matériaux incombustibles ou être isolé(e) de celui-ci. Le matériau d'isolation doit pouvoir résister à une température de 700°C et avoir une densité de 80 kg/m<sup>3</sup>. Pour les matériaux d'isolation, voir page 42.
9. Evitez, lors de l'installation, le risque de transmission de chaleur. Le dégagement de chaleur par un poêle en fonctionnement peut traverser le mur ou la cloison, à tel point qu'il peut provoquer un incendie de l'autre côté du mur. A prendre en compte.

## Installation

Le Square a été contrôlé d'après la normalisation internationale EN13229. Le présent appareil peut être raccordé à un conduit de fumée qui dessert plusieurs poêles. Le raccord au conduit de fumée a un diamètre de 200 mm. Le poêle ne peut être installé que par un installateur agréé, sinon la garantie est invalidée.

### Apport d'air comburant

Le poêle nécessite un apport constamment renouvelé d'air comburant. Si nécessaire, créez une entrée d'air comburant supplémentaire, le plus proche possible du poêle pour éviter des courants d'air. Une entrée d'air supplémentaire est absolument indispensable si :

- La pièce est équipée d'un système de récupération de chaleur.
- La pièce est équipée d'un dispositif central d'extraction d'air.
- Présence d'une hotte dans la même pièce.

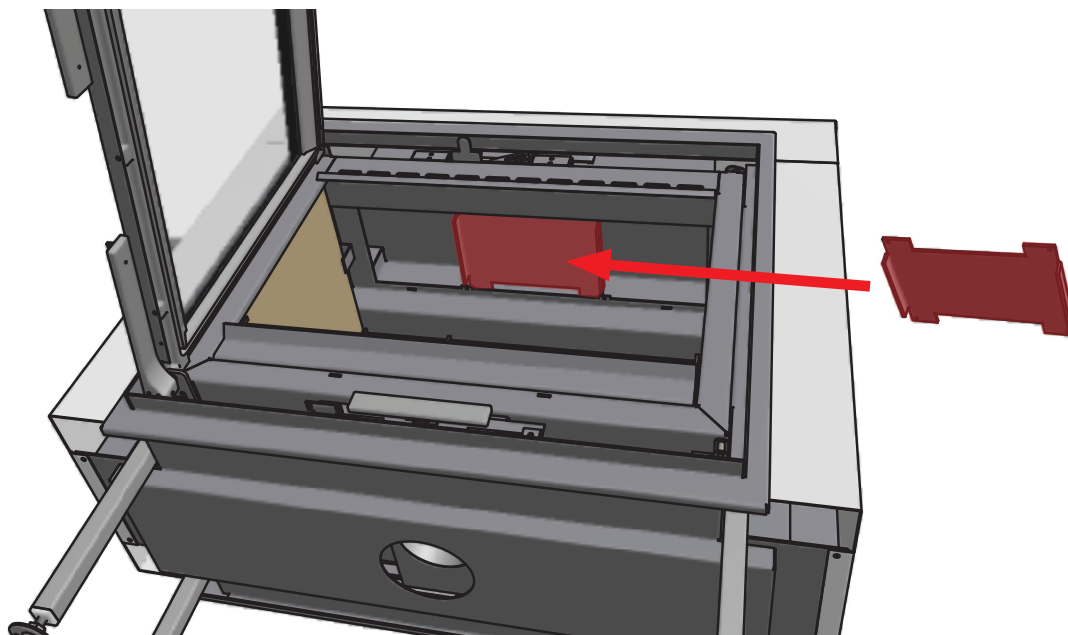
L'entrée d'air comburant doit pouvoir être obturée si elle traverse un mur ou une cloison ignifuge. Lorsque plusieurs appareils de chauffage se trouvent dans la même pièce, il est nécessaire de créer des entrées d'air comburant en nombre suffisant pour garantir une combustion sans faille.

### Raccordement du Square

Le Square est un poids moyen. Assurez-vous que le sol sur lequel vous posez le poêle, soit suffisamment solide et plan.

Suivez, avant de faire le montage de votre poêle, les consignes données dans le chapitre précédent "Préparation". Épargnez votre dos et protégez le sol pendant tout le montage.

1. Contrôlez l'emballage et, en cas de dommages visibles, informez le revendeur.
2. Sortez le poêle de son emballage.
3. Posez le poêle à son emplacement de telle sorte qu'il soit parfaitement centré par rapport au conduit de fumée. Si votre poêle est équipé de ventilateurs optionnels, veillez à ce que le câble ne s'abîme pas ou ne soit coincé.
4. Raccordez le manchon au conduit de fumée. Sur la page 38 il est expliqué à quoi le conduit de fumée doit répondre. Le conduit de fumée doit être monté de façon qui évacue l'eau.
5. Posez la plaque chicane dans le poêle.



6. Votre poêle est prêt à l'emploi.

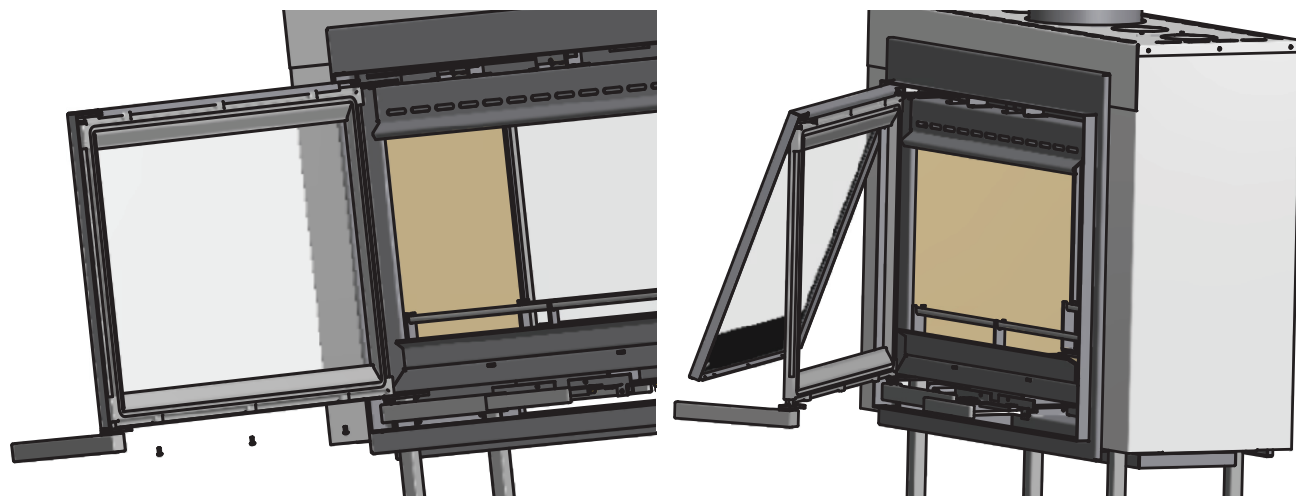
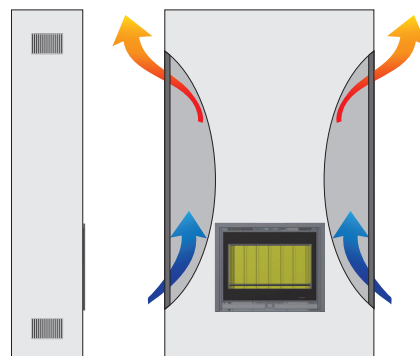


*WANDERS* conseille l'aération de cheminée pour tous les inserts.

## Réparations

### Enlever la vitre

Pour enlever la vitre, dévissez le cadre de la porte. Les 3 vis du cadre se trouvent toutes dans la partie inférieure de la porte.





## Données techniques

	Square 75 tunnel	
Verrou de la porte	I & II	Ba
Puissance nominale *	15,3	kW
Diamètre tuyaux de fumées	200	mm
Chargement en bois maximal	3-4	kg
* la chaleur nominale est obtenue par un tirage de la cheminée de 0,12 mBar		

Combustible; bûches (30 x 10 cm)	
Chargement maximal	3 bûches
Clapet d'air primair	maximal
Trou d'air secondaire	maximal
Durée de consommation combustible	1 heure environ

Valeurs des gaz de fumée selon DIN 4705, DIN 18895 partie 2 Porte fermée. Combustible bois		
	Square 75 tunnel	
Quantité gaz de fumée	13,2	g/s
Température gaz de fumée	298	°C
Pression préliminaire	0,12	mBar
Rendement	77,6	%
CO à 13% O <sub>2</sub>	0,08	%
Particules fines	27	mg/m <sup>3</sup>
Keuringsinstituut	0608	
Keuringsnorm	EN13229	
Keuringsrapportnummer	EZKA/12/079-1	

**Tableau épaisseur de l'isolation par épaisseur de mur**

	épaisseur de mur 10 cm	isolation	manteau convection
<b>Protection du mur</b>			
Parois composées d'éléments de construction combustibles	X	Arrière 8 cm	X
Charpente en acier	X		X
Meuble encastrable contre le poêle	X		X
Meuble encastrable dans le mur arrière	X	Côté 8 cm	X
<b>Autres parois</b>			
Epaisseur de paroi < 10 cm	X	Dessous 6 cm	X
Epaisseur de paroi > 10 cm (peut être un mur de maçonnerie)	-		-
Tableau indiquant quelle épaisseur de l'isolation est à choisir par quelle épaisseur de mur pour la protection des parois encastrées.			

**Tableau matériau isolant. NB: seul le matériau indiqué dans la zone grise est admis.**

Isolation		Emballage		Conduction thermique		Temp e de serv la plus élevée.		Densité	
no	article	no	forme	no	emballage	no	°C	no	kg/m <sup>3</sup>
10	laine minérale	01	bandes	01	matelats piqués	10	100	02	20
11	laine minérale	02	laine en vrac		matelats piqués	12	120	03	30
12	laine de roche	03	laine	02	matelats piqués	14	140	04	40
13	scories		granulat		g. courbe 2	16	160	05	50
		04	feutre					06	60
		05	mat. a lamelles	10	ecailles			07	70
		06	matelats piqués	11	g. courbe 1			08	80
		07	panneaux		ecailles			09	90
		08	plats		g. courbe 2			10	100
		09	segments			72	720	11	110
		10	tresses	20	panneaux	74	740	12	120
					g. courbe 1	76	760	13	130
				21	panneaux				
					g. courbe 2			18	180
		99	autres	99	seul	99		99	

Sélectionnez le matériau d'isolation proposé au tableau. Le groupe 99 est INTERDIT

<b>Ihr Square Holzofen auf einen Blick</b>	<b>45</b>
<b>Einbau</b>	<b>45</b>
<b>Anmachen des Ofens</b>	<b>46</b>
<i>Bedienung der Luftzufuhr</i>	46
<b>Holz nachfüllen</b>	<b>47</b>
<b>Das erste Mal Heizen</b>	<b>47</b>
<b>Heizmaterial</b>	<b>48</b>
<b>Die optimierte Art, zu Heizen</b>	<b>48</b>
<b>Schornstein und Rauchkanal</b>	<b>49</b>
<b>Wartung</b>	<b>49</b>
<i>Normale Wartung</i>	49
<i>Ausser Betriebsstellung</i>	50
<i>Jährliche Wartung</i>	50
<b>Brandschutz</b>	<b>50</b>
<b>Garantie</b>	<b>51</b>
<b>Installationsanleitung Square</b>	<b>51</b>
<b>Vorbereitung</b>	<b>52</b>
<i>Der Rauchabzugskanal</i>	52
<i>Brandschutzvorrichtung</i>	52
<b>Installation</b>	<b>53</b>
<i>Zufuhr von Verbrennungsluft</i>	53
<i>Anschließen des Square</i>	53
<b>Reparaturen</b>	<b>54</b>
<i>Glas entfernen</i>	54
<b>Technische Angaben</b>	<b>55</b>

*Sehr geehrter Kunde,*

*Herzlichen Glückwunsch zum Kauf Ihres Holzofens, der eine komfortable Wärmequelle ist die Ihnen jahrelang Freude machen wird. Dank seiner einzigartigen Form, ist der Kanda von überall im Zimmer zu sehen.*

*Bei der Entwicklung dieses Holzofens haben wir besonders auf Gebrauchsfreundlichkeit, Betriebssicherheit und Design geachtet. Der Kanda ist in unserer eigenen Fabrik in Netterden entwickelt, hergestellt und größtenteils handgemacht. Bei der Produktion wurden nur die besten Materiale, die den europäischen Normen entsprechen, eingesetzt. Damit gewährleisten wir eine lange Lebensdauer dieses Holzofens.*

*Im ersten Teil dieser Gebrauchsanweisung geben wir Ihnen Tipps und Hinweise für die richtige und sichere Art Ihren Holzofen zu benutzen. Im zweiten Teil befinden sich die Installationsvorschriften sowie auch die technischen Angaben dieses Kanda Ofens. Diese sind vor Allem für den Installateur wichtig.*

*Vor Gebrauch Ihres Holzofens bitten wir Sie die Gebrauchsanweisung sorgfältig zu lesen und Sie dann gut zu bewahren. Ihr Installateur braucht vielleicht diese Anleitung für die jährliche Wartung Ihres Ofens.*

*Wir wünschen Ihnen viel Wärme mit Ihrem Kauf.*

*Das WANDERS Team*



- *Das Gerät darf nicht ohne Scheibe benutzt werden.*
- *Es ist nicht gestattet, leicht brennbare Materiale, sowie Nylonkleidung oder brennbare Flüssigkeiten in die Nähe des Gerätes zu bringen.*
- *Das Gerät sollte nicht von Personen (einschließlich Kinder) die geistig oder körperlich behindert sind, oder die nicht mit der Funktion vertraut sind, benutzt werden. Sorgen Sie immer dafür, dass diese Personen sich ausschließlich unter Aufsicht in die Nähe des Gerätes begeben.*
- *Benutzen Sie einen Kaminvorsatz um die oben erwähnten Kinder und Personen vor Verbrennung zu schützen.*
- *Das Gerät muss von einem anerkannten Installateur aufgestellt, gemäß dieser Installationsvorschrift, sowie auch der nationalen und örtlich geltenden Vorschriften angeschlossen werden.*

## Ihr Square Holzofen auf einen Blick



### *Der Square 75 Tunnel Jules*

Der Square bietet eine Kombination aus Komfort und effiziente Wärmeabgabe. Die große Menge an Glas sorgt dafür, dass die Wärme des Ofens direkt in die Umgebung ausgestrahlt wird, wodurch Ihr Zimmer schnell gemütlich Wärme abbekommt. Die eingebaute Rauchgasstauplatte bewirkt, dass die Rauchgase im Ofen umgeleitet werden und zusammen mit der zusätzlichen Nachverbrennung bedeutet dies, dass die Rauchgase besser verbrennen und dadurch der Ofen mehr Wärme ausstrahlt. Mit dem eingebauten Lüftungsschieben können Sie selbst die Zufuhr von Verbrennungsluft einstellen, wodurch der Ofen mehr bzw. weniger Sauerstoff bekommt und somit auf höheren oder niedrigeren Stufe brennt. So können Sie selbst bestimmen, wie stark der Ofen brennt und wie viel Wärme der Ofen abgibt.. Die verlängerten Rauchgasabzugskanäle bewirken, dass der Ofen optimal geheizt wird und weniger Wärme verliert.

## Einbau

Im Allgemeinen kümmert sich der Händler bei den Sie den Square gekauft haben, auch um die Installation. Wenn das nicht der Fall ist, beachten Sie, dass die Installation von einem anerkannten Installateur gemacht wird. Ein anerkannter Installateur könnte auch richtig beraten über den Rauchabzugskanal an welchen der Ofen angeschlossen werden muss. Der Anschluss der Holzöfen durch Unbefugte, ist verboten. In dem Fall können wir Ihnen die gute Funktion des Square Ofens nicht garantieren.

Bei der Installation müssen Sie auch auf die Brandschutzvorrichtung achten, s. S. 50



*Dieser Holzofen ist als Zusatzheizung geeignet und bildet keinen Ersatz für Ihre Zentralheizung.*



### *Ihren Ofen im Herbst oder Ende Winter anmachen*

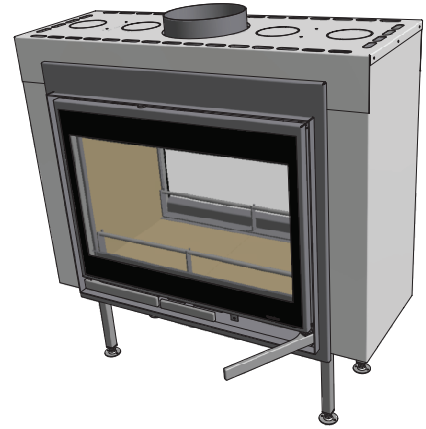
*Wenn die Außen- und Raumtemperatur nicht viel verschieden sind, ist ein guter Kaminabzug eine richtige Herausforderung. Früh im Herbst oder Ende des Winters können Sie für einen guten Abzug sorgen indem Sie wenig Holz verbrennen und alle Lüftungsöffnungen maximal offen halten. Viel Luftzufuhr fördert eine schnelle Erwärmung und regt einen guten Abzug an. Mit wenig Holz heizen verhindert, dass der Rauch wieder in den Raum strömen kann*

## Anmachen des Ofens



*Der Ofen wird beim Anzünden und Heizen sehr heiß und braucht mindestens zwei Stunden um wieder abzukühlen. Berühren sie deshalb den Ofen während des Heizens oder bis zwei Stunden danach, nicht ohne Schutzvorrichtung und bedienen Sie den Ofen immer mit Handschuhen, weil Sie sich sonst schwer verbrennen könnten.*

Bevor Sie den Ofen anzünden verwenden Sie bitte z.B. einen Stück Küchenpapier dazu, um den ggf. gebildeten Belag, der Ofenfenster, zu säubern, und behalten Sie dieses Papier um das Feuer anzumachen. Öffnen Sie die Klappe im Rauchabzugskanal. Bringen sie den Lüftungsschieber in den maximalen Stand. Der 'ECO' muss in den höchsten Stand nach links hin geschoben werden. Öffnen Sie danach die Ofentuer und legen Sie einige Papierpropfen bzw. kleine Anzündblöcke hinein, und stapeln darauf einige kleine Holzstücke. Zünden Sie die Holzstückchen an. Lassen Sie die Tür für wenige (3 bis 5 Minuten) auf einen Spalt offen, für zusätzlicher Luftzufuhr, und damit der Schornsteinzug schneller in Gang kommt. Wenn die Holzstuecke richtig brennen, könne Sie weitere Holzscheitel hinzufügen (Versuchen Sie die Holzscheitel locker im Feuer hineinzubetten, damit sich die Flammen gut darum rum entwickeln können).

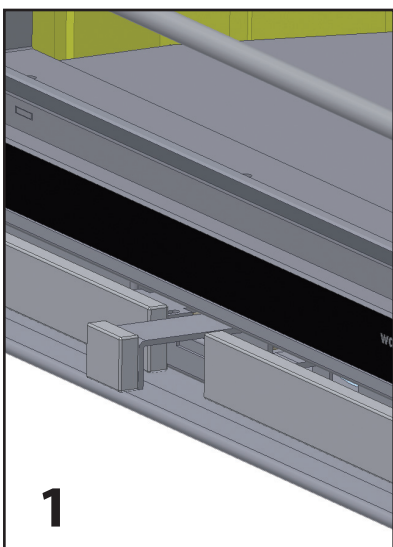
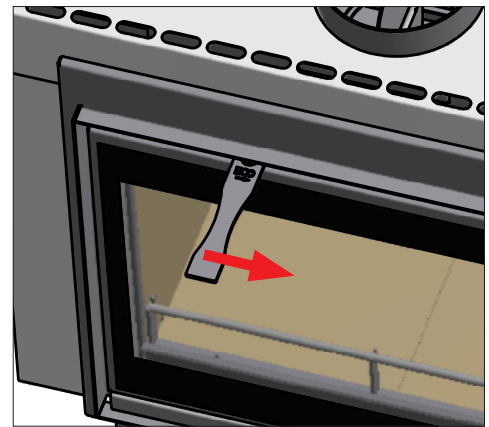


Schließen Sie die Rauchgasstauplatte, wenn der Ofen richtig in Gang gekommen ist. Stellen Sie den Schieber nach rechts in den Eco Stand. Nun werden die Rauchgase über die Rauchgaskanäle geleitet.

### Bedienung der Luftzufuhr

Der Luftzufuhrschieber hat 3 Positionen, d.h.:

- Vollständig aufgeschoben: Primär- und Sekundär Luftzufuhr offen.
- Eindrücken bis zum Ersteinrast: nur Sekundärluftzufuhr steht auf und der Ofen wirkt auf maximalen Ergebnis und auch die Fensterspülung funktioniert am Besten.
- Eindrücken bis zum zweiten Einrasten: alles geht zu, der Ofen erlöscht langsam.



*Es ist verboten, mit flüssigen Stoffen, wie Benzin und Spiritus, den Ofen anzumachen. Vermeiden Sie, dass im gleichen Raum in welchem der Ofen steht, eine Abzughaube funktioniert. Berühren Sie während des Heizens nie die lackierten Teile des Ofens*



### **Achten Sie auf Fingerabdrücke**

*Achten Sie darauf, dass Sie die Scheiben des Ofens nicht mit den Fingern berühren. Fingerabdrücke brennen in das Glas hinein und können danach nicht mehr entfernt werden.*

## **Holz nachfüllen**

Achten Sie darauf die Rauchstapuplatte wieder auf zu schieben, da ansonsten zu viele Rauchgase im Wohnzimmerbereich hineindringen. Nach Schließen der Ofentür können Sie die Rauchgasplatte wieder zumachen.

## **Das erste Mal Heizen**



### **Verfärbung von Wänden, Decken und Roste**

*Durch Heizen des Ofens, können Wände, Decken und Roste sich verfärben. Das kommt daher, dass Staubteilchen im Konvektionsmantel verbrennen. Das ist ein natürlicher Vorgang, wofür WANDERS nicht verantwortlich ist. Um Verfärbung zu minimalisieren, verweisen wir Sie auf den Rat der von der Branche der Kaminöfen gegeben wird. Ihr Installateur kann Sie dabei beraten.*

Wenn Sie den Square das erste Mal in Gebrauch nehmen, muss der Ofen „eingebrennt“ werden. Das Gerät ist mit einer hitzebeständigen Lackschicht versehen, die bei Temperaturen die höher sind als 400° Celsius, in den Ofen einbrennen. Das geschieht die ersten paar Male, während Sie die ersten paar Male heizen, und die Temperaturen dabei auf mehr als 600° Celsius ansteigen. Außerdem kann dieses „Einbrennen“ einen unangenehmen Geruch mit sich bringen, der aber unschädlich ist. Wir raten Ihnen, den Ofen die ersten 4 bis 6 Mal mindestens 6 Stunden mit nicht zu viel Heizmaterial brennen zu lassen. Während des Heizens muss gut gelüftet werden. Vermeiden sie, dass, während sie heizen, im selben Raum eine Abzugshaube an ist, da eine Abzugshaube Verbrennungsluft wegzieht, die der Ofen braucht.

Während des Einbrennens kann sich ein Belag auf Scheiben und Ofentür bilden. Dieser Belag kann ganz einfach mit einem feuchten Tuch abgewischt werden, wenn der Ofen wieder kalt ist. Sie können auch spezielles Reinigungsmittel für keramische Kochplatten benutzen. Berühren sie die Scheiben nach dem Reinigen nicht mehr mit den Fingerspitzen, da Fingerabdrücke in das Glas einbrennen und danach nicht mehr zu entfernen sind.



### **Neubauwohnung oder vor kurzem renoviert?**

*Warten sie sechs Wochen bevor Sie den Ofen heizen in einer Neubauwohnung die vor kurzem fertig gestellt wurde, oder einem Raum der stark renoviert wurde. In den Wänden und Decken befinden sich noch Gase, Weichmacher und Feuchtigkeit von den Stuck- und Malerarbeiten. Durch die warmen Luftströme können sich die vielen Staubteilchen im Raum verfärben und sich auf Wände und Decken festsetzen. Auch die noch vorhandene Feuchtigkeit in Wänden und Decken erwärmt sich und kann gelbe Flecken verursachen.*

## Heizmaterial

Holzart	Trocknungszeit
Kiefer, Pappel	1 Jahr
Linde, Weide, Tanne, Birke, Esche, Erle	1,5 Jahren
Obstbäume, Buch	2 Jahren
Eiche	2,5 Jahren

Der Square kann nur mit Holz beheizt werden. Legen sie nie mehr als 3-4 Kg Heizmaterial in den Ofen. Benützen Sie immer sauberes, gehacktes Holz das genügend getrocknet ist. Die Trocknungszeiten entnehmen Sie der Tabelle oben. Feuchtes Holz brennt schlecht und erzeugt übermäßig viel Rauch. Dadurch können die Scheiben des Ofens durch Russ schwarz werden. Russteilchen können sich ebenfalls im Rauchabzugkanal anheften, mit dementsprechenden Gefahr auf Schornsteinbrand.

Nasses Frischholz enthält noch ungefähr 50% Feuchtigkeit. Nach einer Trocknungszeit von einem Jahr, weist gespaltenes Holz noch 20% Feuchtigkeit auf. Nach zwei Jahren Trocknung ist der Feuchtigkeitsgehalt auf 12 bis 15% gesunken. Trockenes Holz erzeugt eine schöne Flamme und bildet so gut wie keinen Rauch. Während des Verbrennens kann man das Holz gemütlich prasseln hören. Feuchtes Holz erzeugt ein zischendes Geräusch, viel Rauch und eine kleine Flamme. Die Freude am Heizen und die Nutzleistung werden stark beeinträchtigt.



*Verwenden Sie in Ihrem Ofen keine Holzblöcke die Paraffin enthalten. Wenn die Ofentür geschlossen ist schmilzt das Paraffin zu schnell aus den Holzblöcken heraus. Die verschmutzten Rauchgase die dadurch entstehen, bilden einen Niederschlag auf der Scheibe der Ofentür, brennen ins Glas hinein und können dann nicht mehr entfernt werden.*



*Verwenden sie kein gestrichenes, imprägniertes, verleimtes oder anderweitig bearbeitetes Holz. Die Rauchgase sind sehr schädlich für die Umwelt und können Ihren Ofen antasten. Es ist auch verboten darin Plastik oder anderen Abfall, wegen der sich bildenden giftigen Rauchentwicklung, zu verbrennen.*



### **Holzarten und Lagerung**

*Alle Arten sauberes, gespaltenes und trockenes Holz können als Heizmaterial gebraucht werden. Harte Holzarten, sowie Eiche, Buche und Birke brennen langsam, geben viel Wärme ab und bilden leicht Holzkohle. Weichere Holzarten, sowie Kiefer, Tanne und Pappel erzeugen mehr Flammen aber weniger Wärme und weniger Holzkohle.*

*Holz wird am Besten an einer windigen Stelle, aber gut vom Regen geschützt, gelagert. So trocknet das Holz auf natürliche Art. Stapeln Sie die Holzblöcke auf einer alten Palette oder auf einem Rost. So kann das Holz auch von unten trocknen und bleiben die untersten Holzblöcke vor Wassereinwirkung geschützt.*

## Die optimierte Art, zu Heizen

Die Öfen von WANDERS sind so entworfen, dass sie die beste Nutzleistung erzeugen. Ein gut beheizter Holzofen kann eine Nutzleistung von etwa 75% erreichen. Dadurch verbrauchen Sie weniger Holz um genauso viel Wärme zu erzeugen. Darüber hinaus, verursacht ein gut beheizter Ofen weniger Verschmutzung durch Rauch. Hier einige Tipps für viel Freude am Heizen:

- Heizen sie Ihren Ofen immer mit geschlossener Tür. Dadurch liegt die Nutzleistung 8- bis 10-mal höher. Wenn die Ofentür auf ist, saugt der Kamin mehr Luft, als für eine gute Verbrennung erforderlich ist, an. Die relativ kalte Luft kühlt auch das Feuer wieder ab. Gleichzeitig werden Feuerschaden etwa durch herausprühende Funken, vor allem bei Nadelholz, vorgebeugt.



- Legen sie nie mehr als 3 Holzscheite auf das Feuer. Viel Heizmaterial behindert eine effiziente Verbrennung und wirkt sich unnötig belastend auf die Umwelt auf.
- Lüften Sie gut den Raum wenn sie heizen. Ein prasselndes Holzfeuer hat einen minimalen Verbrauch von 25 Kubikmeter Luft pro Stunde. Machen Sie nie eine Abzugshaube an, wenn im gleichen Raum ein Ofen brennt.
- Führen Sie dem Holzofen lediglich beim Heizungsbeginn, zusätzlichen Luft zu. Wenn Sie ständig zusätzlichen Luftzufuhr geben, wird die Holzbrennung durch diese extra Luft, zu stark aufgepeitscht, und bekommt der Ofen zu wenig Zeit, seine Wärme dem Zimmerbereich abzugeben. Er könnte ebenfalls übermäßig erhitzen und Schäden bekommen.
- Vorsicht bei windstillem und nebligem Wetter. Bei windstillem Wetter gibt es in dem kalten Schornsteinauszug beinahe keinen Zug. Weil Rauch schwerer ist als Luft, ist es möglich, dass der Rauch in den Raum strömt. Bei Nebel kann der Rauch aus dem Schornstein (im Außenbereich) rasch abkühlen, nach unten hin abfallen und damit der Umgebung hinderlich sein.
- Löschen Sie nie das Feuer mit Wasser, sondern lassen es von selbst ausgehen. Die Materiale im Ofen könnten sich sonst durch den plötzlichen Temperaturunterschied verformen, oder reißen.

## Schornstein und Rauchkanal

Der Schornstein ist der wichtigste Teil Ihres Holzofens;

Der korrekte Schornstein verhindert dass Rauch in den Raum strömt, sich ein Belag auf der Scheibe bildet und schlechte Verbrennung. Bevor Sie den Ofen montieren, muss Ihr Händler oder ein anerkannter Schornsteinfeger den Schornsteinkanal über die ganze Länge kontrollieren ob er mindestens einen Durchmesser von 200 Millimeter hat und ob der Kanal sauber, glatt und dicht ist.



### **Schornstein mit gutem Zug**

*Warme Luft will steigen. Auf diesem Prinzip funktioniert jeder Schornstein. Was dabei hilft, ist dass der Wind auch noch die Luft von der Schornsteinausmündung „weg saugt“.*

*Manchmal kann aber ein Fallwind die umgekehrte Wirkung haben und die Abluft gerade in den Schornstein hinein blasen. So kann auch eine relativ schwere Nebelluft den guten Zug im Schornstein hemmen. Auch ein zu langer Rauchkanal mit rauer Oberfläche und zu vielen Biegungen ergibt diese Wirkung. Bei einem natürlich schlechten Zug kann Sie der Installateur über den Gebrauch eines Ventilators im Rauchkanal aufklären*



### **Schornsteinbrand; was zu tun**

*Bei Schornsteinbrand schließen Sie sofort die Kamin-Abschlussklappe und alle Luftzufuhrkanäle. Rufen Sie die Feuerwehr an. Nach Löscharbeiten müssen Kamin und Ofen erneut vom Installateur abgenommen werden.*

## Wartung

### **Normale Wartung**

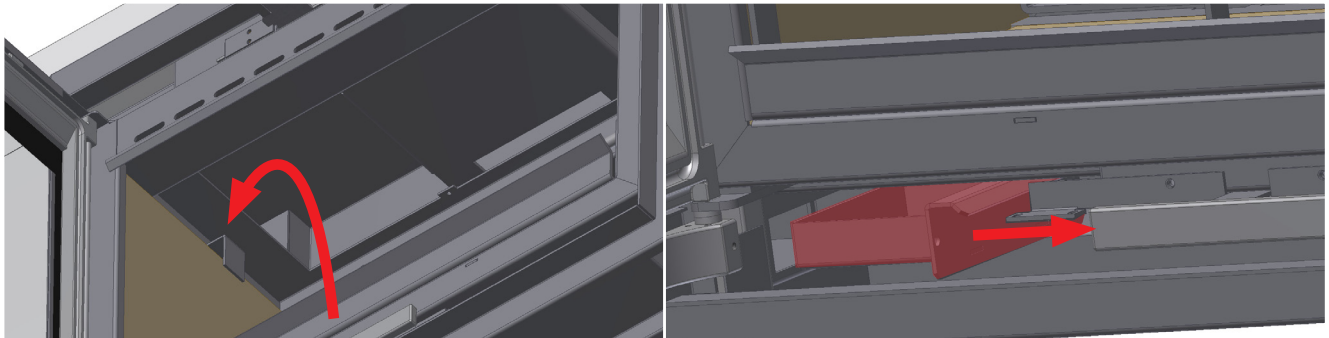
- Wir raten Ihnen, eine zwei bis drei Zentimeter dicke Schicht Asche liegen zu lassen. Dies gewährt einen Schutz für die Feuerstelle.
- Reinigen sie den Ofen an der Außenseite mit einem feuchten, nicht fuselndem, Tuch. Benutzen Sie keine beißende Putz- oder Scheuermittel.
- Reinigen Sie den kalten Scheiben mit einem Putzmittel für Keramik Kochplatten. Berühren sie dann das gereinigte Glas nicht mehr mit Ihren Fingern. Fingerabdrücke brennen ins Glas.
- Schmieren Sie ab und zu die Scharniere der Ofentür.



*Benutzen sie keine beißenden Putz- und Scheuermittel um Ihren Ofen zu pflegen.*

## Ausser Betriebsstellung

- Lassen Sie die Luftzufuhrklappe im Sommer auf, damit ein Zug entsteht, die Feuchtigkeit dem Ofen fern hält.
- Reinigen Sie den Ofen gründlich, jeweils nach Ablauf der Heizsaison. Vergessen Sie dabei die im Ofen befindlichen Rauchabzugskanäle (siehe unten) nicht. Es gibt ebenfalls ein Aschebehälter, der herausnehmbar ist, durch Entfernen der Flügelmutterschrauben.
- Legen Sie Feuchtigkeitsabsorbierendes Salz in den Ofen, wenn dieser in einem feuchten Raum steht.



## Jährliche Wartung

- Mit Bezug auf Brandschutz und eventuell einer Brandschutzversicherung, müssen Sie den Schornstein jährlich durch einen anerkannten Schornsteinfeger fegen lassen.
- Lassen sie jährlich den Rauchgasabzug und die Verbrennungsluftzufuhr des doppelwandigen Rauchkanalsystems auf Undurchlässigkeit prüfen.
- Lassen Sie jährlich das gesamte Kanalsystem, einschliesslich der Durchfuhr durch das Dach oder der Fassade und deren Ausmündungen kontrollieren.
- Lassen Sie jährlich die Funktion der Schieber und/oder Klappen kontrollieren.
- Lassen sie jährlich all Dichtungen von Türen und Glasscheiben auf Verschleißerscheinungen prüfen.

## Brandschutz

Mit einem Holzofen von WANDERS haben Sie eine bequeme und zugleich sichere Wärmequelle ins Haus. Der Brandschutz fängt schon bei der korrekten Montage und einem gut funktionierendem Rauchgasabzug an. Ihr Installateur muss sich deshalb an die Montagevorschriften, sowie auf Seite 51 und folgende Seiten beschrieben, halten. Für sicheres Heizen sind auch folgende Punkte wichtig:

1. Beheizen Sie den Ofen soviel wie möglich mit geschlossener Tür. Dadurch wird die Nutzleistung erhöht und es ist auch besser für die Umwelt.
2. Verhindern Sie, dass kleine Kinder oder hilfsbedürftige Personen in die Nähe des Ofens kommen und lassen Sie die nie allein wenn der Ofen brennt. Benutzen Sie eventuell einen Kaminvorsatz.
3. Giessen oder legen Sie keine brennbaren Materialien in den Ofen. Dadurch kann der Ofen unwiderruflich beschädigt werden.
4. Wenn der Boden um den Ofen herum aus brennbarem Material besteht, benutzen Sie dann eine feuerfeste Bodenplatte. Die Bodenplatte muss mindestens eine Größe aufweisen von: -an der Vorderseite der Tür: 50 cm ab Außenseite des Ofens; - seitlich der Tür: 30 cm ab Außenseite des Ofens
5. Bringen Sie keine entflammbare Materialien, zum Beispiel Gardinen, Holzgegenstände (Schränke, Gemälde) in der Nähe des Ofens oder des Rauchkanals an. Halten sie mindestens einen Abstand von 80 Zentimeter gemessen ab der Außenseite des Ofens und des Kamins, ein.
6. Bekleiden Sie nie den Kamin mit brennbarem Material (z.B. Tapete).
7. Beachten Sie die Punkte die unter dem Abschnitt „Optimale Art des Heizens“ auf Seite 48 beschrieben sind.
8. Lassen Sie den Ofen nur durch einen anerkannten Installateur mit originalen Ersatzteilen reparieren.

## Garantie

Auf Ihren Square gewährleistet Ihnen WANDERS Metaalproducten B.V. in Netterden 5 Jahre Garantie ab Kaufdatum, unter der Voraussetzung dass der Ofen korrekt installiert und gemäß den Anweisungen in dieser Gebrauchsanweisung benutzt wurde. Unter diese Garantie fallen alle Mängel die auf Material- oder Konstruktionsfehler zurückzuführen sind. In diesen Fällen erhalten Sie gratis neue Ersatzteile. Der Arbeitslohn und andere Kosten fallen nicht unter die Garantie. Fehlerhafte Teile können Sie über den Postweg an WANDERS Metaalproducten B.V. Amtweg 4, 7077 AL Netterden (Holland) schicken.

Vor Montage des Ofens müssen Sie kontrollieren ob das Gerät keine sichtbaren Schäden aufweist. In dem Fall müssen Sie das Gerät nicht akzeptieren, müssen aber mit Ihren Lieferanten Kontakt aufnehmen.

Nicht unter die Garantie fallen: Störungen die durch nicht sachgemäßen Gebrauch entstanden sind; nicht strikte Befolgung der Installations- und Bedienungsvorschriften; Montage durch einen nicht von WANDERS anerkannten Installateur, Vernachlässigung des Ofens und bei einem Wechsel des Besitzers. Die Garantie verfällt auch, wenn verkehrtes Heizmaterial benützt wurde.

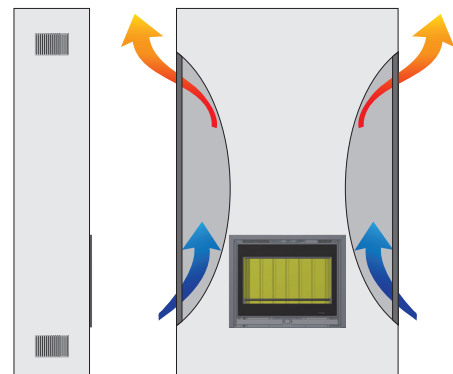
Für folgendes Zubehör gilt eine Garantiefrist von 1 Jahr: alle gusseisernen und vermiculit Teile, das elektrische Zubehör, und der Lack.

Wanders ist nicht verantwortlich für eventuelle Risse im Feinputz und Verfärbungen der Wände, Decken und/oder Roste nach Heizen des Ofens. Verfärbungen können entstehen weil Staubteilchen im Konvektionsmantel verbrennen. Um eventuelle Risse im Feinputz und Verfärbungen zu minimalisieren, lassen Sie sich von der Branche für Kaminöfen beraten. Ihr Installateur kann Sie darüber informieren.



**Wanders empfiehlt Kaminbelüftung bei allen Einbau- und Einsetzöfen.**

Reklamationen werden erst dann behandelt, wenn die Verkaufsfirma, der Installateur eine Reklamation, zusammen mit einer Kopie des Kassenzettels mit Kaufdatum, eingereicht hat. Reparaturen berechtigen nicht zu einer Verlängerung der Garantie. Alle Folgeschäden sind ausgeschlossen.



## Installationsanleitung Square

Der Square entspricht dem internationalen Norm EN13229. Dieser Ofen kann auf einem Rauchabzugskanal, auf dem bereits mehrere Öfen angeschlossen sind, eingebaut werden. Die Röhre für den Rauchgasabfuhr hat einen Durchmesser von 200 Millimeter. Die Anschließung des Konvektionssystems hat einen Durchmesser von 100 Millimeter.



**Der Gerät darf ausschließlich durch einen anerkannten Installateur und gemäß den unten beschriebenen Installationsvorschriften montiert werden. Dabei müssen auch die nationalen und örtlichen Gesetze und Vorschriften für Installation und Gebrauch von Holzöfen beachtet werden. WANDERS bietet keine Garantie bei unvollständig oder nicht korrekt angeschlossenem oder installiertem Square**

### Der Ofen darf nicht montiert werden in

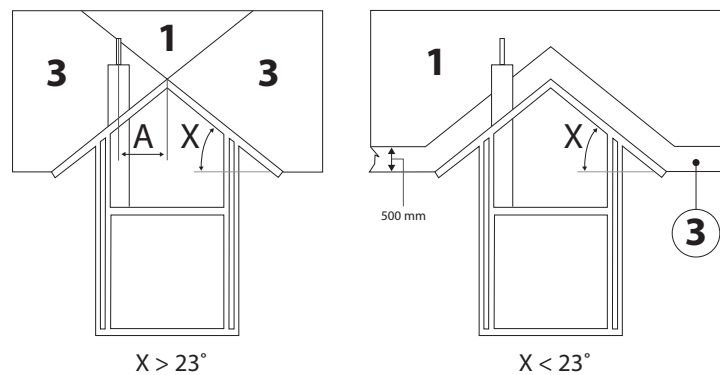
- Treppenhäuser, außer in Gebäuden mit nur zwei Stockwerken
- Allgemein zugängliche Galerien und Gänge
- In Räumen, in welchen leicht entflammbare oder explosive Stoffe verarbeitet werden.
- In Räumen in welchen sich eine Abzughaube oder ein mechanisches Absaugsystem befindet, außer dann wenn die Luftzufuhr direkt von außen geholt wird sodass die Verbrennung ohne Gefahr geschehen kann.

## Vorbereitung

### Der Rauchabzugskanal

Bevor der Ofen montiert werden kann, müssen folgende Punkte beachtet werden:

- Wenn der Ofen an einen schon bestehenden Rauchabzug angeschlossen werden soll, dann muss dieser erst durch einen anerkannten Schornsteinfeger fachkundig gefegt und kontrolliert werden. Eventuell vorhandene Ventile müssen entfernt werden.
- Der Rauchgasabzug des Ofens muss ohne Umwege direkt an den Rauchgaszugskanal angeschlossen werden.
- Der Unterdruck im Rauchabzugskanal muss mindestens 12 Pa oder 0,12 mbar betragen.
- Der Rauchabzugskanal muss immer in 1 ausmünden. Siehe untenstehende Skizzen.



- Der Schornsteinkanal muss bei der Montage sauber, wasserdicht und ohne Behinderung einen Durchmesser von mindestens 200 mm aufweisen.
- Eventuelle Biegungen im Rauchabzugskanal dürfen nicht mehr als 45 Grad betragen.
- Sie müssen sicher stellen, dass der Rauchabzugskanal die Rauchgase gut genug und auf sicherer Weise abziehen kann.

### Brandschutzvorrichtung

Im Zusammenhang mit Brandschutz ist es wichtig, dass Sie die unten erwähnten Vorschriften beachten, bevor der Ofen montiert wird.

1. Wenn der Fußboden um den Ofen herum aus brennbarem Material ist, dann müssen Sie eine feuerfeste Bodenplatte benutzen. Die Bodenplatte muss mindestens eine Größe haben; - an der Seite der Tür: 50 cm ab der Außenseite des Ofens; - an den Seiten: 30 cm ab der Außenseite des Ofens
2. Halten Sie mindestens 80 cm Abstand zwischen Ofen und leicht entflammaren Materialien ein. Denken Sie dabei an Gardinen, Gegenstände aus Holz (Schränke und Gemälde) und Glasgegenstände. Halten sie den gleichen Abstand in Hinblick auf dem Rauchabzugskanal ein
3. Hölzerne Konstruktion die innerhalb des 80 cm Bereichs des Ofens sind, müssen mit feuerfestem Material verkleidet werden.
4. Wenn der Rauchgasabzug durch die Decke und/oder das Dach führt welche aus brennbarem Material bestehen, müssen diese rundum + 80 cm mit feuerfestem Material bekleidet werden. Achten sie hierbei auf Zwischenbalken und eventuell elektrische Leitungen.
5. Zwischen Ofen und tragenden Konstruktionsteilen aus Stahl muss mindestens ein Abstand von 50 cm (rundum) eingehalten werden.
6. Schützen sie alle brennbare Materialien die sich in einem Strahl von 80 Zentimeter der Ofentür befinden

Nehmen Sie dazu feuerfeste Materiale.

7. Bekleiden sie den Kamin nie mit brennbarem Material (wie z.B. Tapete)
8. Die Wand hinter dem Kamin muss aus feuerfestem Material sein oder muss damit isoliert werden. Das Isolationsmaterial muss eine Temperatur von 700 Grad Celsius vertragen können und eine Dichte von, 80 Kg/m<sup>3</sup> haben. Angaben über Isolationsmaterial finden Sie in der Tabelle auf Seite 56.
9. Vermeiden Sie Wärmedurchschlag bei der Montage. Die Wärme die der Ofen ausstrahlt kann durch die Wand ziehen. Dies kann sogar Brand auf der anderen Seite der Wand verursachen. Beugen Sie dies vor!

## Installation

Der Square dem internationale Norm EN13229 entsprechend geprüft. Der Ofen kann an einen Rauchkanal mit mehreren Öfen angeschlossen werden. Der Ofen darf ausschließlich durch einem anerkannten Installateur eingebaut werden, wenn nicht ist die Garantie ledig.

### Zufuhr von Verbrennungsluft

Dem Ofen muss immer genügend frische Verbrennungsluft zugeführt werden. Wenn nötig, machen Sie eine zusätzliche Öffnung für Luftzufuhr so nah wie möglich bei dem Ofen. Dadurch vermeiden Sie Zugluft. Eine zusätzliche Luftzufuhr ist unbedingt erforderlich wenn:

- Der Raum ein System zur Wärmerückgewinnung hat
- Der Raum ein zentrales Absaugsystem hat
- Eine Abzughaube sich im gleichen Raum befindet

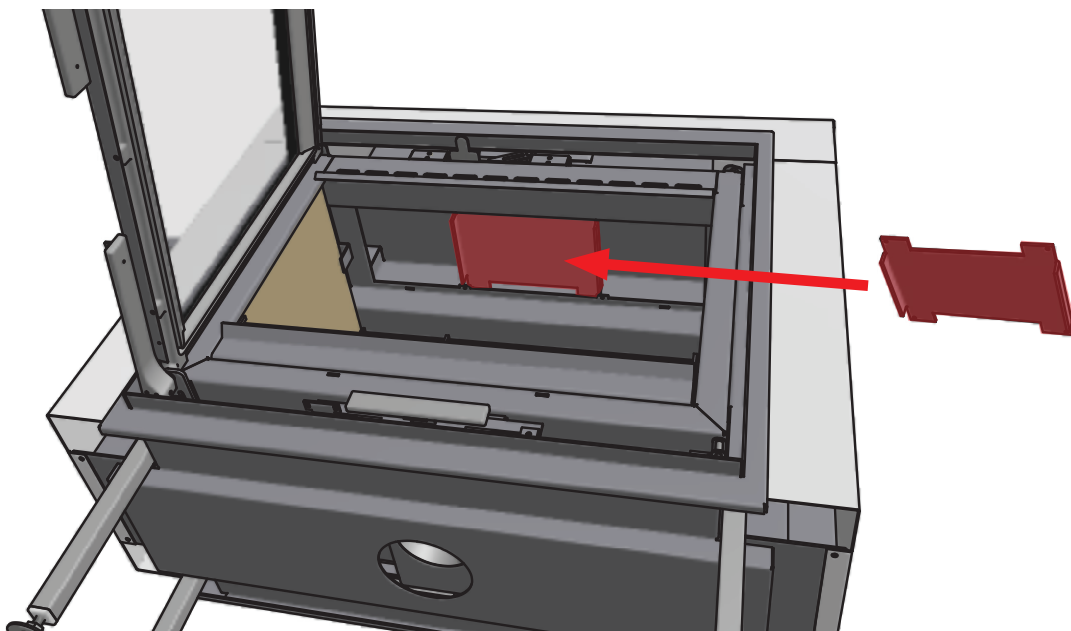
Die Öffnung der Luftzufuhr muss zu schließen sein, wenn sie durch eine feuerbeständige Wand führt. Wenn mehrere Öfen im gleichen Raum stehen, müssen genügend Lüftungsöffnungen anwesend sein, sodass sorgloses Heizen gewährleistet wird.

### Anschließen des Square

Der Square 75 Tunnel ist ein schwerer Holzofen. Vergewissern Sie sich, dass der Boden auf welchem Sie den Ofen einsetzen, den Gewicht aushält, und flach genug ist.

Befolgen Sie während des Einbauvorganges immer die Anleitungen aus dem vorherigen Kapitel, "Vorbereitung". Schützen Sie Ihren Rücken, sowie auch den Boden.

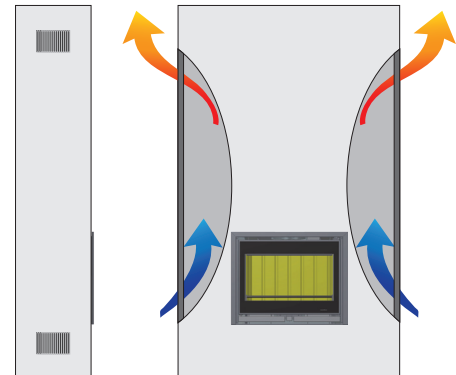
1. Kontrollieren Sie die Verpackung, und melden Sie es, falls es sichtbaren Beschädigungen gibt.
2. Holen Sie den Ofen aus der Verpackung raus.



3. Setzen Sie den Ofen an seiner Stelle, sorgen Sie dafür, dass der Ofen genau in die Mitte unterhalb der Abfuhröffnung gestellt wird. Falls Ihr Ofen zusätzlich erhältlichen Ventilatoren hat, achten Sie sodann darauf dass das Kabel nicht beschädigt, oder eingeklemmt werden kann.
4. Schließen Sie den Rohröffnung an den Abfuhrkanal an; s. 52 entnehmen Sie die Voraussetzungen des Kanals. Der Abfuhrkanal soll in Abwässer-Richtung montiert werden.
5. Bauen Sie die Rauchstauplatte innerhalb des Ofens ein (siehe Seite 53).
6. Ihr Ofen ist gebrauchsfertig.



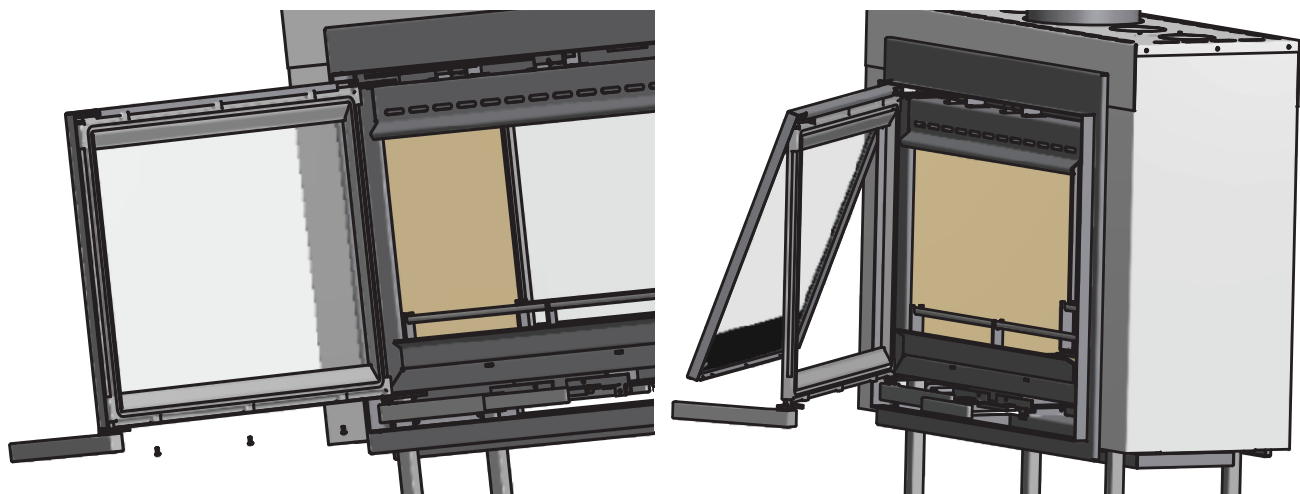
**WANDERS** empfiehlt Kaminbelüftung bei allen Einbauöfen.



## Reparaturen

### Glas entfernen

Um das Glas zu entfernen müssen Sie den Türrahmen lose schrauben. Innerhalb dieser Türeinrahmung befinden sich 3 Schrauben, alle an der unteren Seite.



## Technische Angaben

	Square 75 Tunnel	
Tür Verschluss	I & II	Ba
Nominale Leistung*	15,3	kW
Abgasstutzen	200	mm
Maximal Füllung Holz	3-4	kg
* Nominale Wärme wird mit einem Schornsteinzug von 0,12 mBar erreicht		

Heizmaterial; Holzscheite (30 x 10 cm)	
Maximal einlegen	3 Stück
Primäre Luftklappe	Maximal
Sekundäre Lüftungsöffnung	Maximal
Brennzeit Heizmaterial	ungefähr 1 Stunde

Rauchgaswerte gemäß DIN 4705, DIN 18895 Teil 2 Mit geschlossener Tür. Heizmaterial Holz.		
	Square 75 Tunnel	
Rauchgasmenge	13,2	g/s
Rauchgastemperatur	298	°C
Vordruck	0,12	mBar
Vordruck	77,6	%
CO auf 13% O <sub>2</sub>	0,08	%
Feinstaub	27	mg/m <sup>3</sup>
Prüfungsinstitut	0608	
Prüfnorm	EN13229	
Prüfungsgutachten	EZKA/12/079-1	

**Tabelle für Isolation bei Wanddicke**

	Wanddicke 10 cm	Isolation	Konvektionsmantel
<b>Schutz der Wand</b>			
Wände aus brennbarem Baumaterial	X	Rückseite 8 cm	X
Tragewände aus Stahl	X		X
Einbaumöbel gegen den Ofen	X		X
Einbaumöbel an der Wand hinter den Ofen	X		X
<b>Übrige Wände</b>			
Wanddicke < 10 cm	X	Seitlich 8 cm	
Wanddicke > 10 cm (darf gemauerte Wand sein)	-		Unterseite 6 cm
			-
Die Tabelle zeigt an welche Isolationsdicke gewählt werden muss bei welcher Wanddicke um vor Einbauöfen zu schützen			

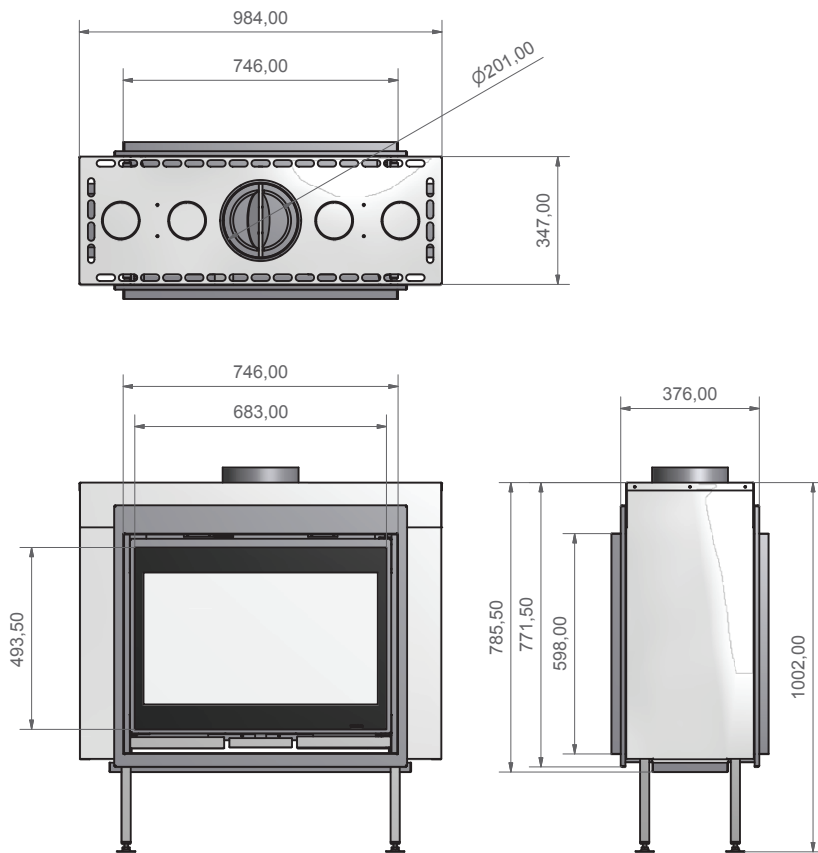
**Tabelle Isolationsmaterial: NB nur das was im gefärbten Gebiet steht ist erlaubt.**

Isolation		Verpackt		Wärmeleitung		Höchste Gebrauchstemp.		Dichte	
nr	artikel	nr	form	nr	verpackt	nr	°C	nr	kg/m³
10	Mineralwolle	01	Bahnen	01	Vernähte Matten	10	100	02	20
11	Glaswolle	02	Lose Wolle		Vernähte Matten	12	120	03	30
12	Steinwolle	03	Wolle	02	Vernähte Matten	14	140	04	40
13	Schlacke		Granulat		G. Krumme 2	16	160	05	50
		04	Filz					06	60
		05	Vernähte Lamellenmatte	10	Splitter			07	70
		06	Matten	11	G. Krumme 1			08	80
		07	Platten		Splitter			09	90
		08	Schalen		G. Krumme 2			10	100
		09	Segmente			72	720	11	110
		10	Geflochten	20	Platten	74	740	12	120
					G. Krumme 1	76	760	13	130
				21	Platten				
					G. Krumme 2			18	180
		99	Übrige	99	Einzel	99		99	

Suchen Sie sich in der Tabelle das Isolationsmaterial aus. NB; Gruppe 99 ist NICHT zugelassen



# Square 75 tunnel



**kW**  
15,3

**Vermogen (kW)**  
Capacity (kW)  
Puissance (kW)  
Leistung (kW)

**%**  
77,6

**Efficiëntie**  
Efficiency  
Efficacité  
Effizienz

**Ø**  
200

**Pijpdiameter (mm)**  
Pipe diameter (mm)  
Diamètre buse (mm)  
Abgasstutzen (mm)

**KG**  
140

**Gewicht (kg)**  
Weight (kg)  
Poids (kg)  
Gewicht (kg)



**Externe luchttoevoer**  
External air supply  
Prise d'air extérieure  
Externer Luftanschluss



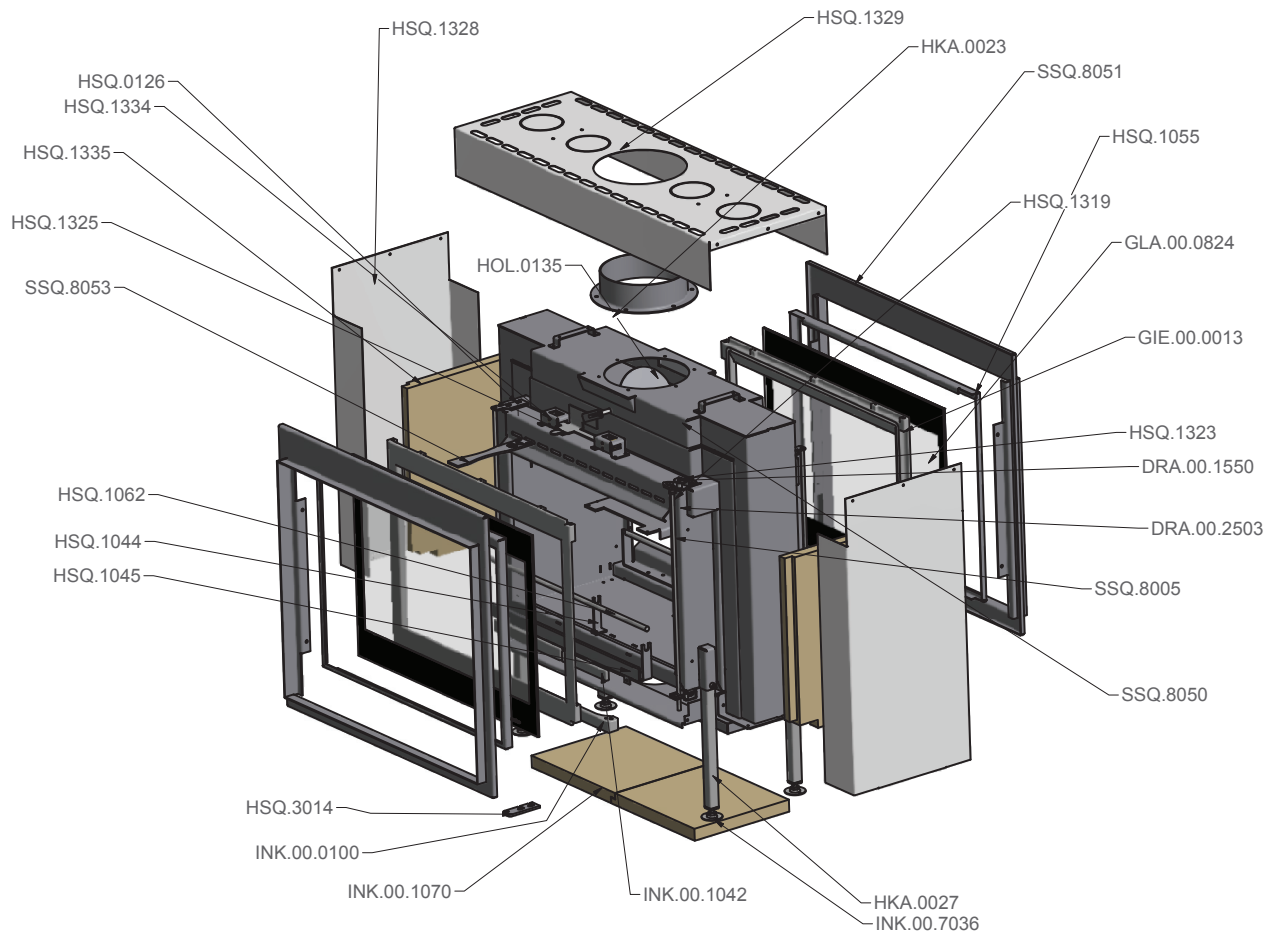
**Bovenaansluiting**  
Connection top  
Raccordement dessus  
Anschluss oben



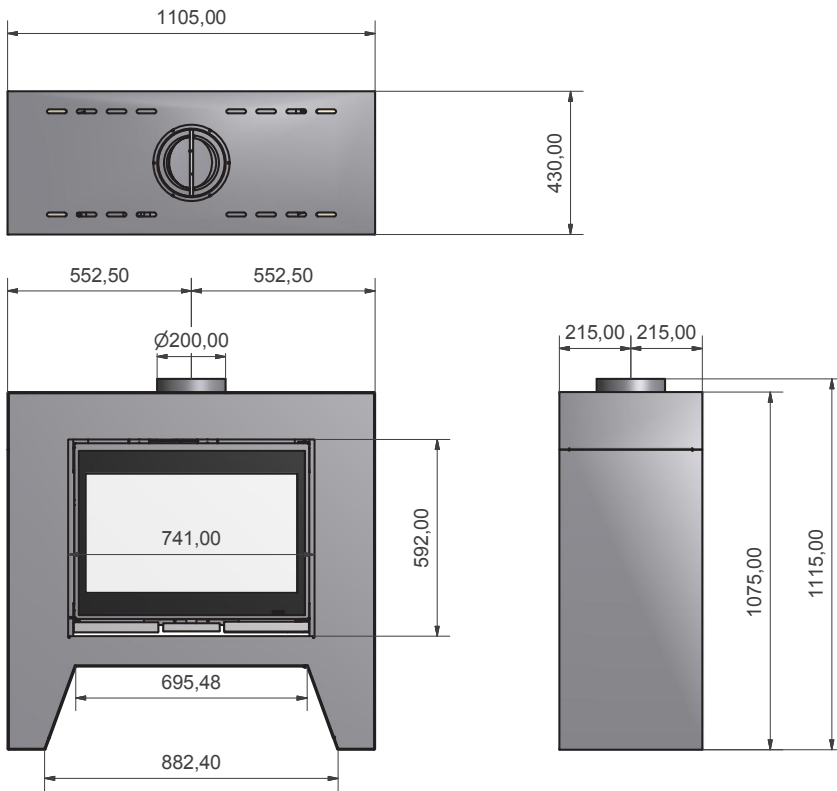
**Convectieaansluiting**  
Convection  
Convection  
Konvektionssystem



**Binnenwerk vermiculiet**  
Vermiculite panels inside  
Intérieur vermiculite  
Innenbekleidung Vermiculiet



# Jules



**kW**  
15,3

**Vermogen (kW)**  
Capacity (kW)  
Puissance (kW)  
Leistung (kW)

**%**  
77,6

**Efficiëntie**  
Efficiency  
Efficacité  
Effizienz

**Ø**  
200

**Pijpdiameter (mm)**  
Pipe diameter (mm)  
Diamètre buse (mm)  
Abgasstutzen (mm)

**KG**  
210

**Gewicht (kg)**  
Weight (kg)  
Poids (kg)  
Gewicht (kg)



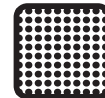
**Externe luchttoevoer**  
External air supply  
Prise d'air extérieure  
Externer Luftanschluss



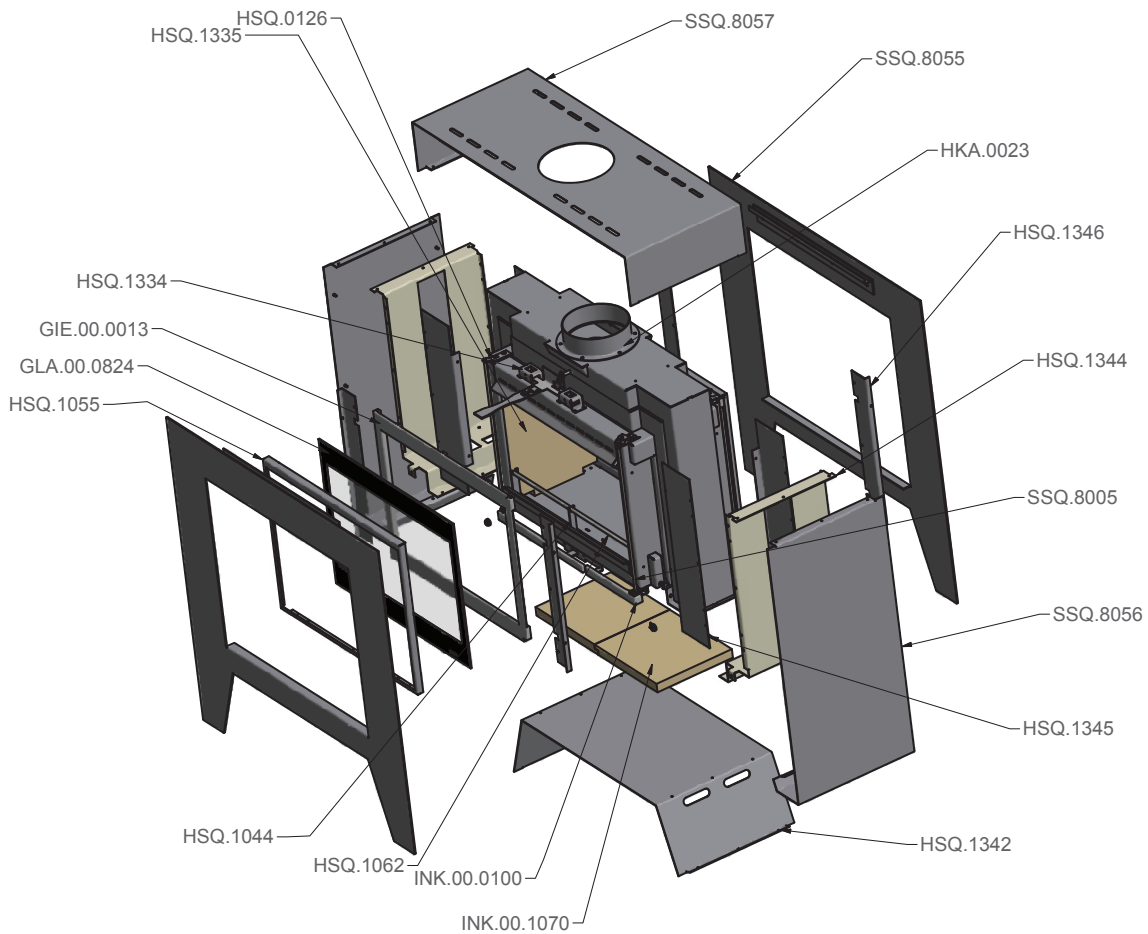
**Bovenaansluiting**  
Connection top  
Raccordement dessus  
Anschluss oben



**Convectieaansluiting**  
Convection  
Convection  
Konvektionssystem



**Binnenwerk vermiculiet**  
Vermiculite panels inside  
Intérieur vermiculite  
Innenbekleidung Vermiculiet





## garantiebewijs / guarantee certificate / certificat de garantie / garantieschein

model / model / modèle / modell

serienummer / serial number  
nr. de série / seriennummer

aankoop datum / date of purchase  
date de l'achat / kaufdatum

kopie aankoopbewijs bijvoegen aub / please enclose copy of proof of purchase / s'il vous plaît joindre copie de la preuve d'achat / bitte kopie vom kaufbeleg beifügen

naam / name / nom / name

adres / address / adresse / adresse

postcode - plaats / postal code - town  
code postal - lieu / postleitzahl - ort

land / country / pays / land

### dealer gegevens / dealer information / l'information revendeur / händler informationen

naam / name / nom / name

adres / address / adresse / adresse

postcode - plaats / postal code - town  
code postal - lieu / postleitzahl - ort

land / country / pays / land

Onder de garantie vallen alle gebreken die te herleiden zijn tot materiaal- en constructiefouten. In die gevallen ontvangt u gratis nieuwe onderdelen. Arbeidsloon en andere kosten vallen niet onder de garantie. Defecte onderdelen kunt franco toezenden aan WANDERS Metaalproducten B.V., Amtweg 4, 7077 AL, Netterden.

Voordat de haard geplaatst wordt, moet u controleren of er zichtbare schade is aan het toestel. In dat geval moet u het toestel niet accepteren, maar contact opnemen met uw leverancier.

Buiten de garantie vallen: het glas, storingen ontstaan door onoordeelkundig gebruik; niet juiste naleving van de landelijke voorschriften en de bijgevoegde installatie- en bedieningsvoorschriften; installatie door een niet door WANDERS erkend installateur of dealer; verwaarlozing van het toestel en bij wisseling van eigenaar. De garantie vervalt ook bij gebruik van een verkeerde brandstof.

WANDERS is niet verantwoordelijk voor eventuele scheuren in sierpleisterwerk en verkleuringen van wanden, plafonds en/of roosters na het stoken van de haard. Verkleuringen kunnen ontstaan doordat stofdeeltjes verbranden in de convectionmantel. Om de kans op scheuren in sierpleisterwerk en eventuele verkleuringen te minimaliseren verwijzen wij naar het advies dat gegeven wordt in de sfeerhaardenbranche. Uw installateur kan u hierover informeren.

Klachten worden in behandeling genomen nadat de verkoopfirma/installateur of het gasbedrijf een klacht heeft ingediend, vergezeld van de aankoopdatum en een kopie van de aankoopbon. Reparaties geven geen recht op verlenging van de garantietermijn.

Alle gevolgschade wordt uitgesloten.

The guarantee includes all defects which can be reduced to flaws in material and construction, in which case you will receive the new parts free of charge. Labour costs or other expenses are not covered by the guarantee. You can send defect parts (shipping paid) to WANDERS Metaalproducten B.V., Amtweg 4, 7077 AL in Netterden [The Netherlands].

Before installing your stove you must check if there is any visible damage to the unit. If there is, do not accept the unit and contact your supplier.

The guarantee does not include: the glass, failure due to improper use; non-compliance with the national regulations and enclosed installation and operating instructions; installation by an installer of dealer who is not acknowledged by WANDERS, negligence of the unit and change of owner. The guarantee is also disclaimed when a wrong fuel is used.

WANDERS disclaims responsibility for any cracks in stucco walls or discolouration of walls, ceilings and/or grates after burning the fireplace. Discolouration can be caused when dust particles burn in the convection cover. To minimize the chance of cracks in stucco and discolouration we refer to the advice given for decorative hearths. Your installer can give you more information.

Any complaints will be dealt with after the sales firm, the installer has filed a complaint and sent a copy of the purchase receipt with purchase date. Any repairs do not entitle you to extend the guarantee term.

All consequential damages or loss are excluded.

La garantie couvre tous les défauts qui résulteraient des vices de matière et de construction. Dans ces cas, vous recevrez des pièces nouvelles gratuitement. Les frais de salaire et les autres frais n'entrent pas dans le champ de la garantie. Les pièces défectueuses peuvent être expédiées franco à WANDERS Metaalproducten B.V., Amtweg 4, 7077 AL, Netterden, Pays-Bas.

Avant de procéder à la pose de l'appareil vous devez vérifier si le poêle ne présente pas des dommages visibles. Dans ce cas, il ne faut pas accepter l'appareil en prendre contact avec votre fournisseur.

La garantie ne couvre pas la vitre et ne s'applique pas aux dérangements provenant d'une mauvaise utilisation, d'un manque de respect de la réglementation nationale et des instructions d'installation et d'emploi fournis avec l'appareil, d'une installation effectuée par un installateur ou revendeur non-agréé par WANDERS, d'un défaut d'entretien et en cas où le poêle serait passé en d'autres mains. La garantie ne s'applique pas non plus si un combustible non approprié a été utilisé.

WANDERS n'est pas responsable des éventuelles fissures au plâtre de parement et des décolorations des parois, plafonds et/ou grilles après le chauffage du poêle. Les décolorations peuvent être causées par la combustion des grains de poussière dans le manteau de convection. Pour réduire au maximum les fissures au plâtre et les décolorations éventuelles, veuillez vous reporter aux consignes généralement données dans le commerce sur les poêles d'ambiance. Votre installateur vous renseignera.

Les plaintes sont examinées après qu'elles ont été présentées par l'établissement de vente, par l'installateur, accompagnées d'une copie de la facture d'achat indiquant la date d'achat. Les réparations ne donnent pas droit à une prorogation de la durée de garantie.

Les dommages consécutifs sont exclus.

Unter diese Garantie fallen alle Mängel die auf Material- oder Konstruktionsfehler zurückzuführen sind. In diesen Fällen erhalten Sie gratis neue Ersatzteile. Der Arbeitslohn und andere Kosten fallen nicht unter die Garantie. Fehlerhafte Teile können Sie franco an WANDERS Metaalproducten B.V. Amtweg 4, 7077 AL Netterden (Holland) schicken.

Vor Montage des Ofens müssen Sie kontrollieren ob das Gerät keine sichtbaren Schäden aufweist. In dem Fall müssen Sie das Gerät nicht akzeptieren, müssen aber mit Ihren Lieferanten Kontakt aufnehmen.

Nicht unter die Garantie fallen: Störungen die durch nicht sachgemäßen Gebrauch entstanden sind; nicht strikte Befolgung der Installations- und Bedienungsvoorschriften; Montage durch einen nicht von WANDERS anerkannten Installateur, Vernachlässigung des Ofens und bei einem Wechsel des Besitzers. Die Garantie verfällt auch, wenn verkehrtes Heizmaterial benützt wurde.

Wanders ist nicht verantwortlich für eventuelle Risse im Feinputz und Verfärbungen der Wände, Decken und/oder Roste nach Heizen des Ofens. Verfärbungen können entstehen weil Staubteilchen im Konvektionsmantel verbrennen. Um eventuelle Risse im Feinputz und Verfärbungen zu minimalisieren, verweisen Sie auf den Rat der von der Branche für Kaminöfen gegeben wird. Ihr Installateur kann Sie darüber informieren.

Reklamationen werden erst dann behandelt, wenn die Verkaufsfirma, der Installateur eine Reklamation, zusammen mit einer Kopie des Kassenzettels mit Kaufdatum, eingereicht hat. Reparaturen berechtigen nicht zu einer Verlängerung der Garantie.

Alle Folgeschäden sind ausgeschlossen.

