



wanders
fires & stoves

S 60 | S 75



Handleiding en installatievoorschriften 2

Users guide and installation manual 14

Mode d'emploi et instructions d'installation 25

Gebrauchsanweisung und Montagevorschriften 37

Uw S-lijn houtkachel in één oogopslag	4
Installatie en gebruik	4
Eerste keer stoken	5
<i>HI2 Binnenwerk</i>	5
Brandstof	5
Aansteken van de kachel	6
<i>Werking van de luchtschuif</i>	7
De optimale stookwijze	7
Schoorsteen en rookkanaal	7
Onderhoud	8
<i>Klein onderhoud</i>	8
<i>Buiten gebruikstelling</i>	8
<i>Jaarlijks onderhoud</i>	8
Veiligheid	8
Garantie	9
Algemene aanwijzingen	9
Vorbereiding	10
<i>Inbouw nis</i>	10
<i>Ventilatie in de schouw</i>	10
<i>Het schoorsteenkanaal</i>	10
<i>Brandveiligheid</i>	10
Installatie	11
<i>Verbrandingslucht toevoer</i>	11
<i>Externe luchtaansluiting</i>	11
<i>Sierlijsten en inbouwkader</i>	11
<i>Aansluiten van de haard</i>	12
Reparaties	13
<i>Glas verwijderen</i>	13
<i>Interieur verwijderen</i>	13
<i>Types koord</i>	13
<i>Onderhoud</i>	13
Technische tekeningen	50
Onderdelen	52
Technische details	54
Accessoires	54
Top down aansteken	55

Geachte klant,

Van harte gefeliciteerd met de aanschaf van uw houthaard, een comfortabele warmtebron waar u nog jarenlang plezier van zult hebben.

Bij de ontwikkeling van deze houtkachel hebben we gelet op gebruiksgemak, veiligheid en vormgeving. De S-lijn is ontwikkeld en geproduceerd in onze eigen fabriek in Netterden en voor een belangrijk deel handgemaakt. Voor de constructie zijn alleen de beste materialen gebruikt die voldoen aan de Europees geldende normen. Zo heeft u de garantie van een lange levensduur voor deze houtkachel.

In het eerste deel van deze handleiding geven we u tips en aanwijzingen voor een juist en veilig gebruik van uw houtkachel. In deel twee staan de installatievoorschriften en de technische specificaties van de S-lijn. Deze zijn vooral van belang voor de installateur.

Het is raadzaam om voor de ingebruikname van uw houtkachel deze handleiding zorgvuldig te lezen en vervolgens goed te bewaren. Uw installateur kan deze handleiding nodig hebben voor het jaarlijkse onderhoud van uw haard.

Wij wensen u veel warmte met uw aanschaf.

Het Team van WANDERS.



- *Het toestel mag niet gebruikt worden zonder glas.*
- *Er mogen geen licht ontvlambare materialen, zoals nylon kleding of brandbare vloeistoffen in de nabijheid van het toestel gebracht worden.*
- *Dit toestel is niet bedoeld voor gebruik door personen (incl. kinderen) met beperkte lichamelijke of geestelijke vermogens of personen die niet op de hoogte zijn van de werking van een kachel. Zorg ten allen tijden dat deze personen zich uitsluitend onder toezicht in de nabijheid van het toestel begeven.*
- *Gebruik een haardscherm tegen verbranding en ter bescherming van de hierboven vermelde kinderen en personen.*
- *Het toestel dient geplaatst en aangesloten te worden door een erkend installateur volgens dit installatievoorschrift, de nationale en de plaatselijk geldende voorschriften.*

Uw S-lijn houtkachel in één oogopslag



De S 60 | S 75 rechts

De S-lijn is een combinatie van comfort en een efficiënte warmteafgifte.

Door de grote hoeveelheid glas zal de warmte in de kachel direct uitgestraald worden zodat u zoveel mogelijk warmte in het vertrek krijgt. De ingebouwde rookgas keerplaat zorgt ervoor dat er extra warmte aan de rookgassen wordt onttrokken, waardoor de kachel meer warmte uitstraalt. Met de ingebouwde luchtschuif kunt u zelf de verbrandingslucht regelen zodat de haard hierdoor meer/minder zuurstof krijgt, daardoor deze dus meer/minder hard brandt en dus meer/minder warmte afgeeft.

Installatie en gebruik

Over het algemeen zorgt de dealer waar u de S-lijn heeft aangeschaft, ook voor de plaatsing. Is dat niet het geval, verzeker u er dan van dat de plaatsing wordt uitgevoerd door een erkende installateur. Installatie dient altijd plaats te vinden volgens de nationale en lokale wet- en regelgeving voor plaatsing en gebruik van houtkachels. Een erkende installateur kan u ook het juiste advies geven over het rookkanaal waarop de haard moet worden aangesloten. Aansluiten van houtkachels door onbevoegden is verboden. Wij kunnen u in dat geval geen garantie geven op de juiste werking van de S-lijn.

Houd bij de installatie ook rekening met de brandveiligheid. Zie pagina 10.

De houtkachel is geschikt als bijverwarming en is geen vervanger voor bijvoorbeeld uw Cv-installatie.



De houtkachel is geschikt en toegelaten voor periodiek gebruik. Continue gebruik leidt tot verkorting van de levensduur van het product.

De houtkachel mag op geen enkele wijze aangepast worden zonder schriftelijke toestemming van de fabrikant.

Eerste keer stoken



Na installatie is het belangrijk dat u uw woning goed laat drogen. Niet uitgedroogde wanden houden roet en overige stoffen vast die verbranden tijdens het gebruik van de kachel. Ook is de kans op scheuren in stucwerk dan het grootst.

Wanneer u de S-lijn voor de eerste keer gebruikt, moet de haard 'instoken'. Het toestel is voorzien van een hittebestendige laklaag die bij temperaturen hoger dan 400 graden Celsius in de kachel branden. Dat gebeurt de eerste paar keren dat u stoekt, als de temperaturen oplopen tot 600 graden Celsius. Overigens kan dit 'instoken' een onaangename geur met zich meebrengen, maar die is onschadelijk. We raden u aan om de kachel -de eerste 4 tot 5 keer dat u stoekt- minimaal 6 uur te laten branden met niet te veel brandstof. Ventileer de ruimte goed terwijl u stoekt. Zorg ervoor dat in dezelfde ruimte geen afzuigkap aanstaat terwijl de haard brandt; een afzuigkap trekt verbrandingslucht weg die de haard nodig heeft.

Tijdens het instoken kan er aanslag komen op het glas van de kacheldeur. Deze aanslag verwijdert u eenvoudig met een licht vochtige doek als de kachel koud is. Gebruik eventueel speciaal schoonmaakmiddel voor keramische kookplaten. Raak het schone glas niet meer met uw vingers aan. Vingerafdrukken branden in het glas en zijn daarna niet meer te verwijderen.

Het koord in de deur zal zich na de eerste paar keer stoken zetten naar de vorm van de kachel.

HI2 Binnenwerk

Het HI2 binnenwerk is speciaal voor Wanders fires & stoves ontwikkeld en bestaat, zonder al te veel van het recept weg te geven, uit een mix van speciaal beton met vermiculite. De hitte reflecterende werking van het vermiculite zorgt voor opbouw van de hitte in de verbrandingskamer terwijl de rest van het materiaal de warmte opslaat.

Als de verbranding eenmaal goed op gang is zult u zien dat er een perfect vuurbeeld ontstaat, schone milieuvriendelijke verbranding met een hoog rendement.



De stenen, in totaal zo'n 30 kg, moeten in aanvang wel eerst goed opgewarmd worden. De hitte in de verbrandingskamer is enorm belangrijk voor de juiste werking. We adviseren daarom ook om eerst de haard goed op te stoken met wat dunner gemakkelijk brandbaar hout. De deur kan hierbij het beste een kwartier nog even op een klein kiertje blijven zodat het vuur snel fel brandt.

Als u daarna zorgt voor een mooi gloeiend asbed om op verder te stoken dan zult u zien dat er mooie vlammen ontstaan waar u de rest van de avond heerlijk van de warmte kunt genieten terwijl u af en toe nog wat hout navult. De warmte wordt vastgehouden door de stenen, dit noemt men accumulatie, zodat bij het navullen de nieuwe blokken snel vlam vatten. Ook zal de kachel door de accumulerende werking, nadat hij uit is nog langere tijd warmte blijven geven.

Het HI2 binnwerk wordt gemaakt met behulp van water, het vocht zal dus ook nog uit de stenen gestookt moeten worden tijdens de eerste keren stoken.

Het advies is dus om de eerste uren meteen goed door te stoken. Het vuurbeeld zal dan waarschijnlijk nog niet zo zijn zoals u misschien in de showroom heeft gezien maar dat wordt na een paar keer stoken al snel beter.

Brandstof

De S-lijn kan alleen gestookt worden met hout. Leg niet meer dan 2 kg (S 60) en 3 kg (S 75) brandstof tegelijk in de kachel. Gebruik altijd schoon, gekapt hout dat voldoende droog is. Zie voor de droogtijden onderstaande tabel. Nat hout verbrandt slecht en zorgt voor overmatige rookontwikkeling. Daardoor kan de ruit van uw haard zwart van roet worden. Ook kunnen roetdeeltjes (creosoot) zich vastzetten in het rookkanaal. Dat vergroot de kans op schoorsteenbrand.

Vers nat hout, bevat ongeveer 50% procent vocht. Na een jaar drogen, bevat gekloofd hout nog 20% vocht. Na twee jaar drogen is het vochtpercentage gedaald tot 12 tot 15 procent. Droog hout geeft een mooi vlambeeld

en weinig tot geen rook. Tijdens het branden hoort u het hout knapperen. Nat hout geeft een sissend geluid, veel rook en een minimaal vlambeeld. Het vermindert het stookplezier en rendement aanzienlijk.

Houtsoort	Droogtijd
Den, Populier	1 jaar
Linde, Wilg, Spar, Berk, Es, Els	1,5 jaar
Fruitboom, Beuk	2 jaar
Eik	2,5 jaar



Gebruik geen paraffine houdende houtblokken in uw haard. Als de deur gesloten is, smelt door de hoge hitte de paraffine te snel uit de houtblokken. De vervuilde rookgassen die hierdoor ontstaan slaan direct neer op het glas van de kacheldeur, branden in het glas en zijn dan niet meer te verwijderen.

Gebruik geen hout dat is geverfd, geïmpregneerd, verlijmd of anderszins bewerkt. De rookgassen zijn zeer schadelijk voor het milieu en kunnen uw haard aantasten. Ook is het verboden om plastics en ander afval te verbranden vanwege de giftige rookontwikkeling.

Aansteken van de kachel



De haard wordt bij het aansteken en stoken erg heet en heeft zeker twee uur nodig om af te koelen. Raak de kachel daarom niet onbeschermd aan tijdens het stoken en tot zeker twee uur daarna. Bedien de haard altijd met een handschoen, anders kunt u zware brandwonden oplopen.

U kunt de deur van de kachel openen met de los bijgeleverde handgreep. Tussen de deur en het zijframe/sierlijst zit een sluitrol waar u de handgreep aan kunt haken.



Lees eerst het hoofdstuk 'Eerste keer stoken' op pagina 4 en 5 als u de haard voor het eerst gebruikt. Voordat u de haard gaat aansteken, veeg met bijv. een papiertje van een keukenrol, de eventuele aanslag van de ramen. Zet de verbrandingslucht toevoer opening open. Schuif, voordat u de kachel aansteekt, de schuif maximaal open. Open daarna de deur en stapel een paar blokken hout in de haard met daar bovenop een aantal kleine stukjes hout en aanmaakblokjes (top down burning methode, zie pagina 55). Steek de aanmaakblokjes aan en zet de deur voor enkele (5-10) minuten op een kier voor primaire luchttoevoer, en om de schoorsteen trek sneller op gang te krijgen.

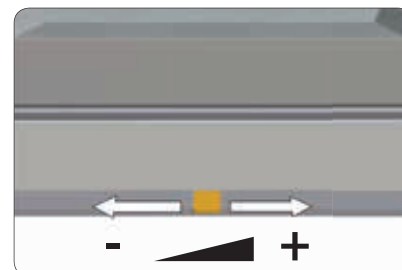
Als er een mooi groot vlambeeld ontstaan is in de kachel kan men de luchtschuif in de middelste stand zetten voor het hoogste rendement. De houtkachel stookt dan schoner en u hoeft de kachel minder vaak bij te vullen.

Wanneer de grotere blokken hout voor een gloed bed zorgen, kunt u extra hout toevoegen. (Probeer het hout zodanig losjes in het vuur te leggen, dat de vlammen zich er goed rondom kunnen ontwikkelen). Om de kachel bij te vullen ontgrendelt u de deur met de losse handgreep. Wacht een paar tellen alvorens de deur helemaal open te doen. Hierdoor verkleint u de kans op rookgassen die de kamer instromen.

Werking van de luchtschuif

De luchtschuif is traploos en heeft globaal de volgende mogelijkheden;

1. helemaal naar rechts geschoven secundaire en tertiaire luchttoevoer open.
2. in de middelste stand staan de secundaire en tertiaire luchttoevoer half open de kachel heeft nu het hoogste rendement en de ruitenspoeling werkt het best.
3. helemaal naar links geschoven alles dicht de kachel zal nu langzaam uitgaan.



Het is verboden om met vloeibare middelen zoals benzine en spiritus de kachel aan te steken. Voorkom dat in dezelfde ruimte waar u de kachel stookt een afzuigkap aanstaat. Raak de gelakte delen nooit aan bij het opwarmen van de haard.

De optimale stookwijze

Kachels van WANDERS zijn zo ontworpen, dat ze maximaal rendement leveren. Een goed gestookte houtkachel kan een rendement halen van ongeveer 75-80%. Hierdoor hebt u minder hout nodig voor evenveel warmte. Bovendien geeft een goed gestookte kachel minder rookvervuiling. Een aantal tips voor optimaal stookplezier:

- Stook uw kachel altijd met gesloten deur, daardoor verbetert het stookrendement 8 tot 10 keer. Bij een open deur trekt de schoorsteen meer lucht aan dan nodig voor een goede verbranding. De relatief koude lucht koelt het vuur af. Tevens voorkomt u brandschade door mogelijk uitspattende vuurdeeltjes, met name van naaldhout.
- Leg niet meer dan 3 houtblokken ineens op het vuur. Veel brandstof ineens werkt efficiënte verbranding tegen en belast het milieu onnodig.
- Het is raadzaam om altijd een laagje van 2-3 cm as in de kachel te laten liggen. Dit beschermt de bodemplaat maar zorgt ook voor een efficiëntere ver- en ontbranding van het hout.
- Ventileer de ruimte goed als uw haard brandt. Een kilo hout heeft voor verbranding een minimaal 15 kubieke meter lucht per uur nodig. Bij 3 kg per uur praat men dan al over 45 m³. Zorg er dan altijd voor dat de verbrandingslucht onbelemmerd door de kachel kan worden aangezogen. N.v.t. bij externe beluchting.
- Zet nooit uw afzuigkap aan als uw kachel in dezelfde ruimte brandt. N.v.t. bij externe beluchting
- Wees voorzichtig met stoken bij mist of windstil weer. Bij windstil weer is er nauwelijks trek in de koude schoorsteen. Omdat rook zwaarder is dan lucht bestaat de kans dat de rook dan de kamer instroomt. Bij mist zal de rook uit de schoorsteen (buiten) snel afkoelen, omlaag zakken en overlast veroorzaken in uw omgeving.
- Doof het vuur niet plotseling met water maar laat het opbranden. De materialen binnen in de haard kunnen vervormen of scheuren door plotselinge, grote temperatuurverschillen.

Schoorsteen en rookkanaal

De schoorsteen is het belangrijkste onderdeel van uw houthaard. De juiste schoorsteen voorkomt rook in de kamer, aanslag op de ruit en slechte verbranding. Voordat hij tot installatie overgaat, dient uw installateur, of een erkend schoorsteenveger, te controleren of het schoorsteenkanaal over de gehele lengte een diameter heeft van minimaal 150 millimeter en of het kanaal schoon, glad en lekdicht is.

Wat te doen bij schoorsteenbrand.

Bij schoorsteenbrand sluit u direct de afsluitklep in de schoorsteen en alle luchttoevoerkanalen. Bel de brandweer. Na het blussen moeten schoorsteen en kachel opnieuw worden gekeurd door uw installateur.

***Schoorsteen met een goede trek***

Warme lucht wil opstijgen. Van dat principe maakt iedere schoorsteen gebruik. Wat meehelpt, is als de wind bij de schoorsteenmond ook nog eens de lucht uit de schoorsteen 'wegzuigt'. Soms kan valwind echter het omgekeerde effect geven, en de lucht juist terug de schoorsteen inblazen. Ook relatief zware koude mistlucht kan een goede trek van uw schoorsteen tegenwerken, evenals een lang rookkanaal met een ruw oppervlak en veel bochten. Bij slechte natuurlijke trek kan uw installateur u voorlichten over het gebruik van een ventilator voor uw rookkanaal.

Onderhoud

Klein onderhoud

- Wij adviseren u om een laagje as van twee tot drie centimeter te laten liggen. Zo beschermt u de stookplaat. Overtollige as kunt u verwijderen met een as schep. Let u op dat de as afgekoeld is voor u deze in de afvalcontainer gooit. Het gebruik van een asemmer is aan te bevelen.
- Reinig de kachel aan de buitenkant met een licht vochtige doek die niet pluist. Gebruik geen agressieve schoonmaak- en schuurmiddelen.
- Maak het koude glas schoon met schoonmaakmiddel voor keramische kookplaten. Raak het schone glas niet meer met de vingers aan. Vingerafdrukken branden in het glas.
- Olie af en toe de scharnieren en de deursluiting.



Gebruik geen agressieve schoonmaak- en schuurmiddelen om uw haard te onderhouden.

Buiten gebruikstelling

- Sluit alle deuren en luchttoevoeren in het zomerseizoen
- Plaats vocht absorberend zout in de kachel als die in een vochtige ruimte staat

Jaarlijks onderhoud

- Laat, in verband met brandveiligheid en een eventuele brandverzekering, ieder jaar uw schoorsteen grondig vegen door een erkende schoorsteenveger.
- Laat jaarlijks de dichtheid controleren van de rookgasafvoer en de verbrandingsluchttoevoer van het rookkanaalsysteem
- Laat elk jaar de schuiven en/of kleppen controleren op hun werking.
- Laat jaarlijks alle afdichtingen van deuren en glasramen controleren op slijtage.

Veiligheid

Met een houthaard van WANDERS heeft u een comfortabele én veilige warmtebron in huis.

De brandveiligheid begint bij een correcte installatie en een goed werkend rookgasafvoerkanaal. Uw installateur dient zich daartoe te houden aan de installatievoorschriften, zoals omschreven op pagina 9 en verder. Voor veilig stoken zijn verder de volgende punten van belang:

1. Stook uw haard altijd met een gesloten deur. Dat verhoogt het rendement en is ook beter voor het milieu.
2. Voorkom dat kleine kinderen of hulpbehoevenden in de buurt van een brandende kachel komen en laat ze niet alleen als de haard brandt. Gebruik eventueel een haardscherm.
3. Giet of leg geen brandbare vloeistoffen en materialen in de kachel. Dit kan de kachel onherstelbaar beschadigen.
4. Als de vloer rond de haard van brandbaar materiaal is, gebruik dan een vloerplaat. De vloerplaat dient een

minimale grootte te hebben van: aan de voorzijde van de deur: 50 cm uit de haard. Aan elke zijkant van de deur: 30 cm uit de haard

5. Plaats geen brandbare materialen, bijvoorbeeld gordijnen, houten voorwerpen (kasten, schilderijen), vlakbij de kachel of het rookkanaal. Houd minimaal een afstand van 80 centimeter aan vanaf de buitenzijde van de haard en het schoorsteenkanaal.
6. Bekleed brandbaar materiaal dat in de buurt van de kachel zit en niet te verplaatsen is met hitte werende beplating.
7. Laat de schouw nooit bekleden met brandbaar materiaal (zoals papierbehang).
8. Houd de punten in acht die staan onder het kopje 'Optimale stookwijze', op pagina 7.
9. Laat de haard alleen repareren door een erkend installateur en met originele onderdelen.

Garantie

Op de constructie van uw houtkachel biedt WANDERS Metaalproducten B.V. te Netterden een garantie van 5 jaar na aankoopdatum, mits de haard op een juiste wijze is geïnstalleerd en wordt gebruikt volgens de aanwijzingen in deze handleiding. Onder de garantie vallen alle gebreken die te herleiden zijn tot materiaal- en constructiefouten. In die gevallen ontvangt u gratis nieuwe onderdelen. Arbeidsloon en andere kosten vallen niet onder de garantie. Defecte onderdelen kunt franco toezenden aan WANDERS Metaalproducten B.V., Amtweg 4, 7077 AL, Netterden.

Voordat de haard geplaatst wordt, moet u controleren of er zichtbare schade is aan het toestel. In dat geval moet u het toestel niet accepteren, maar contact opnemen met uw leverancier.

Buiten de garantie vallen: het glas, storingen ontstaan door onoordeelkundig gebruik; niet juiste naleving van de landelijke voorschriften en de bijgevoegde installatie- en bedieningsvoorschriften; installatie door een niet door WANDERS erkend installateur of dealer; verwaarlozing van het toestel en bij wisseling van eigenaar. De garantie vervalt ook bij gebruik van een verkeerde brandstof.

Voor de volgende onderdelen geldt een garantietermijn van 1 jaar: het interieur van de verbrandingskamer, de eventueel aanwezige elektrische onderdelen en de lak. Glas is uitgesloten van garantie.

WANDERS is niet verantwoordelijk voor eventuele scheuren in sierpleisterwerk en verkleuringen van wanden, plafonds en/of roosters na het stoken van de haard. Verkleuringen kunnen ontstaan doordat stofdeeltjes verbranden in de convectiemantel. Om de kans op scheuren in sierpleisterwerk en eventuele verkleuringen te minimaliseren verwijzen wij naar het advies dat gegeven wordt in de sfeerhaardenbranche. Uw installateur kan u hierover informeren.

Uw verkoopfirma/installateur is het eerste aanspreekpunt bij problemen.

Klachten worden door WANDERS in behandeling genomen nadat de verkoopfirma/installateur of het gasbedrijf een klacht heeft ingediend, vergezeld van de aankoopdatum en een kopie van de aankoop bon. Reparaties geven geen recht op verlenging van de garantietermijn. Alle gevolgschade wordt uitgesloten.

Algemene aanwijzingen

De S-lijn is gekeurd volgens de internationale normering EN 13229 en kent een extra uitbreidingsnormering voor optimaal milieu vriendelijk stoken met betrekking tot rookgassen (art. 15a B-Vg. Des BmfWA). De haard kan aangesloten worden op een rookkanaal waar meerdere kachels op zijn aangesloten. De pijp voor de rookgasafvoer heeft een diameter van 150 millimeter (aansluiting 146 mm uitwendig).

Het toestel mag alleen geplaatst en aangesloten worden door een erkende installateur en volgens de onderstaande installatievoorschriften. Daarnaast gelden de nationale en lokale wet- en regelgeving voor plaatsing en gebruik van houtkachels. WANDERS biedt geen garantie wanneer de haard onvolledig of onjuist is aangesloten of geïnstalleerd.

Het is niet toegestaan de kachel te plaatsen in:

- Algemeen toegankelijke galerijen en gangen.
- Trappenhuizen, behalve in gebouwen met niet meer dan twee woningen
- Ruimtes waar licht ontvlambare of explosie gevaarlijke stoffen worden verwerkt.
- Ruimtes waar een afzuigkap aanstaat of een mechanisch afzuigstelsel is geplaatst, behalve wanneer u de luchtaanvoer rechtstreeks van buiten haalt, zodat een gevaarloze verbranding verzekerd is.

Vorbereiding

Inbouw nis

Voor de S-lijn dient u minimaal met de volgende afmetingen rekening te houden om de kachel zonder problemen in de nis te plaatsen en veilig te gebruiken.

S 60 front: 497 x 614 x 360 mm (h x b x d)

S 60 hoek L/R: 495 x 605 x 356 mm

S 75 front: 547 x 764 x 397 mm

S 75 hoek L/R: 543 x 755 x 397 mm

Denk erom dat u minimaal 5 mm rondom de haard vrij houdt om het uitzetten van de kachel op te vangen. Deze maten zijn in bovenstaande afmetingen verwerkt.

De bodem van de inbouw nis dient vlak te zijn en sterk genoeg om het gewicht van de haard te kunnen dragen. Indien dit niet het geval is dienen maatregelen genomen te worden dat dit toch bereikt wordt.

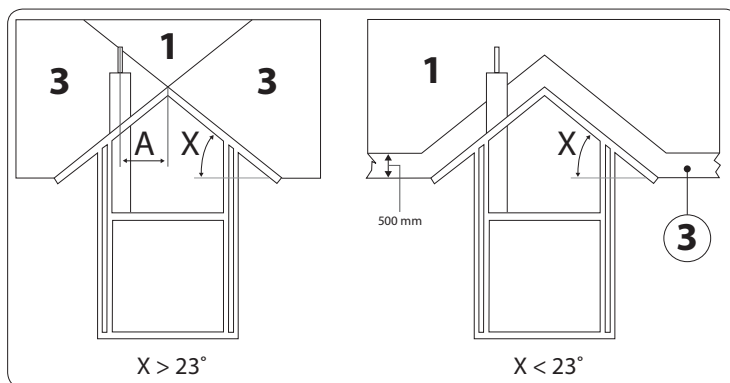
Ventilatie in de schouw

Wij adviseren, daar waar mogelijk, ventilatie in de schouw aan te brengen. Deze ventilatie gaten dienen minimaal 400 cm² onder en 400 cm² groot te zijn. Plaats de bovenste ventilatieroosters niet te dicht onder het plafond.

Het schoorsteenkanaal

Voordat u de haard plaatst, dient u de volgende punten in acht te nemen:

- Als u de kachel aansluit op een bestaande schoorsteen, dan moet die eerst vakkundig schoongemaakt en gecontroleerd worden door een erkend schoorsteenveegbedrijf. Eventuele afsluitkleppen dienen te worden verwijderd.
- De rookgasafvoer van de haard dient zonder omwegen te worden aangesloten op het schoorsteenkanaal.
- De onderdruk in het schoorsteenkanaal moet minimaal 12 Pa of 0,12 mbar zijn.
- Het schoorsteenkanaal moet altijd in uitmondingsgebied 1 uit komen. Zie tekening.
- Het schoorsteenkanaal dient ten tijde van plaatsing schoon en lek dicht te zijn en zonder enige belemmering een diameter van minstens 150 millimeter te hebben.
- Eventuele bochten in het rookkanaal mogen niet groter zijn dan 45 graden.
- U dient zich ervan te overtuigen dat het schoorsteenkanaal de rookgassen voldoende, goed en veilig kan afvoeren.



Brandveiligheid

In verband met brandveiligheid is het belangrijk om onderstaande voorschriften in acht te nemen voordat de kachel wordt geïnstalleerd.

1. Als de vloer rond de haard van brandbaar materiaal is, gebruik dan een vloerplaat. De vloerplaat dient een minimale grootte te hebben van: aan de voorzijde van de deur: 50 cm uit de haard. Aan elke zijkant van de deur: 30 cm uit de haard
2. Houd minimaal 80 centimeter afstand tussen de kachel en brandbare objecten, zoals: gordijnen, houten voorwerpen (kasten en schilderijen) en glazen objecten. Houd dezelfde afstand aan ten opzichte van het rookkanaal.
3. Houten constructieonderdelen binnen het stralingsbereik van de kachel (80 centimeter vanaf buitenzijde

- kachel) dienen brandvrij bekleed te worden.
4. Indien de rookgasafvoer door een plafond en/of dak gaat dat bestaat uit brandbare materialen, dienen plafond en dak ongeveer 80 centimeter rondom bekleed te worden met brandvrije materialen. Let hierbij op balklagen en eventuele elektrische leidingen.
 5. Tussen de kachel en dragende, stalen constructieonderdelen moet minimaal een afstand van 50 centimeter zitten (in alle richtingen).
 6. Scherm alle brandbare materialen af die zich binnen een straal van 80 centimeter van de kachelopeningen bevinden. Doe dit met niet brandbare materialen.
 7. Bekleed de schouw nooit met brandbaar materiaal (zoals papierbehang).
 8. De muur achter de kachel moet uit brandvrije materialen bestaan of ermee geïsoleerd worden. Het isolatiemateriaal dient een temperatuur van 700 graden Celsius te weerstaan en een dichtheid van minimaal 80 kg/m³ te hebben.

Installatie

De S-lijn is gekeurd volgens de internationale normering EN 13229 en kent een extra uitbreidingsnormering voor optimaal milieu vriendelijk stoken met betrekking tot rookgassen (art. 15a B-Vg. Des BmfWA). De haard kan aangesloten worden op een rookkanaal waar meerdere kachels op zijn aangesloten. De pijp voor de rookgasafvoer heeft een diameter van 150 millimeter (aansluiting 146 mm uitwendig).

Verbrandingslucht toevoer

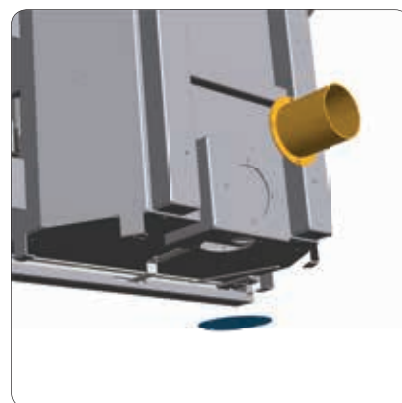
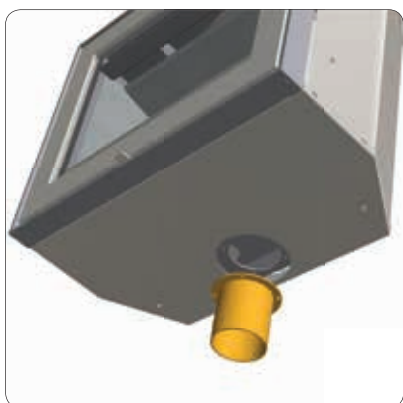
De haard dient voldoende verse verbrandingslucht toegevoerd te krijgen. Maak indien nodig een extra luchttoevoer opening, zo dicht mogelijk bij de kachel; zo vermijdt u tocht. De luchttoevoer in de ruimte dient een minimale grote te hebben van 150 cm². Een extra luchttoevoeropening is absoluut vereist indien:

- Het vertrek is voorzien van een warmte-terugwin-systeem.
- Het vertrek is voorzien van een centraal afzuigsysteem.
- Een afzuigkap in dezelfde ruimte staat.

De luchttoevoeropening mag in deze gevallen niet gesloten zijn. De luchttoevoeropening moet afsluitbaar zijn indien deze door een brandwerende muur loopt. Zijn er meerdere verbrandingstoestellen in dezelfde ruimte aanwezig, dan moeten er voldoende luchtopeningen zijn om een zorgeloze verbranding te garanderen.

Externe luchtaansluiting (optioneel art.nr. OND.SM.1003)

Het kanaal voor de aanvoer van verse buitenlucht heeft een diameter van 100 millimeter. Het luchttoevoerkanaal kan via een onder- of een achteraansluiting aangebracht worden. Gaat de externe luchttoevoer door een brandmuur, dan dient dit kanaal afsluitbaar te zijn. Is het kanaal langer dan 1 meter, inclusief een bocht van 90 graden, dan moet de diameter van het kanaal worden vergroot.



Sierlijsten en inbouwkader

Hiervoor verwijzen we u naar de instructies die bij de verschillende sierlijsten zitten. Let op dat het in een aantal gevallen, met name bij de hoekmodellen, eenvoudiger is de sierlijst voor het plaatsen van de kachel al op de kachel te monteren.

Aansluiten van de haard

De S-lijn is een middelzware (S 60, 80 kg) tot zware (S 75, 100 kg) inzethaard. Verzekeer u ervan dat de vloer waar u de haard op plaatst sterk genoeg is en vlak. Volg, voordat u de haard monteert, eerst de aanwijzingen op uit het vorige hoofdstuk 'Voorbereiding'. Bescherm uw rug en de vloer tijdens de hele montage.

1. Controleer de verpakking, zijn er zichtbare schades, zo ja, meldt dit.
2. Haal de haard uit de doos,
3. Verwijder de keerplaat uit de kachel,
4. Verwijder de pijpmond uit de haard door de 4 schroeven los te draaien,
5. Zet de haard op zijn plaats, zorg ervoor dat de haard precies midden onder het afvoer-gat staat.
6. Sluit de pijpmond aan op het afvoerkanaal,
7. Plaats de keerplaat in de kachel,
8. Monteer de sierlijst (let op, in een aantal gevallen kan men de sierlijst beter vooraf monteren),
9. Uw haard is klaar voor gebruik.



Reparaties

Glas verwijderen

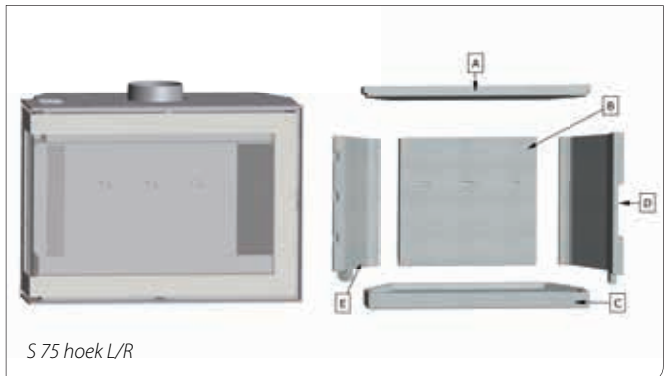
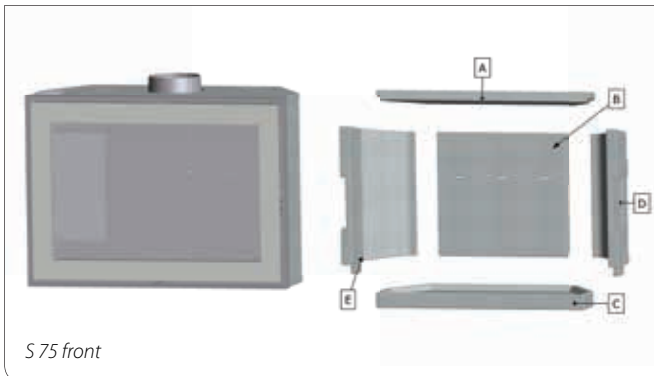
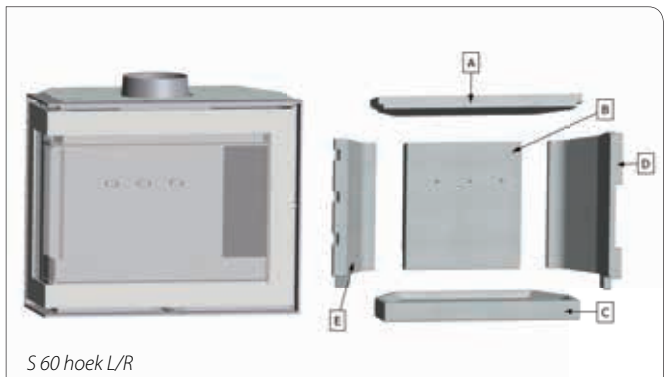
- Open de deur met de handgreep,
- Schroef de 2 glaslijsten los, alleen de bovenste hoeft u maar te verwijderen,
- Verwijder het glas, let op dat het glas scherp kan zijn als het gebroken is,
- Vervang indien nodig het zelfklevende glasvezelkoord (10 x 3 mm)



Interieur verwijderen

Voor alle modellen geldt het volgende:

Verwijder eerst de keerplaat (A) dan de achterwand (B), de bodemplaat (C) en de zijwanden (D & E)



Types koord

De S-lijn is in de deur voorzien van 10 mm hol profiel koord. Het zelfklevende koord tussen het glas en de deur heeft een afmeting van 10 x 3 mm.

Onderhoud

Zie pagina 8.

Your S-line stove at a single glance	16
Installation and use	16
Lighting for the first time	16
HI2 Insides	17
Fuel	17
Igniting the stove	18
<i>How the air slide works</i>	18
The best way to burn your stove	19
Chimney and flue	19
Maintenance	20
<i>Small maintenance</i>	20
<i>When the stove is not used</i>	20
<i>Yearly maintenance</i>	20
Safety	20
Guarantee	20
General instructions	21
Preparation	21
<i>Installation recess</i>	21
<i>Ventilation in the hearth</i>	22
<i>The chimney flue</i>	22
<i>Fire Safety</i>	22
Installation	22
<i>Combustion air supply</i>	22
<i>External air supply</i>	23
<i>Moulding and fire surround</i>	23
<i>Connecting the stove</i>	23
Repairs	24
<i>Removing the glass</i>	24
<i>Remove interior</i>	24
<i>Types of cord</i>	24
Technical drawings	50
Parts	52
Technical details	54
Accessories	54
Top down lighting	55

Dear Client,

Congratulations on your new wood-burning stove, which will be a comfortable source of heat to enjoy for many years on end. With its unique design you can view the S60/S75 from all corners of the room.

When designing this fireplace we took particular care regarding the ease of use, the operational safety and the design. The S60/S75 is developed and produced at our own factory in Netterden (the Netherlands) and is for the greater part handmade. Only the best materials are used for the construction and comply with current international standards. This will guarantee that your woodstove has a long life.

The first part of this user's guide gives you tips and directions about how to use your wood-burning stove correctly and safely. The second part of the manual contains the installation instructions and the technical specifications of the S60/S75. They are of particular importance to the installer.

We advise you to read this manual thoroughly before using your new stove and to keep the manual in a handy place. Your installer may need the manual for the yearly maintenance of your fireplace.

We wish you much warmth with your new fireplace!

The WANDERS team



- Do not use the appliance without glass.
- Do not place highly flammable materials like nylon clothes or flammable fluids in the neighbourhood of the appliance.
- This appliance is not meant for operation by persons (including children) with limited physical or intellectual faculties, or by persons who are unfamiliar with the operation of gas appliances. Always ensure that they are supervised when near the appliance.
- Use a fire-screen to avoid burning and to protect the above-mentioned children and persons.
- The appliance must be mounted and connected by an acknowledge installer in accordance with the installation instructions and national and currently applicable local regulations

Your S60/S75 stove at a single glance



The S60 | S75 corner right

The S60/S75 is a combination of comfort and efficient heat emission. The large glass panes allow emission of the heat from the stove directly to the environment to make your room instantly comfortable. The built-in flue gas deflector ensures circulation of flue gases in the interior parts. Combined with the extra after-burning, it means that the flue gases have better combustion and reduce the burden on the environment. The supply of combustion air can be adjusted by handling the air grate.

Installation and use

Generally speaking, the dealer where you purchased your S60/S75 will also fit the stove. If that is not the case, make sure you get it fitted by a recognised installer. Installation should always be carried out in accordance with national and local regulations for the fitting and use of wood stoves. A recognised fitter can also provide you with good advice on which flue your stove needs to be connected to. Unauthorised persons are not permitted to connect wood stoves, as that means we can no longer provide any guarantees about the S60/S75 working correctly. Factor in fire safety too when fitting a wood stove. See page 22.

The wood stove is intended for extra heating and does not replace a proper central-heating system.



The wood stove is suitable and approved for occasional use. Continual use leads to a shorter life span of the product.

The wood stove may not be modified in any way without the written permission of the manufacturer.

Lighting for the first time

When using the S60/S75 for the first time, it needs to be 'cured'. The unit comes with a heat-resistant layer of paint that burns when temperatures in the stove reach over 400 degrees Celsius. This occurs the first time you light the stove, as temperatures rise to over 600 degrees Celsius. This process of 'curing' can generate an unpleasant smell, but this is harmless. We recommend lighting the stove for at least six hours with limited fuel for the first five or six times. Ventilate the room well while the stove is lit. If an extractor hood is fitted in the same room as the stove, make sure it is switched off while the stove is on, as extractor hoods remove the air that the stove requires for combustion.

During the 'curing' process, the glass of the stove doors may become covered in soot. This can be removed very

easily using a slightly moist cloth once the stove has cooled. If necessary, use a special cleaning agent designed for ceramic hobs. Do not touch the clean glass with your fingers. Fingerprints burn into the glass and can never be removed.

After the first couple of times using the stove, the cord in the door will expand to follow the contours of the stove.

HI2 Insides

The HI2 insides were specially developed for WFS and, without giving away too much of our secret recipe, comprise a mix of special concrete with vermiculite. The heat-reflective action of the vermiculite generates heat build-up in the combustion chamber while the rest of the material stores the heat.

Once combustion is well under way, you will see a perfect fire – clean, eco-friendly combustion with a high heat yield.



The fire bricks, weighing in at some 30 kg, initially require thorough heating. The heat in the combustion chamber is key to ensuring the stove works properly. We therefore advise getting the fire going with thinner, more easily combustible wood. Leave the doors slightly ajar for a quarter of an hour so the fire quickly starts to burn fiercely.

If you then ensure a red-hot bed of ash for further combustion, this will create decent flames and radiant heat that you can enjoy for the rest of the evening, while occasionally adding fresh wood.

The heat is stored by the fire bricks - known as accumulation - so any fresh logs ignite quickly. This accumulating action means that the stove continues to give off heat for a long time after the fire is extinguished.

The HI2 insides are made using water, so the moisture will have to be heated out of the fire bricks during the first few sessions.

Our advice is to get a really good fire going for the first few hours. At that point, the fire will probably not look like it did in the showroom, but the appearance will improve rapidly after the first couple of fires.



After installation, it is essential that you first allow your home to dry thoroughly. Inadequately dried walls retain soot and other substances that are released by the stove during use. The risk of cracks in the plaster is also highest at that point.

Fuel

The S60/S75 only burns on wood. Never place more than 2 kg (S 60) and 3 kg (S 75) of fuel in the fire at once. Always use clean, harvested timber that has been allowed to dry thoroughly. See the table below for drying times. Moist wood burns poorly and generates far too much smoke. This can cover the glass of your stove with black soot. Soot particles (creosote) also stick in your flue, which increases the risk of a chimney fire.

Fresh, moist wood contains about 50% moisture. Cleaved wood still contains 20% moisture after drying it for a year and moisture percentage will be decreased to 12 to 15% after drying it for two years. Dry wood gives nice flames and little or no smoke, and the fire will crackle when burning. Wet wood makes a hissing sound, gives much smoke and only small flames which will considerably dampen the pleasure of burning your stove and the heat output.

Wood	Drying time
Fir, Poplar	1 year
Lime, Willow, Spruce, Birch, Ash, Alder	1,5 years
Fruit trees, Beech	2 years
Elm	2,5 years

Do not put any paraffin-containing logs in your stove. When the door is closed, the high heat will melt the paraffin from the logs too quickly. The polluted flue gasses which consequently develop will deposit on and burn in the glass of your stove and cannot be removed later.



Do not use any wood that is painted, impregnated, glued together or processed in any other way. The flue gases are very harmful to the environment and may affect your stove. It is also prohibited to burn plastics and other waste matter due to poisonous smoke development.

The stove gets very hot when lit and used, and requires at least two hours to cool. Therefore do not touch it without adequate protection while the stove is lit or for two hours thereafter. Always operate the stove with an oven glove, or you risk severe burns.

Igniting the stove

Use the separately supplied handle to open the doors while the stove is lit. There is a notch between the side frame / moulding for attaching the handle.



Read the section on 'Lighting for the first time', on page 16, when lighting the fire for the first time.

Before igniting the fire, use a piece of kitchen roll to remove any build-up from the glass. Open the combustion-air inlet. Before igniting the stove, open the slide fully. Then open the door and stack a couple of logs in the hearth with some smaller pieces of wood and firelighters on top (top-down burning method, see page 55). Light the firelighters and leave the door ajar for a few (5-10) minutes for a primary air supply, and to ensure the flue is drawing properly.

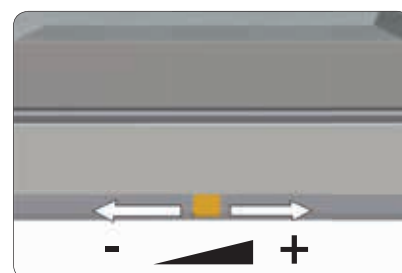
Once the flames appear strong, set the air slide to its medium position for the highest efficiency. The stove will then burn cleaner and you won't have to fill it so often.

Once the larger logs have created a decent bed of red-hot ash, you may add fresh wood (try to lay the wood in the fire as loosely as possible, so that the flames have plenty of room to develop). To refill the fire, open the door using the separate handle. Wait a few moments before opening the door fully. This reduces the risk of flue gases entering the room.

How the air slide works

The air slide is infinitely variable and roughly gives the following options:

1. fully slid to the right means secondary and tertiary air inlets are open
2. in the middle position, the secondary and tertiary air inlets are half open and the stove now has the highest efficiency and the airwash system works best
3. fully slid to the left, everything is closed and the fire will gradually go out





It is prohibited to light the stove with liquids like petrol or spirits. Do not have the cooker hood on in the room where you operate your stove. Never touch the varnished parts when you heat your stove.

Avoid finger marks

Do not touch the glass of the stove with your fingers. Finger marks will burn into the glass and cannot be removed later.

The best way to burn your stove

All WANDERS' stoves are designed so that they give a maximum output. A well-lit wood-burning stove can produce a yield of about 75-80%. This means that you need less wood for the same amount of heat. Moreover, a well-lit stove produces less smoke pollution. Below are a few tips to give you optimum pleasure:

- Always burn your stove with its door closed; this will improve the output within 8 to 10 times. When the door of the stove is open, the chimney will draw more air than is needed for proper combustion. The relatively cold air will cool the fire. It will also preclude fire damage by any sputtering sparks, especially from softwood.
- Do not put more than 3 logs on the fire at one time. Too much fuel at one time thwarts efficient combustion and burdens the environment unnecessarily.
- We recommend always leaving a layer of 2-3 cm of ash in the stove. This protects the base plate but also ensures more efficient ignition and combustion of the wood.
- Ventilate the room well while a fire is lit. One kilo of wood needs at least 15 cubic metres of air for combustion. So to burn 3 kg an hour, it needs as much as 45 m³. Ensure therefore that the combustion air supply can be drawn through the stove without any restrictions. Not applicable with external ventilation.
- Be careful with lighting the stove when it is foggy or when there is no wind outside. There is hardly any draught in the cold chimney when the weather is calm. Since smoke is heavier than air there is the chance of smoke streaming into the room. In foggy weather, the smoke from the chimney (outside) cools quickly and may descend and become a nuisance in your neighbourhood.
- Don't smother the fire suddenly with water, but let it burn out. The materials inside the stove may deform or crack as a result of sudden or great differences in temperature.

Chimney and flue

The chimney is the most important part of your wood-burning hearth.

When the chimney is right it will not distribute any smoke into your room, leave any deposit on the glass pane or create bad combustion. Before starting the installation of the stove, your installer or a qualified chimney sweep must check whether the chimney flue has a diameter of at least 150 millimetres over the entire length, and whether the channel is clean, smooth and leak-proof.

What to do in case of chimney fire

In case of chimney fire, immediately close the shut-off valve in the chimney and all air supply ducts. Call the fire department. After the fire is extinguished, the chimney and the stove must be inspected again by your installer.



Chimney with a proper draught

Warm air wants to ascend. This is the principle of every chimney. It helps when the wind near the chimney mouth draws the air from the chimney.

Fall wind may give the opposite effect and blow the air back into the chimney. Relatively cold foggy air may thwart proper draught in your chimney as does a long flue pipe with a rough inside and many bends. If the natural draught in your chimney is poor your installer can give you information about using a ventilator for your flue tube.

Maintenance

Small maintenance

- It is advisable to leave an ash layer of two to three centimetres. It will protect the fire plate.
- Clean the exterior of the stove with a damp cloth that does not give off fluff. Do not use any aggressive cleansing agents or abrasives.
- Clean the cold glass pane with a cleaning agent for ceramic cooking rings. Do not touch the clean glass with your fingers. Finger marks burn into the glass.
- Oil the hinges and the door fastener once in a while.



Do not use any aggressive cleaning agents or abrasives to maintain your stove.

When the stove is not used

- Close all doors and air inlets in summer season.
- Place absorbent salt inside the stove if it is stored in a humid space.

Yearly maintenance

- Have your chimney properly cleaned by a qualified chimney sweep every year; this is for safety reasons and any fire insurance.
- Have the complete tube system checked every year; this includes the roof or wall ducts and the outlet just outside the wall.
- Have the valves and/or flaps checked for their functioning.
- Have the sealing of doors and glass panes checked for wear and tear.

Safety

A WANDERS wood-burning stove gives you a comfortable and a safe source of heat in your home.

Fire safety starts with a proper installation and a properly working flue tube. Your installer must therefore comply with the installation instructions as listed on page 21 and further. To burn your stove safely, the following points are important:

1. Burn your stove as much as possible with a closed door; it increases the output and is better for the environment.
2. Prevent small children or the infirm from getting too close to a burning stove and do not leave them alone in the room when the stove is burning. You could use a fire-screen.
3. Do not pour or put combustible liquids and materials in the stove, as it may damage the fireplace beyond repair.
4. If the floor around the fireplace is made of combustible material you must use a floor slab. The floor slab must have a minimum size of: 50 cm measured from the fireplace on the front side of the door: 30 cm measured from the fireplace on all sides from the door.
5. Do not place any combustible materials, such as curtains, wooden objects (cupboards, paintings) close to the fireplace or the flue tube. A minimum distance of 80 cm measured from the exterior of the stove and the flue tube is required.
6. Equip any material close to the stove that cannot be moved with heat-retardant sheeting.
7. Never cover the chimney breast or mantelpiece with combustible material (e.g. paper covering).
8. Please bear in mind the points of the section on 'the best way to burn your stove', on page 19.
9. Have your stove repaired only by a certified installer and with original parts.

Guarantee

WANDERS Metaalproducten B.V. in Netterden, the Netherlands, gives a guarantee of five years after the purchase date of your wood-burning stove, provided that the fireplace is properly installed and used in accordance with the instructions in the manual. The guarantee includes all defects which can be reduced to flaws in material and construction, in which case you will receive the new parts free of charge. Labour costs or other expenses are not

covered by the guarantee. You can send defect parts (shipping paid) to WANDERS Metaalproducten B.V., Amtweg 4, 7077 AL in Netterden [The Netherlands].

Before installing your stove you must check if there is any visible damage to the unit. If there is, do not accept the unit and contact your supplier.

The guarantee does not include: the glass, failure due to improper use; non-compliance with the national regulations and enclosed installation and operating instructions; installation by an installer of dealer who is not acknowledged by WANDERS, negligence of the unit and change of owner. The guarantee is also disclaimed when a wrong fuel is used.

There is a one-year guarantee period for the following parts: all cast-iron and vermiculite parts, the control parts of the convection system and the lacquer.

WANDERS disclaims responsibility for any cracks in stuccoed walls or discolouration of walls, ceilings and/or grates after burning the fireplace. Discolouration can be caused when dust particles burn in the convection cover. To minimize the chance of cracks in stucco and discolouration we refer to the advice given for decorative hearths. Your installer can give you more information.

Any complaints will be dealt with after the sales firm, the installer has filed a complaint and sent a copy of the purchase receipt with purchase date. Any repairs do not entitle you to extend the guarantee term. All consequential damages or loss are excluded.

General instructions

The S60/S75 is approved in accordance with the international standard EN 13229 and has an extra supplementary standard for optimal environmentally friendly combustion in relation to flue gases (art. 15a B-Vg. Des BmfWA). The stove can be connected to a flue to which several other stoves are connected. The pipe for flue gas extraction has a diameter of 150 millimetres (connection 146 mm external).

The S60/S75 must be placed by an acknowledged installer and according to the installation instructions given below. The national and local rules and regulations for placing and using wood-burning stoves are equally applicable. WANDERS does not give any guarantee if the S60/S75 is connected or installed incompletely or incorrectly.

It is not allowed to place the stove in:

- Arcades and corridors accessible to the public.
- Stairwells, except in buildings with no more than 2 dwellings.
- Spaces where highly flammable or explosive materials are used.
- Spaces where an exhaust system is used or where a mechanical exhaust system is placed, except when the air supply is taken directly from outside to assure a hazardless combustion.

Preparation

Installation recess

The S60/S75 requires a recess of the following dimensions for fitting it safely and without any problems.

S 60 front: 497 x 614 x 360 mm (h x w x d)

S 60 corner L/R: 495 x 605 x 356 mm

S 75 front: 547 x 764 x 397 mm

S 75 corner L/R: 543 x 755 x 397 mm

Note that a gap of at least 5 mm must be kept free around the stove to allow for expansion. These dimensions have been factored into the sizes given above.

The base of the recess must be flat and strong enough to bear the weight of the stove. If this is not the case, the necessary measures must be taken to ensure this.

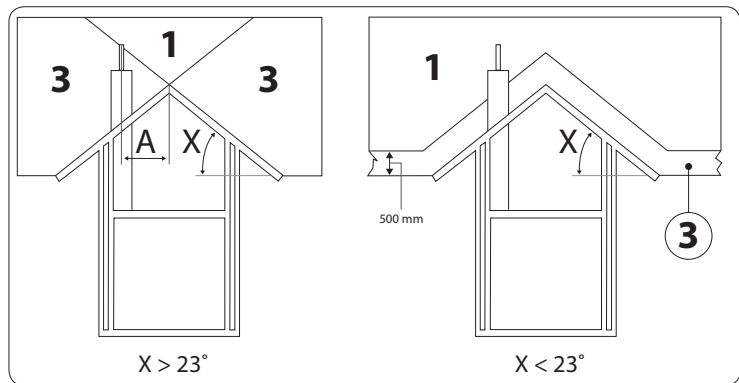
Ventilation in the hearth

We advise adding ventilation to the hearth where possible. These ventilation holes, both above and below the stove, must be at least 400 cm² in size. Do not fit the upper ventilation grills too close to the ceiling.

The chimney flue

Before placing the stove you must observe the following points:

- If the stove is connected to an existing chimney, you must first have the chimney professionally cleaned and checked by a qualified chimney sweep company. Any cut-off valves or stop valves must be removed.
- The flue tube of the stove must be connected with the chimney without diversions.
- The underpressure in the chimney must be at least 12 Pa or 0.12 mbar.
- The chimney flue must always end up in outlet area 1 (see the drawing and the table below)
- At the time of placing the stove, the chimney flue must be clean, leak-proof and without obstructions, and must have a diameter of 150 mm.
- Any bends in the flue tube must not exceed 45 degrees.
- Ensure that the chimney tube can discharge the flue gases adequately, properly and safely.



Fire Safety

For reasons of fire safety it is important to observe the instructions below before installing the stove.

1. If the floor around the stove is made of combustible material, you must use a floor slab. The floor slab must measure at least: - 50 cm from the stove on the front side of the door - 30 cm from the stove on the sides of the door.
2. Keep at least a distance of 80 cm between the stove and combustible objects such as curtains, wooden objects (cupboards and paintings) and glass objects. Keep the same distance from the flue tube.
3. Wooden construction parts within the radiation range of the stove (80 cm from the exterior of the stove) must be covered with fireproof material.
4. If the flue tube goes through a ceiling and/or roof that consist of flammable materials, the ceiling and the roof must be covered with fireproof materials all around (about 80 cm). Pay also attention to joisted floor layers and any electric wiring.
5. Keep a distance of at least 50 cm (in all directions) between the stove and supporting steel construction parts.
6. Shield off all combustible materials within a radius of 80 cm from the stove openings with non-combustible materials.
7. Never cover the chimney breast with combustible material (e.g. paper covering).
8. The wall behind the stove must be made of fireproof materials or be insulated. The insulation material must be able to withstand temperatures of 700 degrees Celsius and have a density of at least 80 kg/m³.

Installation

The S60/S75 is approved in accordance with the international standard EN 13229 and has an extra supplementary standard for optimal environmentally friendly combustion in relation to flue gases (art. 15a B-Vg. Des BmfWA). The stove can be connected to a flue to which several other stoves are connected. The pipe for flue gas extraction has a diameter of 150 millimetres (connection 146 mm external).

Combustion air supply

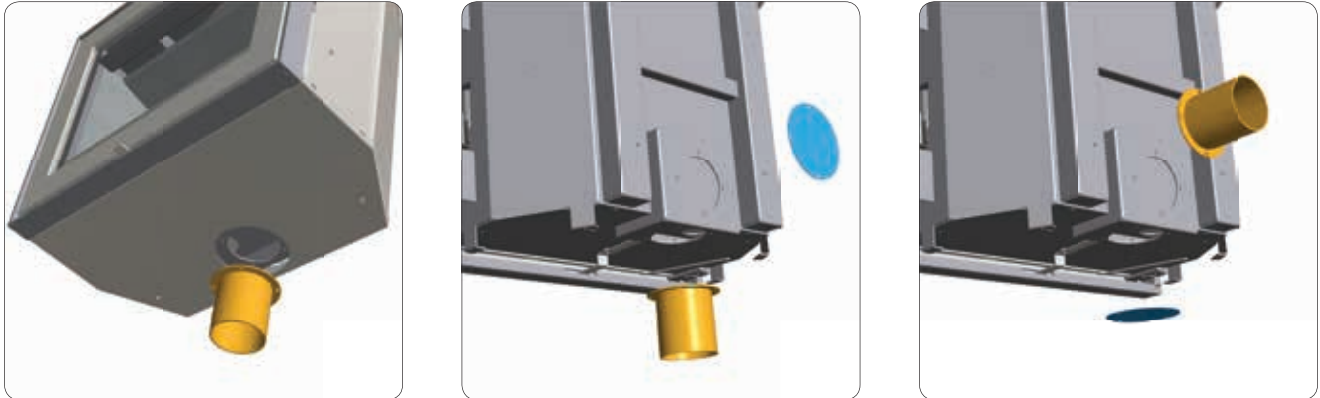
The stove must have an adequate combustion air supply. If necessary, create an extra air supply as close as possible to the stove, as this prevents draughts. The air supply in the room should be at least 150 cm² in size. An extra air supply is absolutely necessary if:

- The dwelling is fitted with a heat-recovery system.
- The dwelling has a central vacuum system.
- There is an extractor hood in the same room.

The air supply opening may not be closed in these cases. The air supply opening must be closable if it is fitted in a fire-retardant wall. If multiple combustion units are fitted in the same room, then there must be a sufficient number of air supply openings to guarantee care-free combustion.

External air supply (optional art. nr. OND.SM.1003)

Any ducting for the supply of fresh outdoor air must have a diameter of 100 millimetres. The air supply duct may be connected either beneath or at the rear of the stove. If the external air supply runs through a fire-retardant wall, then this duct must be closable. If the duct is longer than 1 metre, including a 90-degree bend, then the diameter of the duct should be increased.



Moulding and fire surround

Please refer to the instructions supplied with the various mouldings. Take note that, in a number of cases, especially corner models, it is easier to mount the moulding to the stove before fitting the stove.

Connecting the stove

The S60/S75 is a medium-heavy (S 60, 80 kg) to heavy (S 75, 100 kg) fitted wood stove. Make sure beforehand that the floor on which it is to be mounted is strong enough. Before mounting the stove, first follow the instructions in the previous section 'Preparation'. Protect your back and the floor during the entire mounting process.

1. Check the packaging: if there is any visible damage, please report this to us.
2. Remove the stove from the box
3. Remove the baffle plate from the stove (see image)
4. Remove the pipe flange from the stove by undoing the 4 screws
5. Place the stove on the desired spot, ensuring that it is located precisely in the middle below the flue hole
6. Connect the pipe flange to the flue duct
7. Remount the baffle plate in the stove
8. Mount the moulding (take note, in a number of cases it is easier to fit the moulding first)
9. Your stove is now ready to use



Repairs

Removing the glass

Open the door using the handle

Unscrew the 2 glass clasps, but you only need to remove the upper frame

Remove the glass - be careful if the glass is broken

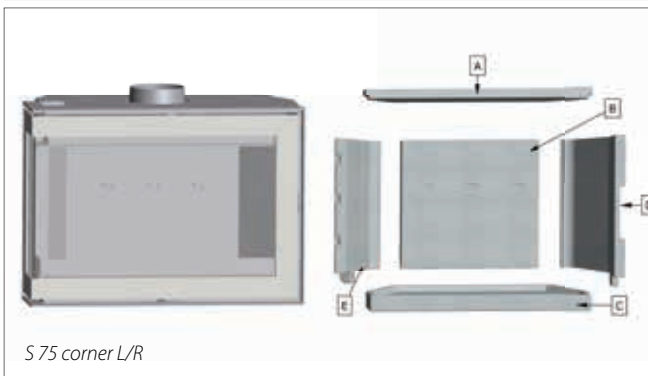
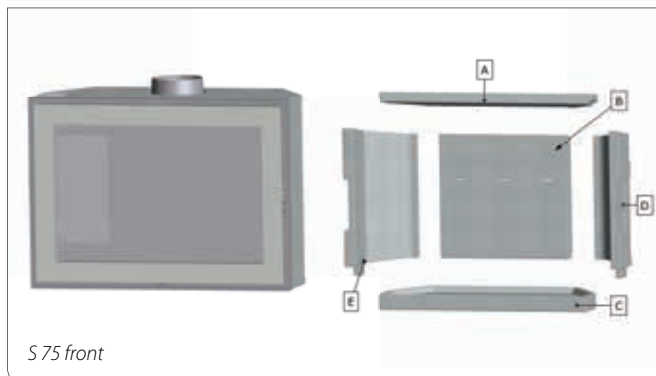
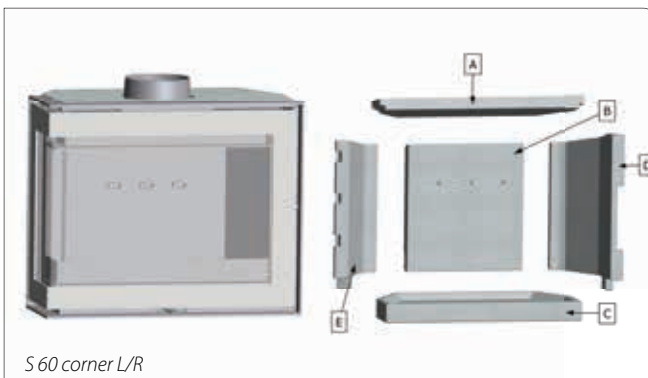
If necessary, replace the self-adhesive fibreglass cord (10 x 3 mm)



Remove interior

For all models, the following applies:

First remove the baffle plate (A) then the rear panel (B), the base plate (C) and the side panels (D & E).



Types of cord

The S60/S75 is fitted with 10 mm hollow profile cord in the doors. The self-adhesive cord between the glass and the door is 10 x 3 mm in size.

Votre poêle à bois S-linie	27
Installation et utilisation	27
Premier chauffage	27
<i>Revêtement intérieur HI2</i>	28
Combustible	28
Allumage du poêle	29
La façon optimale de chauffer le poêle	30
Cheminée et conduit de cheminée	30
Entretien	31
<i>Petit entretien</i>	31
<i>Mise hors service</i>	31
<i>Entretien annuel</i>	31
Sécurité	31
Garantie	32
Instructions d'installation du S-linie	32
<i>Instructions générales</i>	32
Préparation	33
<i>Niche encastrée</i>	33
<i>Ventilation de la cheminée</i>	33
<i>Le conduit de cheminée</i>	33
<i>Sécurité anti-incendie</i>	34
Installation	34
<i>Prise d'air de combustion</i>	34
<i>Raccords d'air externe (en option OND.SM.0103)</i>	34
<i>Bordures et cadre intérieur</i>	35
<i>Raccordement du poêle</i>	35
Réparations	35
<i>Enlever la vitre</i>	35
<i>Enlever l'intérieur</i>	36
<i>Types de joint</i>	36
Dessins techniques	50
Pièces détachée	52
Données techniques	54
Accessoires	54
Allumer le feu 'Top down'	55

Cher client,

Nous vous félicitons pour l'acquisition de votre nouveau poêle à bois de WANDERS. C'est une source de chaleur confortable qui vous donnera beaucoup de plaisir pendant de longues années.

Par son design unique est visible de tous les coins de la pièce.

Ce poêle à bois a été conçu tout spécialement pour répondre aux exigences d'un emploi aisé, de la sécurité et du design. Votre poêle est développé et produit dans notre usine à Netterden (Pays-Bas) et fait à la main pour une partie importante. La construction est faite uniquement en les meilleurs matériaux en conformité avec les normes européennes en vigueur. Vous bénéficierez ainsi de la garantie d'une longue durée de vie pour ce poêle.

La première partie de ce mode d'emploi est consacrée aux conseils pour une utilisation correcte de votre poêle à bois en toute sécurité. La deuxième partie comporte les instructions d'installation et les caractéristiques techniques destinées notamment à l'installateur.

Nous vous recommandons de lire ce manuel attentivement avant la mise en service de votre poêle à bois et de bien le conserver. Votre installateur en aura besoin pour l'entretien annuel de votre poêle.

Nous espérons que vous profiterez beaucoup de l'ambiance chaleureuse du S60/S75.

L'Equipe de WANDERS



- *L'appareil ne peut être utilisé sans le verre.*
- *Il ne peut être exposé à proximité du poêle, des matières inflammables, tels que plastiques, textiles ou bois.*
- *Cet appareil n'est pas conçu pour être utilisé par des personnes (y compris les enfants) ayant un léger handicap physique ou psychique ou des personnes qui ne sont pas au courant de son mode d'utilisation. Veillez à tout moment à ce que ces personnes ne s'approchent de l'appareil sans être surveillées.*
- *Utilisez un pare-feu afin d'éviter que les personnes précitées et les enfants ne se brûlent.*
- *L'appareil doit être installé et raccordé comme un poêle à bois, par un installateur professionnel, conformément aux normes et réglementations en vigueur et au DTU.*

Votre poêle à bois S60/S75



S60 | S75

Le S60/S75 vous offre à la fois le confort et une émission de chaleur efficace.

L'émission de la chaleur est très importante, car la surface de la vitre du poêle par laquelle la chaleur se diffuse directement est très grande. Avec votre S60/S75 vous obtiendrez ainsi le plus de chaleur possible dans votre pièce. Le déflecteur des gaz de fumée intégré sert à retirer encore de la chaleur complémentaire des gaz de fumée, augmentant encore l'émission de la chaleur par le poêle. De plus, à l'aide du tiroir à air intégré vous pouvez régler vous-même l'amenée de l'air de combustion et donc un apport plus ou moins grand en oxygène au poêle, qui de ce fait aura une allure plus grande ou plus modérée et donc une émission de chaleur plus importante ou plus modérée.

Installation et utilisation

En général, le fournisseur auprès duquel vous avez acheté le S60/S75, s'occupe également de la pose. Dans le cas contraire, assurez-vous que l'installation soit effectuée par un installateur agréé. L'installation doit toujours se dérouler selon les réglementations nationale et locale sur l'installation et l'utilisation des poêles à bois. Un installateur agréé pourra vous donner des conseils appropriés sur le raccordement du poêle au conduit de cheminée. Le raccordement des poêles à bois par une personne non autorisée est interdit. Nous ne pourrions dans ce cas pas garantir le fonctionnement correct du S60/S75.

Lors de l'installation, prenez également en compte la sécurité contre l'incendie. Voir page 34.

Le poêle à bois est prévu comme chauffage d'appoint et ne remplace pas par exemple votre installation de chauffage central.



Le poêle à bois est prévu et autorisé pour un usage périodique. Une utilisation continue entraîne un raccourcissement de la durée de vie du produit.

Le poêle à bois ne doit en aucune manière être modifié sans le consentement écrit du fabricant.

Premier chauffage



Il est important après l'installation que votre habitation sèche bien. Des murs qui sont insuffisamment séchés retiennent la suie et les autres substances qui brûlent lors de l'utilisation du poêle. Vous risqueriez aussi davantage de voir apparaître des fissures dans le stuc.

Lorsque vous utilisez votre S60/S75 pour la première fois, vous devez roder le poêle. L'appareil est revêtu d'un laquage résistant à la chaleur qui brûle à des températures supérieures à 400 degrés Celsius à l'intérieur du poêle. Cela se produit les premières fois où vous réalisez une combustion quand les températures peuvent atteindre jusqu'à 600 degrés Celsius. D'ailleurs le rodage peut s'accompagner d'odeurs désagréables mais inoffensives. Nous vous conseillons de laisser brûler votre poêle 6 heures les 4 ou 5 premières fois lors de la combustion mais sans employer trop de combustible. Aérez bien la pièce lors de la combustion. Veillez donc à ce qu'il n'y ait pas de hotte d'extraction dans la même pièce tandis que le poêle brûle ; une hotte d'extraction aspire l'air de combustion dont le poêle a besoin.

Lors du rodage, un dépôt peut se former sur la vitre de la porte du poêle. Ce dépôt s'élimine facilement à l'aide d'un chiffon légèrement humide lorsque le poêle est froid. Utilisez éventuellement un agent nettoyant spécial pour plaques de cuisson céramiques. Ne touchez plus la vitre nettoyée avec vos doigts. Les empreintes digitales brûlent sur la vitre et se fixent alors de manière permanente.

Le joint d'étanchéité de la porte épousera la forme du poêle après les premières combustions.

Revêtement intérieur HI2

Le revêtement intérieur HI2 est développé spécialement pour WFS et comprend, sans trop entrer dans les détails, un mélange de béton spécial et de vermiculite. Le revêtement réflecteur de chaleur de la vermiculite assure l'accumulation de la chaleur dans la chambre de combustion tandis que le reste de la matière conserve la chaleur.

Lorsque la combustion est bien lancée, vous constatez la perfection du jeu de flammes, une combustion propre et écologique ainsi qu'un rendement élevé.



Les pierres, 30 kg au total, doivent bien être réchauffées au début. La chaleur de la chambre de combustion est énormément importante pour un fonctionnement correct. Nous conseillons donc d'abord de bien allumer le poêle à l'aide de bois facilement inflammable et assez mince. La porte peut ainsi rester entrouverte, idéalement durant un quart d'heure, pour que le feu brûle de manière vive et rapide.

Pour obtenir un lit de cendres bien rougeoyant que vous pouvez continuer d'attiser, assurez-vous de produire de belles flammes et profitez le reste de la soirée de la chaleur exquise tout en ajoutant du bois de temps en temps. La chaleur est retenue par les pierres, ce qu'on appelle accumulation, ainsi lorsqu'on ajoute de nouveaux blocs, ils s'enflamment très rapidement. Grâce à l'accumulation, le poêle continue de donner de la chaleur plus longtemps après son arrêt.

Le revêtement intérieur HI2 est à base d'eau, l'humidité devra donc s'éliminer des pierres lors des premières combustions.

Il est donc conseillé les premières heures de bien continuer aussitôt la combustion. Le jeu de flammes ne ressemblera vraisemblablement pas à celui que vous avez vu lors de l'exposition mais il sera plus vif au bout de quelques combustions.

Combustible

Seul le bois peut être utilisé comme combustible du poêle S60/S75. Ne posez pas plus de 2 kg (S 60) et 3 kg (S 75) de combustible à la fois dans le poêle. Utilisez toujours du bois coupé propre suffisamment sec. Voir le tableau ci-dessous pour les temps de séchage. Le bois humide brûle mal et crée une fumée excessive. La vitre de votre poêle peut devenir noire de suie. Des particules de suie (créosote) peuvent aussi se fixer dans le conduit de fumée. Ceci augmente le risque de feu de cheminée.

Le bois vert et humide a un taux d'humidité d'environ 50%. Après une année de séchage, le bois de fente contient encore 20% d'humidité. Après deux années, le taux d'humidité n'est que de 12 à 15 pour cent. Le bois sec produit un beau spectacle des flammes sans fumée ou presque. Le crépitements du feu se fait alors entendre. Le bois humide émet un sifflement et produit beaucoup de fumées et une vue des flammes insignifiante. Cela réduit le confort et le rendement du chauffage considérablement.

Espèce de bois	Durée de séchage
Peuplier	1 an
Tilleul, Saule, Sapin, Bouleau, Frêne, Aune	1,5 an
Arbre fruitier, Hêtre	2 ans
Chêne, Pin	2,5 ans

Les bûches contenant de la paraffine ne sont pas admises au poêle. Après la fermeture de la porte, la paraffine se séparerait des bûches en se fondant trop vite en raison de la température élevée. Les gaz de fumée encrassés qu'elles dégagent sont déposés directement sur la vitre de la porte; ils sont marqués sur le verre et ne peuvent plus être nettoyés.



Il ne faut pas utiliser du bois peint, imprégné, collé au traité autrement. Les gaz de fumée sont très nuisibles pour l'environnement et peuvent attaquer votre poêle. Il est également interdit de brûler des matières plastiques et d'autres déchets à cause du dégagement de ces fumées toxiques.

Allumage du poêle



L'allumage et la combustion rendent le poêle très chaud et deux heures sont nécessaires pour qu'il refroidisse. Ne touchez donc pas le poêle sans protection avant ces deux heures. Manipulez toujours le poêle avec un gant car vous risqueriez de vous brûler sévèrement.

Vous pouvez ouvrir la porte du poêle à l'aide de la poignée libre incluse. Entre la porte et le cadre latéral / la bordure se trouve un rouleau de fermeture où vous pouvez accrocher la poignée.



Lisez d'abord le chapitre « Premier chauffage » lorsque vous utilisez le poêle pour la première fois. Avant d'allumer le poêle, essayez avec par exemple un bout de papier de rouleau cuisine les dépôts éventuels sur les fenêtres. Maintenez ouverte la prise d'air de combustion. Tirez entièrement le tiroir à air avant d'allumer le poêle. Ouvrez ensuite la porte et placez quelques bûches de bois dans le poêle, ensuite par dessus quelques petits morceaux de bois et des allume-feux (méthode de combustion du haut vers le bas, voir page 55). Allumez les allume-feux et laissez la porte entrouverte pendant quelques (5-10) minutes pour assurer une prise d'air primaire, et pour obtenir un tirage de cheminée plus rapidement.

Dès que vous disposez d'un beau jeu de flammes dans le poêle, réglez le tiroir à air à la position la plus médiane pour un rendement maximal. Le poêle en bois brûlera alors de manière plus propre et vous n'aurez pas à remplir le poêle aussi souvent.

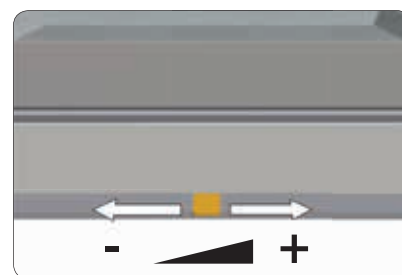
Lorsque les plus grandes bûches de bois sont enflammées, vous pouvez ajouter un peu de bois. (Essayez de ne pas trop serrer les bûches afin que les flammes se développent bien autour). Pour remplir le poêle, déverrouillez la

porte à l'aide de la poignée libre. Attendez quelques secondes avant d'ouvrir la porte entièrement. Vous réduirez ainsi le risque de gaz de fumée dans la chambre de combustion.

Fonctionnement du tiroir à air

Le tiroir à air est progressif et possède globalement les possibilités suivantes ;

1. Faire coulisser entièrement vers la droite pour ouvrir les prises d'air secondaire et tertiaire.
2. En position médiane, les prises d'air secondaire et tertiaire sont mi-ouvertes ; le poêle est alors à son rendement maximal et le lavage des vitres est le plus performant.
3. Faire coulisser entièrement vers la gauche pour fermer toutes les prises d'air ; le poêle s'éteindra peu à peu.



Il est interdit d'allumer le poêle en utilisant des produits liquides tels que l'essence ou l'alcool à brûler.

Quand le poêle brûle, vous ne pouvez pas utiliser en même temps une hotte aspirante dans la même pièce.

Ne touchez pas les éléments laqués pendant le réchauffement du poêle.

La façon optimale de chauffer le poêle

Les poêles de WANDERS ont été conçus pour produire un rendement maximal. Un poêle à bois bien chauffé peut avoir un rendement d'environ 75-80%. Ainsi, pour obtenir la même chaleur vous avez besoin d'une quantité de bûches inférieure. De plus, un poêle bien chauffé dégage moins de fumées polluantes. Quelques conseils pour un confort du chauffage optimal:

- Ne chauffez le poêle que si la porte est bien fermée: le rendement du chauffage en sera 8 à 10 fois plus grand. Si la porte est ouverte, la cheminée aspire plus d'air que nécessaire pour une bonne combustion et l'air relativement frais refroidit le feu. Une porte fermée empêche que des étincelles s'échappent du poêle et causent des dégâts, surtout quand il s'agit de bois de résineux.
- Ne rajoutez pas plus de 3 bûches à la fois au feu. Le chargement de beaucoup de carburant en une fois n'est pas favorable à une combustion efficace et constitue une pollution inutile de l'environnement.
- Il est conseillé de toujours laisser une couche de 2 à 3 cm dans le poêle. Cette couche protège la plaque de fond mais assure également une combustion et une inflammation plus efficace du bois.
- Bien ventiler la pièce lorsque votre poêle brûle. Un kilo de bois a besoin de consommer 15 mètres cubes d'air par heure au minimum. 3 kg par heure représente déjà plus de 45 m³. Faites toujours en sorte que l'air de combustion soit aspiré librement dans le poêle. Ne s'applique pas à l'aération externe.
- Prévoyez une ventilation adéquate de la pièce pendant l'utilisation du poêle. Un feu crépitant à une consommation de 25 mètres cubes d'air par heure au minimum. N'utilisez jamais le poêle et une hotte aspirante dans la pièce en même temps.
- Soyez prudent en cas de brouillard ou de calme plat. Par temps calme, il n'y a presque pas de tirage dans la cheminée froide. Puisque la fumée est plus lourde que l'air, il se pourrait alors que la fumée est refoulée dans la pièce. Quand il y a du brouillard, la fumée qui sort de la cheminée se refroidit rapidement et descend tout en causant des nuisances dans votre environnement.
- N'éteignez pas le feu d'un coup à l'aide de l'eau, mais laissez le feu s'éteindre. Sinon, les matériaux à l'intérieur du poêle peuvent subir des déformations ou des fissures par les grands écarts de température survenus brusquement.

Cheminée et conduit de cheminée

La cheminée est l'élément le plus important de votre poêle à bois.

Une cheminée bien construite empêche que certains problèmes se produisent, tels que la pénétration des fumées dans la pièce, le dépôt de malpropretés sur la vitre ou une mauvaise combustion. Avant l'installation de votre appareil, votre installateur ou un ramoneur agréé devra vérifier si le conduit de la cheminée a un diamètre de 150

millimètres au moins sur toute sa longueur et s'il est propre, lisse et étanche.

Que faire en cas de feu de cheminée

Lors d'un feu de cheminée, vous fermez immédiatement le volet d'obturation dans la cheminée et toutes les entrées d'air de votre poêle. Téléphonnez aux pompiers. Après l'extinction du feu, la cheminée et le poêle devront être contrôlés par l'installateur.



Une cheminée qui avec un bon tirage

L'air chaud cherche à monter. La cheminée est basée sur ce principe même. Un facteur favorisant ce phénomène est lorsque, à l'embouchure de la cheminée extérieure, le vent "aspire" cet air. Il arrive qu'un vent descendant provoque l'effet inverse et refoule cet air dans la cheminée. Un brouillard froid et épais peut également entraver un bon tirage, ainsi qu'un long conduit de fumée ayant une surface rugueuse et beaucoup de coudes. Si le tirage est de nature faible, votre installateur pourra vous renseigner sur la pose éventuelle d'un accélérateur de tirage dans la cheminée.

Entretien

Petit entretien

- Il est recommandé de laisser en place une couche de cendres de deux à trois centimètres ; elle servira à protéger la sole.
- Nettoyez l'extérieur du poêle à l'aide d'un chiffon humide non pelucheux. N'utilisez pas des détergents et abrasifs agressifs.
- Le verre (redevenu froid) se nettoie avec un détergent spécial pour plaques de cuisson en céramique. Evitez de toucher encore la vitre nettoyée de vos doigts : les empreintes digitales resteront marquées au verre par la température élevée.
- N'oubliez pas d'huiler de temps en temps les charnières et le verrou de porte.



N'utilisez pas des détergents et abrasifs agressifs pour l'entretien de votre poêle.

Mise hors service

- En été, les portes et les tiroirs à air doivent tous être fermés.
- Il faudra mettre du sel absorbant dans le poêle s'il se trouve dans une pièce humide.

Entretien annuel

- Tous les ans, pour la sécurité incendie et en application de l'assurance contre l'incendie, faites bien ramoner la cheminée par un ramoneur agréé.
- Tous les ans, faites contrôler la canalisation entière, y compris la traversée de toit ou de façade et le débouché à l'endroit où il dépasse la façade.
- Tous les ans, faites contrôler le fonctionnement des tiroirs et/ou des clapets.
- Tous les ans, faites vérifier si les joints des portes et des châssis ne sont pas usés.

Sécurité

Un poêle à bois de WANDERS, c'est toujours une source de chaleur confortable et sûre.

Ce qui est primordial pour assurer la sécurité contre l'incendie, ce sont une installation correcte et un tuyau d'évacuation des gaz de fumée fonctionnant correctement. C'est pourquoi votre installateur devra respecter les consignes d'installation comme décrites aux pages 32 et suivantes. Pour un chauffage en toute sécurité, les points suivants sont également importants:

1. Chauffez le poêle autant que possible la porte fermée. Cela augmente le rendement et respecte mieux l'environnement.

2. Tenez les jeunes enfants et les personnes infirmes éloignés d'un poêle qui brûle et ne laissez-les pas seuls dans la pièce. Eventuellement, vous pouvez mettre en place un pare-feu.
3. Ne versez ou ne mettez pas des liquides ou des matériaux combustibles dans le poêle. Ils risquent d'endommager le poêle irrémédiablement.
4. Si le plancher autour du poêle est fait en matière combustible, utilisez une plaque d'assise. La plaque doit avoir les dimensions minimales de: - sur le devant de la porte: 50 cm depuis le poêle - à chaque côté de la porte: 30 cm depuis le poêle
5. Evitez la présence de matières combustibles, par exemple des rideaux, des objets en bois (armoires, tableaux) tout près du poêle ou du conduit de cheminée. Respectez un écartement d'au moins 80 centimètres depuis l'extérieur du poêle et du conduit de cheminée.
6. Habiller les matières combustibles se trouvant dans le voisinage du poêle et à ne pas déplacer, avec un revêtement résistant à la chaleur.
7. Ne faites jamais habiller le manteau de cheminée de matières combustibles (telles que des papiers peints).
8. Respectez les points énumérés au chapitre « La façon optimale de chauffer le poêle » à la page 30.
9. Le poêle à bois ne doit être réparé que par un installateur agréé en utilisant des pièces d'origine.

Garantie

Votre poêle à bois de WANDERS Metaalproducten B.V. à Netterden bénéficie d'une garantie de 5 ans à partir de la date d'achat, à condition que le poêle ait été installé et utilisé conformément aux instructions données dans ce mode d'emploi. La garantie couvre tous les défauts qui résulteraient des vices de matière et de construction. Dans ces cas, vous recevrez des pièces nouvelles gratuitement. Les frais de salaire et les autres frais n'entrent pas dans le champ de la garantie. Les pièces défectueuses peuvent être expédiées franco à WANDERS Metaalproducten B.V., Amtweg 4, 7077 AL, Netterden, Pays-Bas.

Avant de procéder à la pose de l'appareil vous devrez vérifier si le poêle ne présente pas des dommages visibles. Dans ce cas, il ne faut pas accepter l'appareil en prendre contact avec votre fournisseur.

La garantie ne couvre pas la vitre et ne s'applique pas aux dérangements provenant d'une mauvaise utilisation, d'un manque de respect de la réglementation nationale et des instructions d'installation et d'emploi fournis avec l'appareil, d'une installation effectuée par un installateur ou revendeur non-agréé par WANDERS, d'un défaut d'entretien et en cas où le poêle serait passé en d'autres mains. La garantie ne s'applique pas non plus si un combustible non approprié a été utilisé.

La garantie a une durée de 1 an pour les éléments suivants: toutes les pièces en fonte ou vermiculite, les éléments électriques, le couvercle de thermostat et la laque.

WANDERS n'est pas responsable des éventuelles fissures au plâtrage de parement et des décolorations des parois, plafonds et/ou grilles après le chauffage du poêle. Les décolorations peuvent être causées par la combustion des grains de poussière dans le manteau de convection. Pour réduire au maximum les fissures au plâtrage et les décolorations éventuelles, veuillez vous reporter aux consignes généralement données dans le commerce sur les poêles d'ambiance. Votre installateur vous renseignera.

Les plaintes sont examinées après qu'elles ont été présentées par l'établissement de vente, par l'installateur, accompagnées d'une copie de la facture d'achat indiquant la date d'achat.

Les réparations ne donnent pas droit à une prorogation de la durée de garantie. Les dommages conséquents sont exclus.

Instructions d'installation du S60/S75

Instructions générales

Le S60/S75 satisfait à la norme internationale EN 13229 et à une norme encore plus spécifique relative au meilleur respect de l'environnement lors du chauffage en ce qui concerne les gaz de fumée (art. 15a B-Vg. Des BmfWA). Le poêle peut être raccordé à un conduit de fumée auquel sont raccordés plusieurs autres poêles. Le tuyau

d'évacuation des gaz de fumée a un diamètre de 150 millimètres (raccordement extérieur de 146 mm).

Votre poêle à bois doit être monté et raccordé uniquement par un installateur agréé et selon les instructions d'installation suivantes. De plus, les législations et réglementations nationales et locales relatives au montage et à l'utilisation de poêles à bois devront être respectées. WANDERS n'est soumise à aucune garantie si le S60/S75 a été raccordé et/ou installé de manière incomplète ou inappropriée.

Il est interdit d'installer votre poêle:

- Dans les galeries ou couloirs accessibles au public.
- Dans les cages d'escalier, sauf dans les immeubles ne comportant pas plus de deux logements.
- Dans les locaux servant à la manutention de matières facilement inflammables ou explosives.
- Dans les locaux où se trouve une hotte aspirante en marche ou qui sont équipés d'un système de tirage mécanique, sauf dans le cas où l'arrivée de l'air provient directement de l'extérieur, ce qui assure une combustion sans danger.

Préparation

Niche encastrée

Tenez compte des dimensions minimales suivantes pour placer le poêle S60/S75 sans problème dans la niche et assurer son fonctionnement sûr.

S 60 front: 497 x 614 x 360 mm (h x l x p)

S 60 gauche/droite: 495 x 605 x 356 mm

S 75 front: 547 x 764 x 397 mm

S 75 gauche/droite: 543 x 755 x 397 mm

Prévoyez une distance de 5 mm minimum autour du poêle pour actionner le débranchement du poêle. Ces mesures sont comprises dans les dimensions ci-dessus.

La surface du sol de la niche encastrée doit être plane et suffisamment robuste pour supporter le poids du poêle. Dans le cas contraire, il faut prendre des mesures pour y remédier.

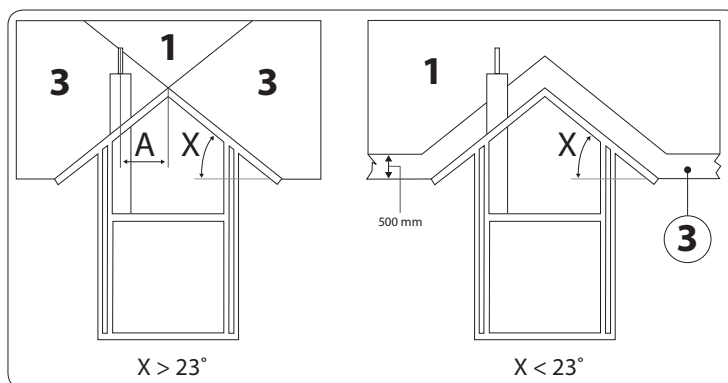
Ventilation de la cheminée

Nous conseillons lorsque cela est possible de ventiler la cheminée. Les orifices d'aération doivent être au minimum de 400 cm² en dessous et 400 cm². Ne placez pas les grilles de ventilation supérieures trop près sous le plafond.

Le conduit de cheminée

Avant de procéder au montage du poêle, vérifiez les points suivants:

- Si le poêle est raccordé à un conduit de cheminée existant, celui-ci doit d'abord être nettoyé et contrôlé par une entreprise de ramonage agréée. Les éventuels clapets de fermeture doivent être enlevés.
- Le tuyau d'évacuation des gaz de fumée du poêle doit être raccordé sans déviations au conduit de cheminée.
- La dépression dans le conduit de cheminée doit être de 12 Pa ou 0,12 mbar au minimum.
- La bouche du conduit de cheminée doit se trouver dans la zone d'embouchure 1. Voir les figures.
- Avant de faire l'installation, vérifiez si le conduit de cheminée est propre, étanche et sans obstacle. Le diamètre prescrit est de 150 mm.
- Les courbes éventuelles dans le conduit de cheminée ne peuvent être supérieures à 45 degrés.
- Vérifiez la capacité du conduit d'évacuer les gaz de fumée de manière suffisante, adéquate et en toute sécurité.



Sécurité anti-incendie

En vue de la sécurité anti-incendie, il est important de respecter les prescriptions suivantes avant l'installation du poêle.

1. Si le plancher autour du poêle est fait en matière combustible, utilisez une plaque d'assise. La plaque doit avoir les dimensions minimales de: - sur le devant de la porte: 50 cm depuis le poêle - à chaque côté de la porte: 30 cm depuis le poêle
2. Respectez un écartement de 80 centimètres au minimum entre le poêle et les objets combustibles, tels que les rideaux, des objets de bois (armoires et tableaux) et des objets de verre. Maintenez une même distance par rapport au conduit de cheminée.
3. Les éléments de construction en bois se trouvant dans le rayon de la chaleur (80 centimètres à partir de l'extérieur du poêle) doivent être habillés de matières résistantes au feu.
4. Si le tuyau d'évacuation des gaz de fumée traverse un plafond et/ou un toit faits en matières combustibles, les entourages (environ 80 centimètres) d'un point de passage doivent être recouverts de matières résistantes au feu. Les solivages et les lignes électriques éventuelles doivent aussi être protégés.
5. Entre le poêle et les éléments de la charpente en acier, il doit y avoir une distance de 50 centimètres au moins (toutes directions).
6. Protégez toutes les matières combustibles se trouvant dans un rayon de 80 centimètres à partir des ouvertures du poêle. Cela sans appliquer de matières combustibles.
7. N'habillez jamais le manteau de cheminée de matières combustibles (telles que les papiers peints).
8. Le mur derrière le poêle doit être composé de matières incombustibles ou être isolé avec ces matières. Les matières isolantes devront pouvoir résister à une température de 700 ° Celsius et avoir une densité de 80 kg/m³ minimum.

Installation

Le S60/S75 satisfait à la norme internationale EN 13229 et à une norme encore plus spécifique relative au meilleur respect de l'environnement lors du chauffage en ce qui concerne les gaz de fumée (art. 15a B-Vg. Des BmFWA). Le poêle peut être raccordé à un conduit de fumée auquel sont raccordés plusieurs autres poêles. Le tuyau d'évacuation des gaz de fumée a un diamètre de 150 millimètres (raccordement extérieur de 146 mm).

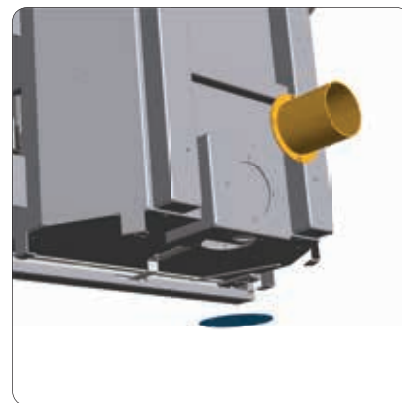
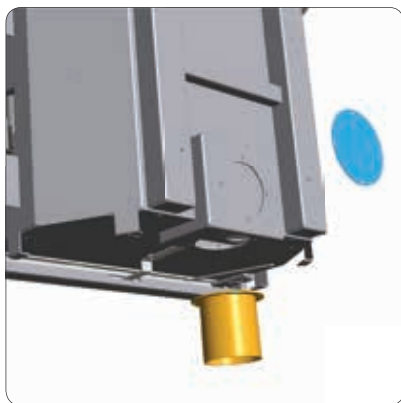
Prise d'air de combustion

Le poêle doit recevoir suffisamment d'apport en air de combustion frais. Aménagez, si nécessaire, une prise d'air supplémentaire dont l'endroit doit être choisi aussi près du poêle que possible pour éviter le courant d'air. La prise d'air de la pièce nécessite une surface minimale de 150 cm². Une prise d'air supplémentaire est absolument imposée si :

- La pièce est équipée d'un système de récupération de chaleur.
- La pièce est équipée d'un système d'extraction central.
- Une hotte aspirante est installée dans la même pièce.

La prise d'air ne peut pas être fermée dans ces cas. Une prise d'air qui traverse un mur résistant au feu doit pouvoir être fermée. S'il y a plusieurs appareils de combustion dans une même pièce, il faudra prévoir des prises d'air en nombre suffisant pour que la combustion se fasse en toute sécurité.

Raccords d'air externe (en option OND.SM.1003)



Le conduit d'arrivée d'air frais externe a un diamètre de 100 millimètres. Le conduit d'arrivée d'air peut être appliqué via un raccord inférieur et un raccord postérieur. Si l'arrivée d'air externe passe par un mur pare-feu, ce conduit doit être fermable. Si le conduit mesure plus d'1 mètre, y compris un coude de 90 degrés, le diamètre du conduit doit être agrandi.

Bordures et cadre intérieur

Nous vous renvoyons pour cela aux instructions concernant les différentes bordures. Dans un certain nombre de cas, en ce qui concerne les modèles de crochets, il est plus simple de monter la bordure avant de placer le poêle.

Raccordement du poêle

Le S60/S75 est un poêle encastré de poids moyen (S 60, 80 kg) à lourd (S 75, 100 kg). Assurez-vous que le sol sur lequel vous posez le poêle est assez robuste et plat. Avant de monter le poêle, suivez d'abord les instructions du chapitre précédent « Préparation ». Prenez soin de votre dos et protégez le sol durant tout le processus de montage.

1. Vérifiez l'emballage et signalez les éventuels défauts visibles.
2. Déballez le poêle,
3. Enlevez le déflecteur du poêle,
4. Enlevez la bouche de tuyau du poêle en desserrant les 4 vis,
5. Posez le poêle à l'endroit souhaité ; faites en sorte qu'il se trouve précisément sous le trou d'évacuation.
6. Raccordez la bouche de tuyau au tuyau d'évacuation,
7. Placez le déflecteur dans le poêle,
8. Montez la bordure (attention, dans certains cas, il est préférable de monter la bordure préalablement),
9. Votre poêle est prêt à l'emploi.

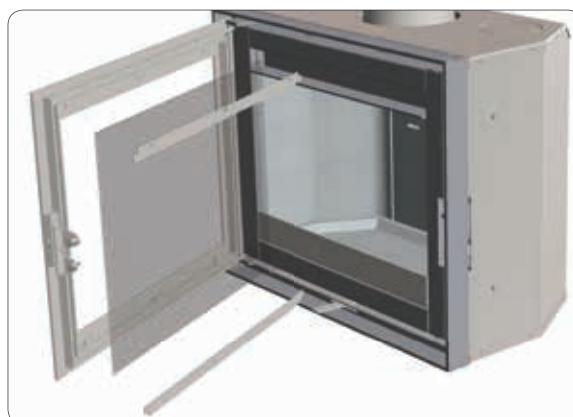


Réparations

Enlever la vitre

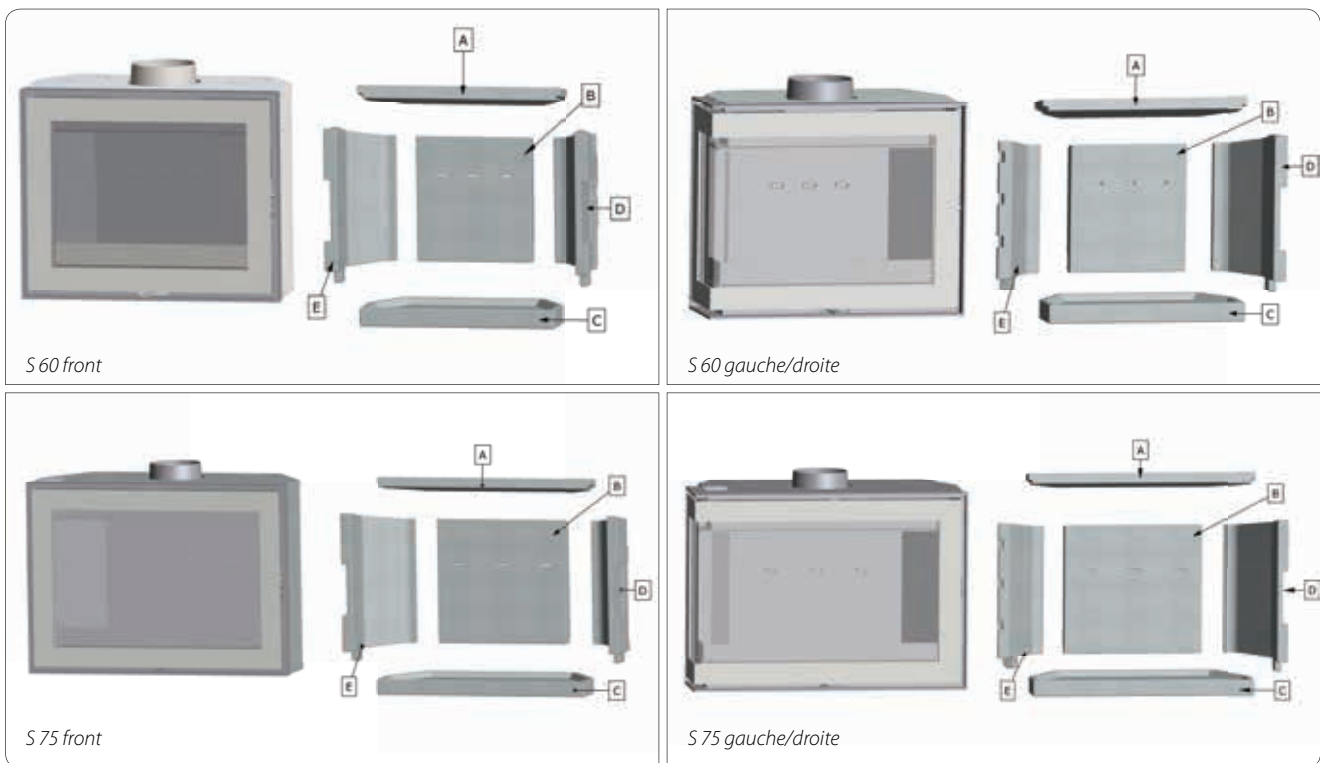
- Ouvrez la porte avec les poignées,
- Dévissez les 2 cadres de vitre ; enlevez seulement la partie supérieure,
- Enlevez la vitre et prenez soin car la vitre peut être acérée si elle se casse,
- Remplacez si besoin le joint auto-adhésif en fibre de verre (10 x 3 mm)

Enlever l'intérieur



Pour tous les modèles, les consignes suivantes s'appliquent :

Enlever d'abord le déflecteur (A), puis le mur postérieur (B), la plaque de fond (C) et enfin les parois latérales (D & E)



Types de joint

Le S60/S75 est équipé dans la porte d'un joint de profil creux de 10 mm. Le joint auto-adhésif entre la vitre et la porte possède une dimension de 10 x 3 mm.

Ihre S-Linie auf einen Blick	39
Installation und Gebrauch	39
Das erste Mal Heizen	39
<i>HI2 Das Innere</i>	40
Heizmaterial	40
Den Ofen anmachen	41
<i>Die Wirkung des Luftschiebers</i>	42
Die optimale Art zu Heizen	42
Schornstein und Rauchkanal	42
Wartung	43
<i>Kleine Wartung</i>	43
<i>Außer Gebrauchnahme</i>	43
<i>Jährliche Wartung</i>	43
Brandschutz	43
Garantie	44
Allgemeine Anweisungen	44
Vorbereitung	45
<i>Mindestmaße der Nische</i>	45
<i>Belüftung im Umbau</i>	45
<i>Der Rauchabzugskanal</i>	45
<i>Brandschutzvorrichtung</i>	45
Installation	46
<i>Verbrennungsluftzufuhr</i>	46
<i>Externe Belüftung (optional, Art.Nr. OND.SM.0103)</i>	46
<i>Zierleisten und Einbauleiste</i>	47
Den Ofen anschließen	47
Reparaturen	47
<i>Auswechseln der Glasscheiben</i>	47
<i>Verkleidung aus Innenraum entfernen</i>	48
<i>Dichtungen</i>	48
Technische Zeichnungen	50
Ersatzteile	52
Technische Angaben	54
Zubehör	54
Top down	55

Sehr geehrter Kunde,

Herzlichen Glückwunsch zum Kauf Ihres Holzofens, der eine komfortable Wärmequelle ist die Ihnen jahrelang Freude machen wird.

Bei der Entwicklung dieses Holzofens haben wir besonders auf Gebrauchsfreundlichkeit, Betriebssicherheit und Design geachtet. Der S60/S75 ist in unserer eigenen Fabrik in Netterden entwickelt, hergestellt und größtenteils handgemacht. Bei der Produktion wurden nur die besten Materiale, die den europäischen Normen entsprechen, eingesetzt. Damit gewährleisten wir eine lange Lebensdauer dieses Holzofens.

Im ersten Teil dieser Gebrauchsanweisung geben wir Ihnen Tipps und Hinweise für die richtige und sichere Art Ihren Holzofen zu benutzen. Im zweiten Teil befinden sich die Installationsvorschriften sowie auch die technischen Angaben dieses S60/S75 Ofens. Diese sind vor Allem für den Installateur wichtig.

Vor Gebrauch Ihres Holzofens bitten wir Sie die Gebrauchsanweisung sorgfältig zu lesen und sie dann gut zu bewahren. Ihr Installateur braucht vielleicht diese Anleitung für die jährliche Wartung Ihres Ofens.

Wir wünschen Ihnen viel Wärme mit Ihrem Kauf.

Das WANDERS Team



- *Das Gerät darf nicht ohne Scheibe benutzt werden.*
- *Es ist nicht gestattet, leicht brennbare Materiale, sowie Nylonkleidung oder brennbare Flüssigkeiten in die Nähe des Gerätes zu bringen.*
- *Das Gerät sollte nicht von Personen (einschließlich Kinder) die geistig oder körperlich behindert sind, oder die nicht mit der Funktion vertraut sind, benutzt werden. Sorgen Sie immer dafür, dass diese Personen sich ausschließlich unter Aufsicht in die Nähe des Gerätes begeben.*
- *Benutzen Sie einen Kaminvorsatz um die oben erwähnten Kinder und Personen vor Verbrennung zu schützen.*
- *Das Gerät muss von einem anerkannten Installateur aufgestellt, gemäß dieser Installationsvorschrift, sowie auch der nationalen und örtlich geltenden Vorschriften angeschlossen werden.*

Ihr S60/S75 auf einen Blick



Der S 60 | S 75 Rechts

Der S60/S75 kombiniert Komfort und effiziente Wärmeabgabe.

Durch die große Glasoberfläche wird die Wärme im Ofen direkt ausgestrahlt, sodass so viel wie möglich Wärme in den Raum gelangt. Die eingebaute Rauchgas Kehrplatte bewirkt, dass den Rauchgasen extra Wärme entzogen wird, wodurch der Ofen mehr Wärme ausstrahlt. Mit dem eingebauten Luftriegel, können Sie die Verbrennungsluft selbst regulieren, sodass dadurch dem Ofen mehr/weniger Sauerstoff zugeführt wird und dadurch mehr/weniger stark brennt, deshalb mehr/weniger Wärme abgibt

Installation und Gebrauch

Im Allgemeinen kümmert sich der Händler, bei dem Sie den Kamineinsatz gekauft haben, auch um die Installation. Ist das nicht der Fall, dann kümmern Sie sich darum, dass die Installation von einem anerkannten Installateur gemacht wird. Die Installation muss immer gemäß den lokalen nationalen und lokalen gesetzlichen und ordnungsrechtlichen Vorschriften für die Installation und Anwendung von Kamineinsätzen durchgeführt werden. Ein anerkannter Installateur kann Sie auch bezüglich des Rauchabzugskanals beraten, an den der Kamin angeschlossen werden muss. Der Anschluss des Kamineinsatzes durch Unbefugte ist nicht zulässig. In diesem Fall können wir keine einwandfreie Funktion des S60/S75 Kamineinsatzes garantieren.

Berücksichtigen Sie bei der Installation auch den Brandschutz. Siehe Seite 43.

Dieser Holzofen ist als Zusatzheizung geeignet und kein Ersatz für Ihre Zentralheizung.



Dieser Holzofen ist nur geeignet für Zeitbrand. Dauerbrand wird den Ofen schaden und die Lebensdauer des Ofens verkürzen.

Dieser Holzofen darf auf keinerlei Weise geändert werden ohne ausdrückliche Zustimmung des Herstellers.

Das erste Mal Heizen



Nach der Installation ist es wichtig, Ihre Wohnung gut austrocknen zu lassen. Nicht völlig ausgetrocknete Wände halten Ruß und andere Stoffe fest, die bei der Verwendung des Kamins freigesetzt werden. Auch besteht ein größeres Risiko, dass es zu Rissen im Stuckwerk kommt.

Wenn Sie den S60/S75 das erste Mal in Gebrauch nehmen, muss der Ofen „eingebraunt“ werden. Das Gerät ist mit

einer hitzebeständigen Lackschicht versehen, die bei Temperaturen die höher sind als 400° Celsius, in den Ofen einbrennen. Das geschieht die ersten paar Male, wenn Sie die ersten paar Male heizen, wenn die Temperaturen auf mehr als 600° Celsius steigen. Außerdem kann dieses „Einbrennen“ einen unangenehmen Geruch mit sich bringen, der aber unschädlich ist. Wir raten Ihnen, den Ofen die ersten 4 bis 6 Mal mindestens 6 Stunden mit nicht zu viel Heizmaterial brennen zu lassen. Während des Heizens muss gut gelüftet werden. Dunstabzugshauben, die zusammen mit Feuerstätten im selben Raumlufverbund installiert sind, können die Funktion des Ofens negativ beeinträchtigen (bis hin zum Rauchastritt in den Wohnraum, trotz geschlossener Feuerraumtür) und dürfen somit keinesfalls gleichzeitig mit dem Ofen betrieben werden.

Während des Einbrennens kann sich ein Belag auf Scheiben und Ofentür bilden. Dieser Belag kann ganz einfach mit einem feuchten Tuch abgewischt werden, wenn der Ofen wieder kalt ist. Sie können auch spezielles Reinigungsmittel für keramische Kochplatten benutzen. Berühren sie die Scheiben, ach dem Reinigen, nicht mehr. Fingerabdrücke brennen in das Glas und lassen sich nicht mehr entfernen.

Das Band in der Tür wird sich nach ein paar Mal nutzen mehr nach der Tür formen zur abdichtung.

HI2 Das Innere

Das HI2 Innere des Kamineinsatzes wurde speziell für WFS entwickelt und besteht, ohne allzu viel von der Spezialzusammensetzung zu verraten, aus einer Mischung von Spezialbeton mit Vermiculit. Die hitze-reflektierende Wirkung des Vermiculits sorgt für einen Hitzaufbau in der Brennkammer, während der Rest des Materials die Wärme speichert.

Wenn die Verbrennung erst einmal gut in Gang gekommen ist, werden Sie sehen, dass perfekte Flammen entstehen: eine saubere umweltfreundliche Verbrennung mit einem hohen Wirkungsgrad.



Die Steine, insgesamt etwa 30 kg schwer, müssen erst einmal gut erwärmt werden. Die Hitze in der Brennkammer ist sehr wichtig für die richtige Funktion. Darum raten wir Ihnen, den Kamin erst einmal mit etwas dünnerem, leicht brennbarem Holz gut anzuheizen. Dabei kann die Tür am besten noch eine Viertelstunde lang einen Spalt weit geöffnet bleiben, bis das Feuer stark lodert.

Wenn Sie danach für ein schön glühendes Aschebett sorgen, um weiter zu heizen, werden Sie sehen, dass schöne Flammen entstehen und Sie den Rest des Abends die angenehme Wärme genießen können, während Sie ab und zu etwas Holz nachlegen.

Die Hitze wird in den Steinen gespeichert (so genannte Akkumulation), sodass die neuen Holzstücke beim Nachlegen schnell Feuer fangen. Durch diese akkumulierende Wirkung gibt der Kamin auch nach Erlöschen noch längere Zeit Wärme ab.

Das HI2 Innere wird unter Verwendung von Wasser hergestellt, bei den ersten Heizgängen muss das Wasser also noch aus den Steinen geheizt werden.

Daher raten wir Ihnen, den Kamineinsatz in den ersten Stunden gleich gut durchzuheizen. Die Flammen sehen dann wahrscheinlich noch nicht so aus, wie Sie es vielleicht im Showroom gesehen haben, das wird jedoch nach einigen Anheizvorgängen schon bald besser.

Heizmaterial

Der S60/S75 kann nur mit Holz beheizt werden. Legen sie nie mehr als 2 Kg (S 60) oder 3 Kg (S 75) Heizmaterial in den Ofen. Benützen Sie immer sauberes, gehacktes Holz das genügend trocken ist. Die Trocknungszeiten sehen Sie in der Tabelle oben. Feuchtes Holz brennt schlecht und erzeugt übermäßig viel Rauch. Dadurch können die Scheiben des Ofens vom Ruß schwarz werden. Ruß kann sich auch im Rauchabzug Kanal festsetzen, was die Möglichkeit auf einen Schornsteinbrand erhöht.

Frisches feuchtes Holz enthält noch ungefähr 50% Feuchtigkeit. Nach einer Trocknungszeit von einem Jahr, enthält gespaltenes Holz noch 20% Feuchtigkeit. Nach zwei Jahren Trocknung ist der Feuchtigkeitsgehalt auf 12 bis 15% gesunken. Trockenes Holz gibt eine schöne Flamme und so gut wie kein Rauch ab. Während des Verbrennens kann man das Holz prasseln hören. Feuchtes Holz erzeugt ein zischendes Geräusch, viel Rauch und eine kleine Flamme. Die Freude am Heizen und die Nutzleistung werden stark beeinträchtigt.

Holzart	Trocknungszeit
Kiefer, Pappel	1 Jahr
Linde, Weide, Tanne, Birke, Esche, Erle	1,5 Jahren
Obstbäume, Buch	2 Jahren
Eiche	2,5 Jahren



Benutzen Sie in Ihrem Ofen keine Holzblöcke die Paraffin enthalten. Wenn die Ofentür geschlossen ist schmilzt das Paraffin zu schnell aus den Holzblöcken. Die verschmutzten Rauchgase die dadurch entstehen, bilden einen Niederschlag auf der Scheibe der Ofentür, brennen ins Glas und können dann nicht mehr entfernt werden.

Benutzen Sie kein gestrichenes, imprägniertes, verleimtes oder anderweitig bearbeitetes Holz. Die Rauchgase sind sehr schädlich für das Milieu und können Ihren Ofen antasten. Es ist auch verboten darin Plastik oder anderen Abfall, wegen der giftigen Rauchentwicklung, zu verbrennen.

Den Ofen anmachen



Der Ofen wird beim anmachen und heizen sehr heiß und braucht mindestens zwei Stunden um abzukühlen. Berühren sie deshalb den Ofen während des Heizens bis zu zwei Stunden danach, nicht ohne Schutz und bedienen Sie den Ofen immer mit Handschuhen, weil Sie sich sonst schwer verbrennen können.

Sie können die Tür mit dem separat mitgelieferten Handgriff öffnen. Zwischen der Tür und dem Seitenrahmen/der Zierleiste befindet sich eine Schließrolle, an die Sie den Handgriff hängen können



Lesen Sie erst den Abschnitt 'Erstes Anheizen', bevor Sie den Kamineinsatz zum ersten Mal in Betrieb nehmen. Bevor Sie den Kamin anzünden, wischen Sie - beispielsweise mit einem Küchenpapier - den eventuellen Belag von den Scheiben. Öffnen Sie die Verbrennungsluftzufuhr. Schieben Sie, bevor Sie den Kamin anzünden, den Luftschieber ganz auf. Öffnen Sie die Tür und stapeln Sie einige Holzblöcke in den Kamin und darauf ein paar kleine Stücke Holz und Zündwürfel (top down burning methode, siehe Seite 55). Zünden Sie die Zündwürfel an und lassen Sie die Tür einige (5-10) Minuten einen Spalt weit offen, für die primäre Luftzufuhr und um den Schornsteinzug schneller in Gang zu bekommen.

Wenn das Feuer schön kräftig brennt, können Sie den Luftschieber auf die mittlere Stufe stellen, so bekommen Sie die optimale Leistung. Der Kamin brennt dann sauberer und Sie brauchen ihn nicht so oft nachzufüllen.

Wenn die größeren Holzblöcke ein schön glühendes Aschebett bilden, können Sie mehr Holz nachlegen.

(Versuchen Sie, dass Holz locker ins Feuer zu legen, so dass die Flammen genügend Platz haben, sich gut zu entwickeln). Zum Nachfüllen des Kamins öffnen Sie die Tür mit dem separaten Handgriff. Warten Sie ein paar Sekunden, bevor Sie die Tür völlig öffnen. Das verringert die Wahrscheinlichkeit, dass Rauchgase ins Zimmer strömen.

Die Wirkung des Luftschiebers

Der Luftschieber ist stufenlos einstellbar und bietet grundsätzlich folgende Möglichkeiten:

1. Luftschieber ganz nach rechts: sekundäre und tertiäre Luftzufuhr geöffnet.
2. In der mittleren Stellung ist die sekundäre und tertiäre Luftzufuhr halb geöffnet, der Kamin hat jetzt die beste Nutzleistung und die Scheibenspülung funktioniert am besten.
3. Wenn der Schieber ganz nach links geschoben wird, ist alles geschlossen und der Kamin geht langsam aus.



Es ist verboten, mit flüssigen Stoffen, so wie Benzin und Spiritus, den Ofen anzumachen. Vermeiden Sie, dass im gleichen Raum in welchem der Ofen steht, eine Abzug Haube an ist. Berühren Sie während des Heizens nie die lackierten Teile des Ofens.

Die optimale Art zu Heizen

Die Öfen von WANDERS sind so entworfen, dass sie die beste Nutzleistung erzeugen. Ein gut beheizter Holzofen kann eine Nutzleistung von etwa 75-80% erreichen. Dadurch verbrauchen Sie weniger Holz um genauso viel Wärme zu erzeugen. Darüber hinaus, verursacht ein gut beheizter Ofen weniger Verschmutzung durch Rauch. Hier einige Tipps für viel Freude am Heizen:

- Heizen sie Ihren Ofen immer mit geschlossener Tür. Dadurch liegt die Nutzleistung 8- bis 10-mal höher. Wenn die Ofentür auf ist, saugt der Kamin mehr Luft, als für eine gute Verbrennung nötig ist, an. Die relativ kalte Luft kühlt auch das Feuer. Gleichzeitig wird auch Feuerschaden durch herausprühende Funken, vor allem bei Nadelholz, vermieden.
- Legen sie nie mehr als 3 Holzscheite auf das Feuer. Viel Heizmaterial verhindert eine effiziente Verbrennung und belastet unnötig das Milieu.
- Lassen Sie immer 2-3 cm Asche auf den Boden liegen. So schützen Sie die Bodenplatte und erreichen Sie eine optimalere Verbrennung.
- Lüften Sie gut den Raum wenn sie heizen. Ein prasselndes Holzfeuer hat einen minimalen Verbrauch von 15 Kubikmeter Luft pro Stunde pro Kilo Holz. Bei 3 Kilo Holz ist das schon 45 Kubikmeter. Sorgen Sie auch immer dafür das der Raum ausreichend belüftet wird und der Ofen uneingeschränkt belüftet wird.
- Schalten Sie nie eine Abzugshaube an, wenn im gleichen Raum ein Ofen brennt.
- Vorsicht bei windstillem und nebligem Wetter. Bei windstillem Wetter gibt es beinahe keinen Zug um Kamin. Weil Rauch schwerer ist als Luft, ist es möglich, dass der Rauch in den Raum strömt. Bei Nebel kühlt kann der Rauch aus dem Schornstein sehr schnell abkühlen und fallen und damit in der Umgebung hinderlich sein.
- Löschen Sie nie das Feuer mit Wasser, sondern lassen es von selbst ausgehen. Die Materiale im Ofen können sich sonst durch den plötzlichen Temperaturunterschied verformen oder reißen.

Schornstein und Rauchkanal

Der Schornstein ist der wichtigste Teil Ihres Holzofens;

Der korrekte Schornstein verhindert dass Rauch in den Raum strömt, sich ein Belag auf der Scheibe bildet und schlechte Verbrennung. Bevor Sie den Ofen montieren, muss Ihr Händler oder ein anerkannter Schornsteinfeger den Schornsteinkanal über die ganze Länge kontrollieren ob er mindestens einen Durchmesser von 150 Millimeter hat und ob der Kanal sauber, glatt und dicht ist.

Was tun wenn es einen Schornsteinbrand gibt?

Bei einem Schornsteinbrand müssen sie sofort das Ventil im Schornstein und alle andere Luftzufuhrkanäle schließen. Die Feuerwehr anrufen. Nach dem Löschen muss der Schornstein und der Ofen von ihrem Installateur überprüft und neu zugelassen werden.

**Schornstein mit gutem Zug**

Warme Luft will steigen. Auf diesem Prinzip funktioniert jeder Schornstein. Was dabei hilft, ist dass der Wind auch noch die Luft von der Schornsteinausmündung „weg saugt“.

Manchmal kann aber ein Fallwind die umgekehrte Wirkung haben und die Luft in den Schornstein blasen. So kann auch eine relativ schwere Nebelluft den guten Zug im Schornstein hemmen. Auch ein zu langer Rauchkanal mit rauher Oberfläche und zu vielen Biegungen ergibt diese Wirkung. Bei einem natürlich schlechten Zug kann Sie der Installateur über den Gebrauch eines Ventilators im Rauchkanal aufklären

Wartung

Kleine Wartung

- Wir raten Ihnen, eine zwei bis drei Zentimeter dicke Schicht Asche liegen zu lassen. Dies gewährt einen Schutz für die Feuerstelle.
- Reinigen sie den Ofen an der Außenseite mit einem feuchten, nicht fußelndem, Tuch. Benutzen Sie keine beißende Putz- oder Scheuermittel.
- Reinigen Sie den kalten Scheiben mit einem Putzmittel für Keramik Kochplatten. Berühren sie dann das gereinigte Glas nicht mehr mit Ihren Fingern. Fingerabdrücke brennen ins Glas.
- Schmieren Sie ab und zu die Scharniere der Ofentür.



Benutzen sie keine beißenden Putz- und Scheuermittel im Ihren Ofen zu pflegen.

Außer Gebrauchnahme

- Schließen Sie die Tür und Luftzufuhr im Sommer
- Legen Sie Feuchtigkeitsabsorbierendes Salz in den Ofen, wenn dieser in einem feuchten Raum steht.

Jährliche Wartung

- Mit Bezug auf Brandschutz und eventuell einer Brandschutzversicherung, müssen Sie den Schornstein jährlich durch einen anerkannten Schornsteinfeger fegen lassen.
- Lassen Sie jährlich das gesamte Kanalsystem, einschließlich der Durchfuhr durch das Dach oder der Fassade und deren Ausmündungen kontrollieren.
- Lassen Sie jährlich die Funktion der Schieber und/oder Klappen kontrollieren.
- Lassen sie jährlich all Dichtungen von Türen und Glasscheiben auf Verschleißerscheinungen prüfen.

Brandschutz

Mit einem Holzofen von WANDERS haben Sie eine bequeme und sichere Wärmequelle im Haus. Der Brandschutz fängt schon bei der korrekten Montage und einem gut funktionierendem Rauchgasabzug an. Ihr Installateur muss sich deshalb an die Montagevorschriften, sowie auf Seit 44 und folgende Seiten beschrieben, halten. Für sicheres Heizen sind auch folgende Punkte wichtig:

1. Beheizen Sie den Ofen so viel wie möglich mit geschlossener Tür. Dadurch wird die Nutzleistung erhöht und es ist auch besser für das Milieu.
2. Verhindern Sie, dass kleine Kinder oder hilfsbedürftige Personen in die Nähe des Ofens kommen und lassen Sie sie nicht allein wenn der Ofen brennt. Gebrauchen Sie eventuell einen Kaminvorsatz.
3. Gießen oder legen Sie keine brennbaren Material in den Ofen. Dadurch kann der Ofen unwiderruflich beschädigt werden.

4. Wenn der Boden um den Ofen herum aus brennbarem Material ist, benutzen Sie dann eine feuerfeste Bodenplatte. Die Bodenplatte muss mindestens eine Größe von: -an der Vorderseite der Tür: 50 cm ab Außenseite des Ofens; -an den Seiten der Tür: 30 cm Außenseite des ab Ofens
5. Bringen Sie keine brennbare Materiale, zum Beispiel Gardinen, Holzgegenstände (Schränke, Gemälde) in der Nähe des Ofens oder des Rauchkanals an. Halten sie mindestens einen Abstand von 80 Zentimeter gemessen ab der Außenseite des Ofens und des Kamins, ein.
6. Bekleiden Sie nie den Kamin mit brennbarem Material (z.B. Tapete).
7. Bekleiden Sie brennbares Material in der Nähe des Ofens, das sich nicht verstellen lässt, mit Hitzebeständiges Material.
8. Beachten Sie die Punkte die unter dem Abschnitt „Optimale Art des Heizens“ auf Seite 42 beschrieben sind.
9. Lassen Sie den Ofen nur durch einen anerkannten Installateur mit originalen Ersatzteilen reparieren.
10. Mit selbstschließender Feuerraumtür ist die Mehrfachbelegung des Schornsteins zulässig.

Garantie

Auf Ihren S60/S75 gibt Ihnen WANDERS Metaalproducten B.V. in Netterden ein Jahr Garantie ab Kaufdatum, vorausgesetzt dass der Ofen korrekt installiert und gemäß den Anweisungen in dieser Gebrauchsanweisung benutzt wurde. Unter diese Garantie fallen alle Mängel die auf Material- oder Konstruktionsfehler zurückzuführen sind. In diesen Fällen erhalten Sie gratis neue Ersatzteile. Der Arbeitslohn und andere Kosten fallen nicht unter die Garantie. Fehlerhafte Teile können Sie franco an WANDERS Metaalproducten B.V. Amtweg 4, 7077 AL Netterden (Holland) schicken.

Vor Montage des Ofens müssen Sie kontrollieren ob das Gerät keine sichtbaren Schäden aufweist. In dem Fall müssen Sie das Gerät nicht akzeptieren, müssen aber mit Ihren Lieferanten Kontakt aufnehmen.

Nicht unter die Garantie fallen: Störungen die durch nicht sachgemäßen Gebrauch entstanden sind; nicht strikte Befolgung der Installations- und Bedienungsvorschriften; Montage durch einen nicht von WANDERS anerkannten Installateur, Vernachlässigung des Ofens und bei einem Wechsel des Besitzers. Die Garantie verfällt auch, wenn verkehrtes Heizmaterial benützt wurde.

Für folgendes Zubehör gilt eine Garantiefrist von 1 Jahr: alle gusseisernen und vermiculiet Teile, das elektrische Zubehör, und der Lack. Glass ist ausgeschlossen von der Garantie.

Wanders ist nicht verantwortlich für eventuelle Risse im fein Putz und Verfärbungen der Wände, Decken und/oder Roste nach Heizen des Ofens. Verfärbungen können entstehen weil Staubteilchen im Konvektionsmantel verbrennen. Um eventuelle Risse im fein Putz und Verfärbungen zu minimalisieren, verweisen Sie auf den Rat der von der Branche für Kaminöfen gegeben wird. Ihr Installateur kann Sie darüber informieren.

Reklamationen werden erst dann behandelt, wenn die Verkaufsfirma, der Installateur eine Reklamation, zusammen mit einer Kopie des Kassenzettels mit Kaufdatum, eingereicht hat. Reparaturen berechtigen nicht zu einer Verlängerung der Garantie. Alle Folgeschäden sind ausgeschlossen.

Allgemeine Anweisungen

Der S60/S75 entspricht der internationalen Norm EN 13229 sowie einer zusätzlichen Norm für optimal umweltfreundliches Heizen bezüglich des Rauchgasausstoßes (Art. 15a B-Vg. des BmflVA). Der Kamineinsatz kann an einen Rauchabzugskanal mit mehreren Kaminen/Holzöfen angeschlossen werden. Das Rohr des Rauchgasabzugs hat einen Durchmesser von 150 Millimeter (Anschluss 146 mm außen).

Der Ofen darf nur durch einen anerkannten Installateur und gemäß den unten beschriebenen Installationsvorschriften montiert werden. Dabei müssen auch die nationalen und örtlichen Gesetze und Vorschriften für Installation und Gebrauch von Holzöfen beachtet werden. WANDERS bietet keine Garantie bei

unvollständig oder nicht korrekt angeschlossenem oder installiertem S60/S75.

Der Ofen darf nicht montiert werden in:

- Allgemein zugängliche Galerien und Gänge
- Treppenhäuser, außer in Gebäuden mit nur zwei Stockwerken
- In Räumen, in welchen leicht entflammbare oder explosive Stoffe verarbeitet werden.
- In Räumen in welchen sich eine Abzug Haube oder ein mechanisches Absaugsystem befindet, außer dann wenn die Luftzufuhr direkt von außen geholt wird sodass die Verbrennung ohne Gefahr geschehen kann.

Vorbereitung

Mindestmaße der Nische

Um den S 60 oder S 75 ein zu bauen muss die Nische mindestens die folgende Abmessung haben.

S 60 Front: 497 x 614 x 360 mm (H x B x T)

S 60 Eckmodell: 495 x 605 x 356 mm

S 75: 547 x 764 x 397 mm

S 75 Eckmodell: 543 x 755 x 397 mm

Bitte beachten Sie das in diesen Maßen schon 5 mm rundum einkalkuliert sind die notwendig sind um den Ofen wirken zu lassen beim Aufwärmen und abkühlen.

Der Boden der Nische muss flach sein und stark genug sein um das Gewicht des Ofens tragen zu können. Sollte dies nicht der Fall sein müssen Maßnahmen genommen werden dies zu bewerkstelligen.

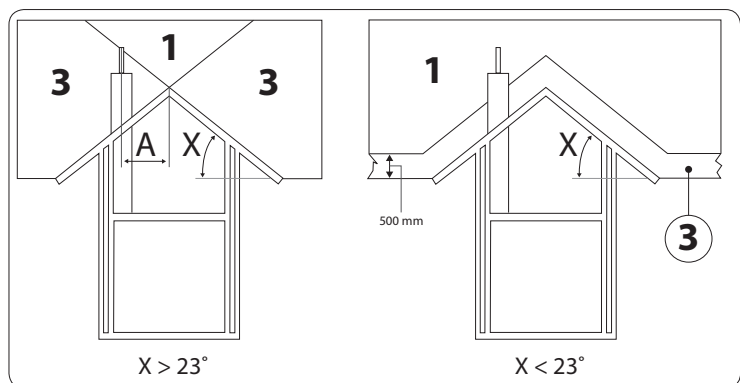
Belüftung im Umbau

Wir raten, da wo möglich, Belüftung in den Umbau zu integrieren. Diese Belüftungsöffnungen sollten unten und oben mindestens 400 cm² groß sein. Halten Sie mindestens 30 cm Abstand zwischen die obere Öffnung und die Decke.

Der Rauchabzugskanal

Bevor der Ofen montiert werden kann, müssen folgende Punkte beachtet werden:

- Wenn der Ofen an einen schon bestehenden Rauchabzug angeschlossen werden soll, dann muss dieser erst durch einen anerkannten Schornsteinfeger fachkundig gefegt und kontrolliert werden. Eventuell vorhandene Ventile müssen entfernt werden.
- Der Rauchgasabzug des Ofens muss ohne Umwege direkt an den Rauchgaszugskanal angeschlossen werden.
- Der Unterdruck im Rauchabzugskanal muss mindestens 12 Pa oder 0,12 mbar betragen.
- Der Rauchabzugskanal muss immer in 1 ausmünden. Siehe Skizze.
- Der Schornsteinkanal muss bei der Montage sauber und ohne Behinderung einen Durchmesser von 150 mm haben.
- Eventuelle Biegungen im Rauchabzugskanal dürfen nicht mehr als 45 Grad betragen.
- Sie müssen sicher stellen, dass der Rauchabzugskanal die Rauchgase gut genug und auf sichere Weise abziehen kann.



Brandschutzvorrichtung

Im Zusammenhang mit Brandschutz ist es wichtig, dass Sie die unten erwähnten Vorschriften beachten, bevor der Ofen montiert wird.

1. Wenn der Fußboden um den Ofen herum aus brennbarem Material ist, dann müssen Sie eine feuerfeste Bodenplatte benutzen. Die Bodenplatte muss mindestens eine Größe haben: - an der Seite der Tür: 50 cm ab der Außenseite des Ofens; - an den Seiten: 30 cm ab der Außenseite des Ofens
2. Halten Sie mindestens 80 cm Abstand zwischen Ofen und brennbaren Materialien ein. Denken Sie dabei an Gardinen, Gegenstände aus Holz (Schränke und Gemälde) und Glasgegenstände. Halten sie den gleichen Abstand vom Rauchabzugskanal ein

3. Hölzerne Konstruktion die innerhalb des 80 cm Bereichs des Ofens sind, müssen mit feuerfestem Material verkleidet werden.
4. Wenn der Rauchgasabzug durch die Decke und/oder das Dach führt welche aus brennbarem Material bestehen, müssen diese rundum 80 cm mit feuerfestem Material bekleidet werden. Achten sie hierbei auf Zwischenbalken und eventuell elektrische Leitungen.
5. Zwischen Ofen und tragenden Konstruktionsteilen aus Stahl muss mindestens ein Abstand von 50 cm (rundum) eingehalten werden.
6. Schützen sie alle brennbare Materiale die sich in einem Strahl von 80 Zentimeter der Ofentür befinden Nehmen Sie dazu feuerfeste Materiale.
7. Bekleiden sie den Kamin nie mit brennbarem Material (wie z.B. Tapete)
8. Die nicht brennbare Wand hinter dem Kamin muss aus feuerfestem Material sein oder muss damit isoliert werden. Das Isolationsmaterial muss eine Temperatur von 700 Grad Celsius vertragen können und eine Dichte von, 80 Kg/m³ haben.

Installation

Der S60/S75 entspricht der internationalen Norm EN 13229 sowie einer zusätzlichen Norm für optimal umweltfreundliches Heizen bezüglich des Rauchgasausstoßes (Art. 15a B-Vg. des Bmfla). Der Kamineinsatz kann an einen Rauchabzugskanal mit mehreren Kaminen/Holzöfen angeschlossen werden. Das Rohr des Rauchgasabzugs hat einen Durchmesser von 150 Millimeter (Anschluss 146 mm außen).

Verbrennungsluftzufuhr

Dem Ofen soll ausreichend frische Verbrennungsluft zugeführt werden. Bringen Sie gegebenenfalls eine zusätzliche Luftzufuhröffnung so nahe wie möglich am Ofen an. Die Größe der Luftzufuhr soll mindestens 150 cm² sein. Eine zusätzliche Luftzufuhröffnung ist erforderlich, wenn:

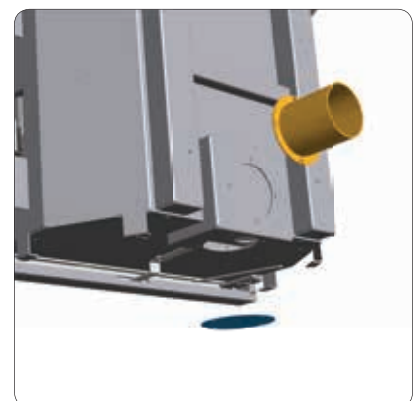
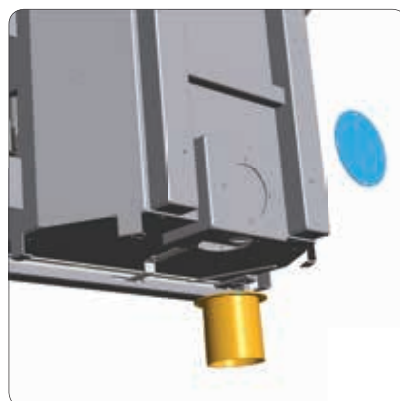
- Der Raum mit einem Wärme-wiedergewinnung-system ausgestattet ist.
- Der Raum mit einem zentralen Absaugsystem ausgestattet ist.
- Eine Dunstabzugshaube sich im gleichen Raum befindet

Die Luftzufuhröffnung soll verschließbar sein, wenn diese durch eine feuerbeständige Wand geht. Gibt es mehrere Verbrennungsgeräte im gleichen Raum, sollen ausreichend Luftzufuhr Öffnungen angebracht sein, damit eine sorgenfreie Verbrennung garantiert ist.

Externe Belüftung (optional, Art.Nr. OND.SM.1003)

Der Kanal für die Zufuhr von frischer Außenluft hat einen Durchmesser von 100 Millimetern. Die Luftzufuhr kann von unten oder hinten angeschlossen werden. Wenn die externe Luftzufuhr durch eine Brandschutzmauer geht, dann muss dieser Kanal verschließbar sein. Wenn der Kanal länger als 1 Meter ist, einschließlich einer Biegung von 90 Grad, dann muss der Durchmesser des Kanals vergrößert werden.

Um den externen Anschluss für die Lüftung zu benutzen schrauben Sie den Stutzen nach Wahl unten oder hinten an. Unten schrauben Sie die Bolzen aus dem Ofen und nutzen die zum anschließen des Stutzen. Hinten kann man die vorgeschchnittene scheinbe aus der Verkleidung schneiden und die Abdeckung entfernen, indem Sie die Bolzen der Platte lösen. Die Abdeckplatte montieren Sie an der Unterseite damit diese geschlossen ist.



Zierleisten und Einbauleiste

In den Packungen der verschiedenen Leisten finden Sie die Montageanleitungen dieser Produkte. Bitte beachten Sie das es in manchen Fällen einfacher ist die Zierleist vorab zu montieren.

Den Ofen anschließen

Der S60/S75 ist ein mittelschwerer (S 60, 80 kg) bis schwerer (S 75, 100 kg) Kamineinsatz. Überzeugen Sie sich davon, dass der Boden, auf den Sie den Kamineinsatz stellen, flach und stark genug ist. Befolgen Sie, bevor Sie mit der Installation beginnen, erst die Anweisungen aus dem vorigen Abschnitt 'Vorbereitungen'. Schonen Sie während der Installation Ihren Rücken und den Boden.

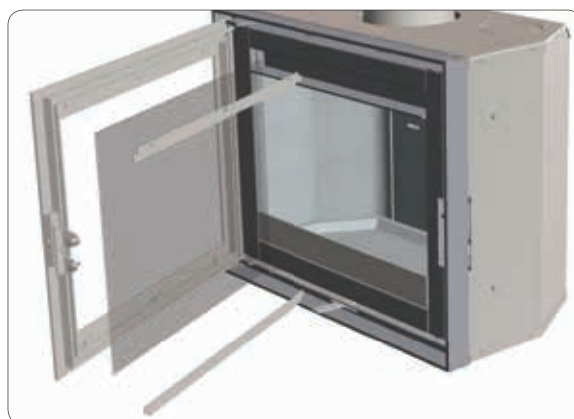
1. Prüfen Sie die Verpackung. Falls es sichtbare Schäden gibt, melden Sie diese.
2. Nehmen Sie den Einsatzkamin aus dem Karton.
3. Entfernen Sie die Umlenkplatte aus dem Kamineinsatz.
4. Entfernen Sie den Rohrstutzen aus dem Kamineinsatz, indem Sie die 4 Schrauben herausziehen.
5. Setzen Sie den Kamineinsatz jetzt auf seinen Platz. Achten Sie darauf, dass der Kamineinsatz genau mitten unter der Abzugsöffnung steht.
6. Schließen Sie den Rohrstutzen an den Abzugskanal an.
7. Legen Sie die Umlenkplatte in den Kamineinsatz.
8. Montieren Sie die Zierleiste (Achtung, in einigen Fällen ist es besser, die Zierleiste vor der Installation zu montieren)
9. Ihr Kamin ist gebrauchsfertig.



Reparaturen

Auswechseln der Glasscheiben

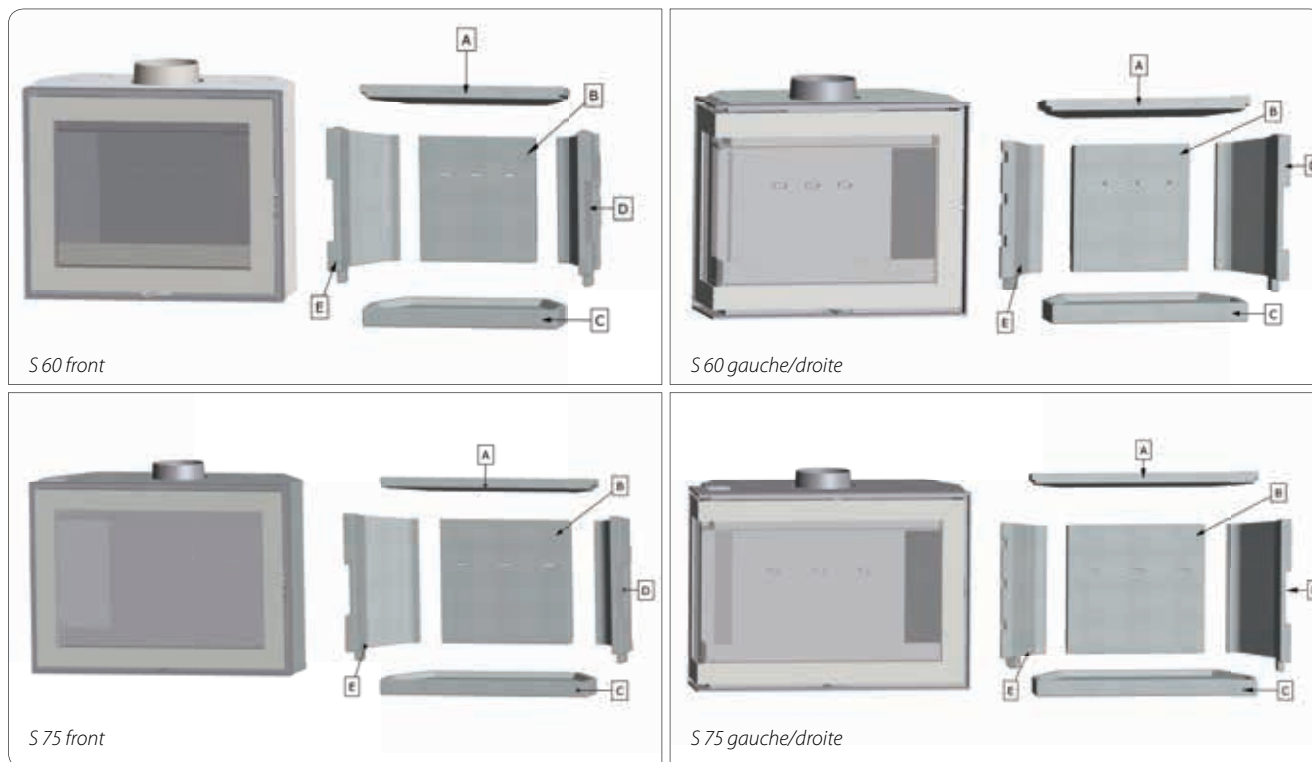
- Öffnen Sie die Tür mit dem Handgriff,
- Schrauben Sie die 2 Glasleisten los. Sie brauchen nur die obere zu entfernen,
- das Glas vorsichtig aus der Tür nehmen.
- Stellen Sie sicher, dass das Dichtband in der Tür nicht beschädigt ist und gut fest sitzt. Sollte dies nicht der Fall sein, befestigen Sie das Dichtband mit hitzebeständigem Kit oder ersetzen Sie das Dichtband komplett.
- Das neue Glas anbringen, achten Sie dabei auf die scharfen Kanten des Glases.
- Die verschiedenen Komponenten wieder an Ort und Stelle installieren.



Verkleidung aus Innenraum entfernen

Für alle Modelle gilt folgendes:

Entfernen Sie zuerst die Umlenkplatte (A), dann die Rückwand (B), die Bodenplatte (C) und die Seitenwände (D & E).



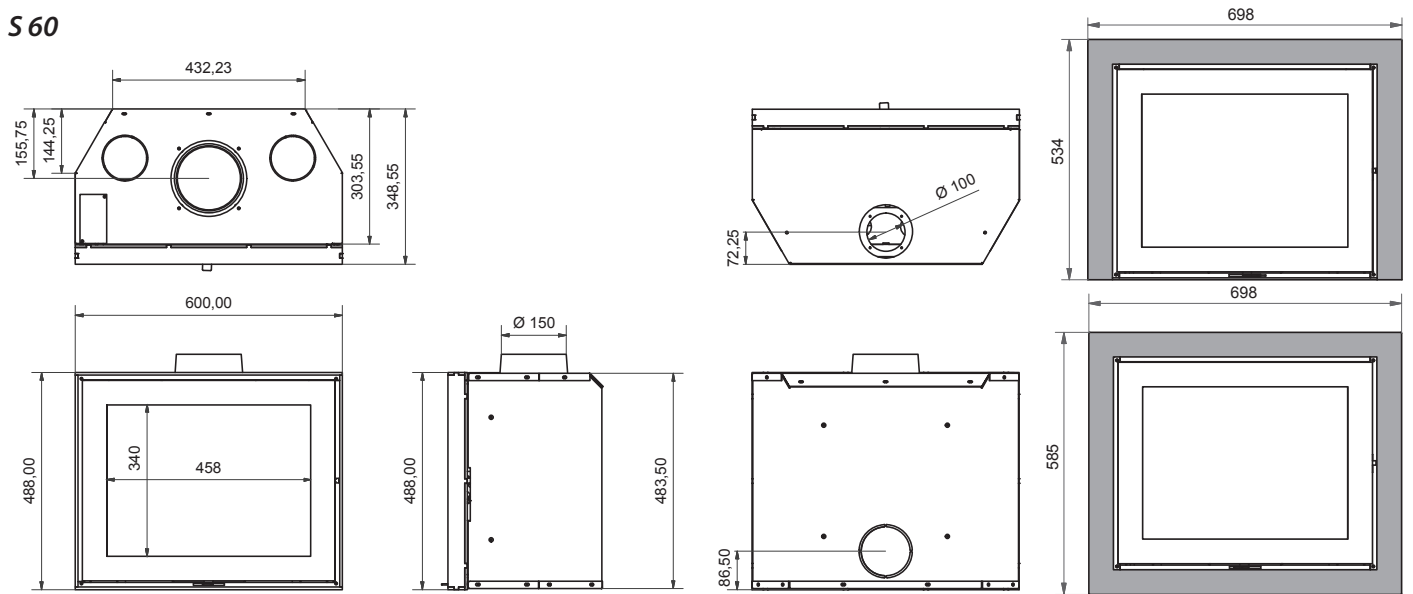
Dichtungen

Der S60/S75 hat in der Tür eine 10 mm hohle Profilschnur. Die selbstklebende Schnur zwischen dem Glas und der Tür hat die Maße 10 x 3 mm.

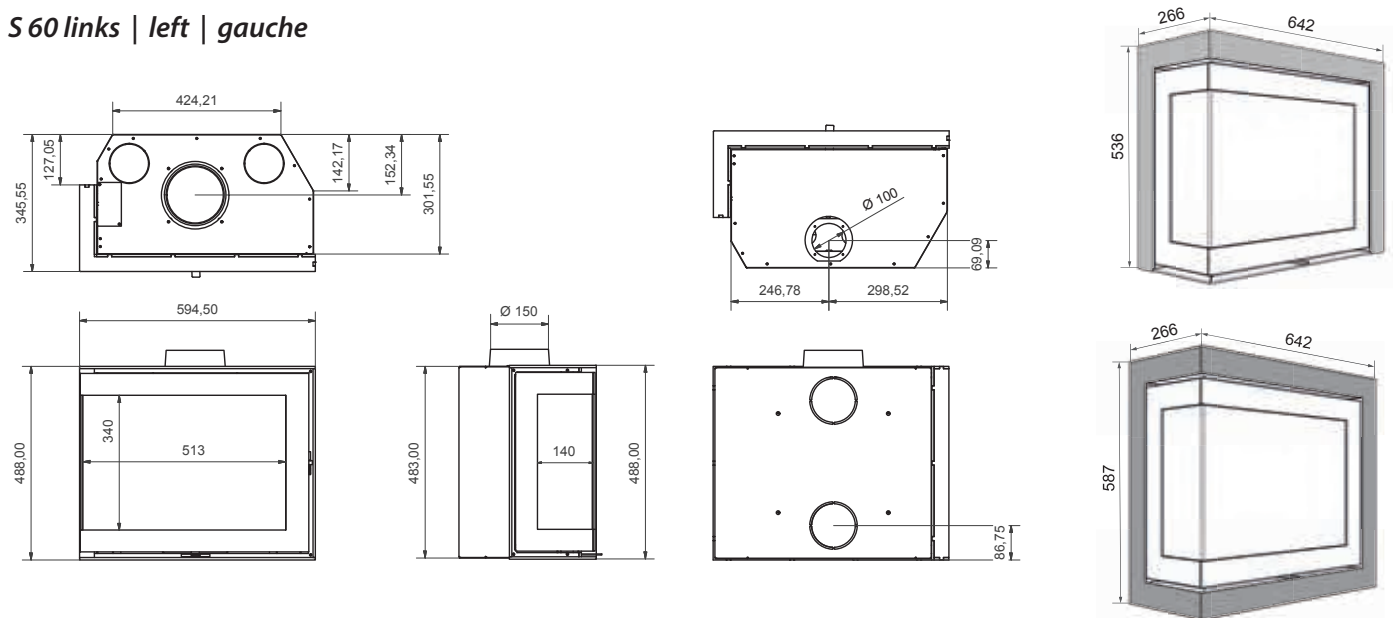
Wartung

Siehe Seite 43.

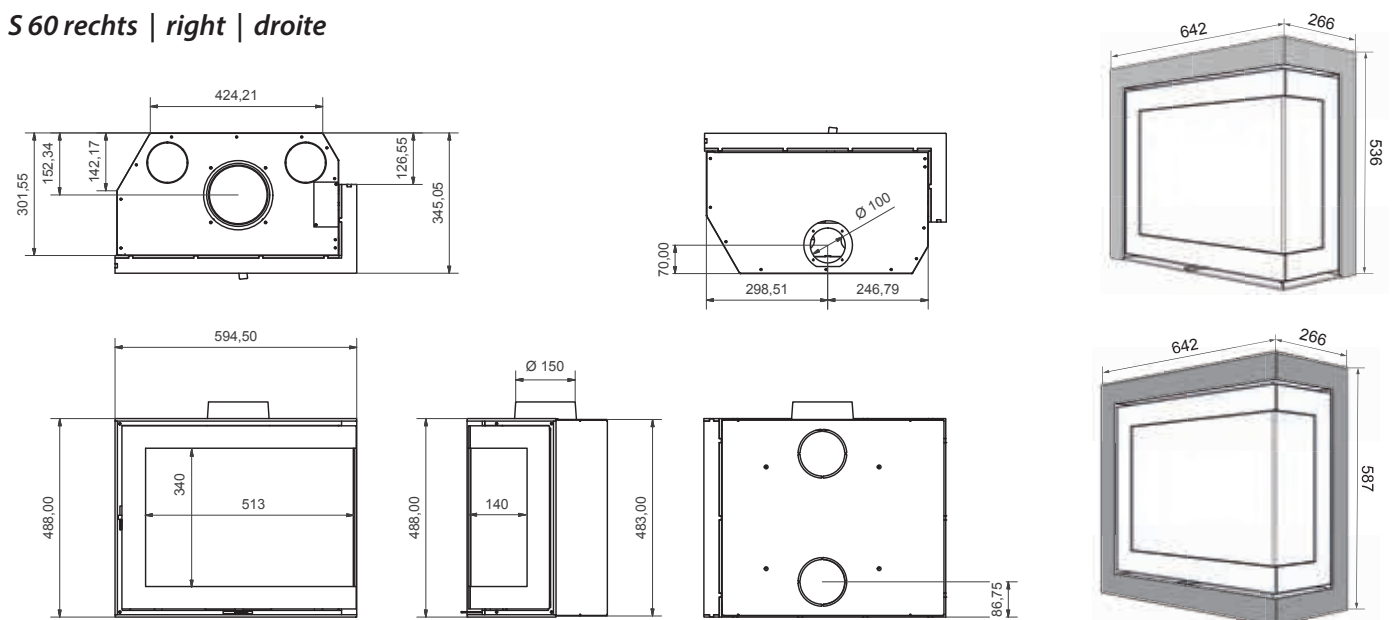
S 60



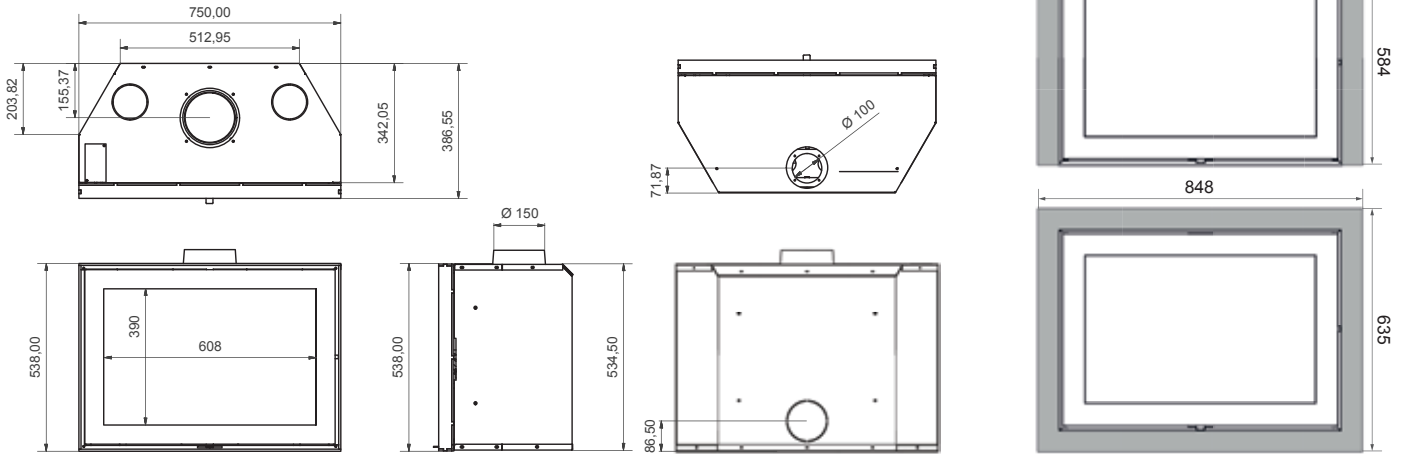
S 60 links | left | gauche



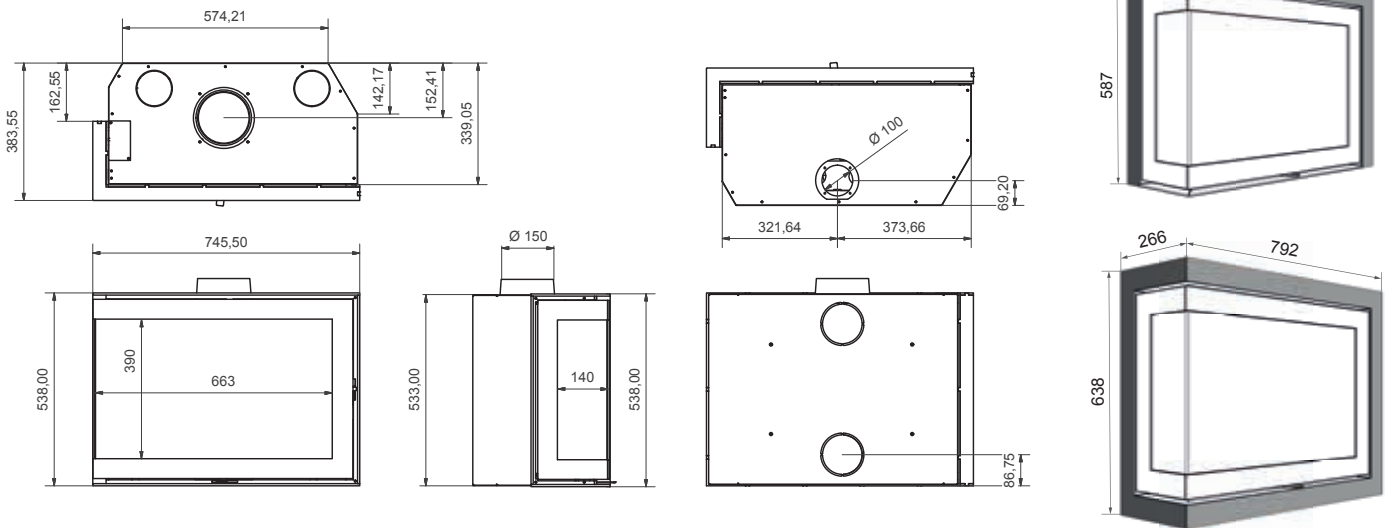
S 60 rechts | right | droite



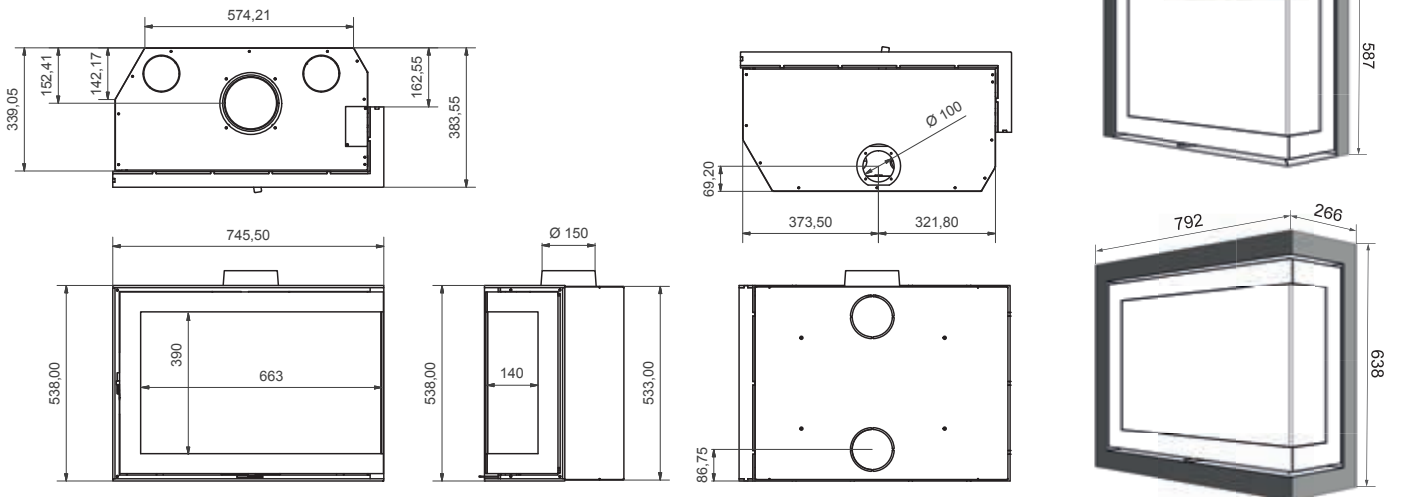
S75



S75 links | left | gauche

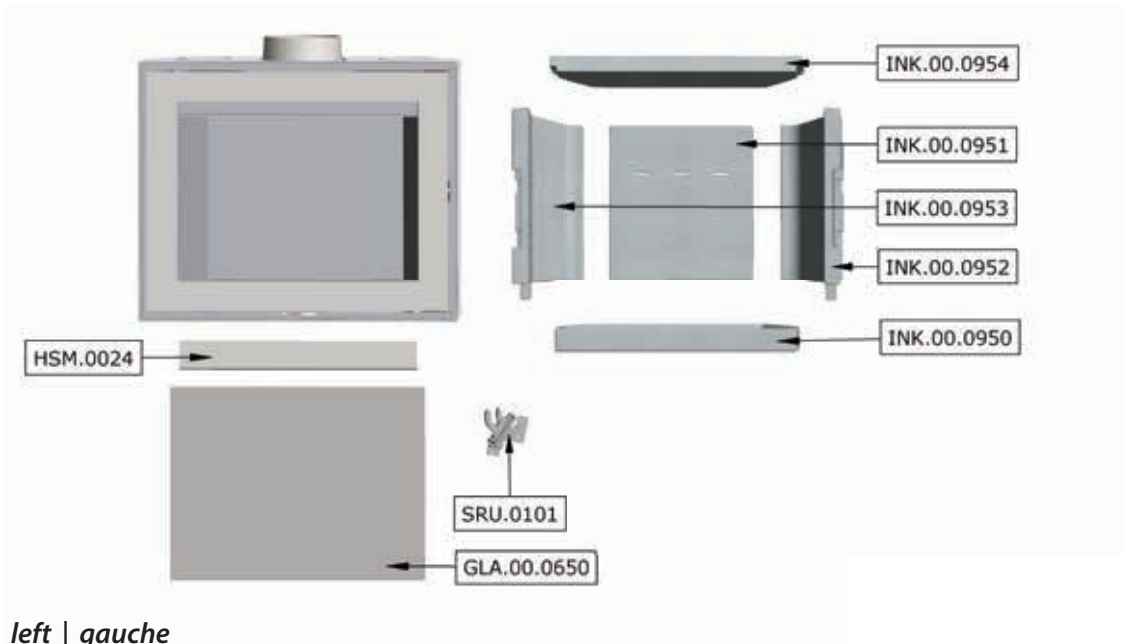


S75 rechts | right | droite

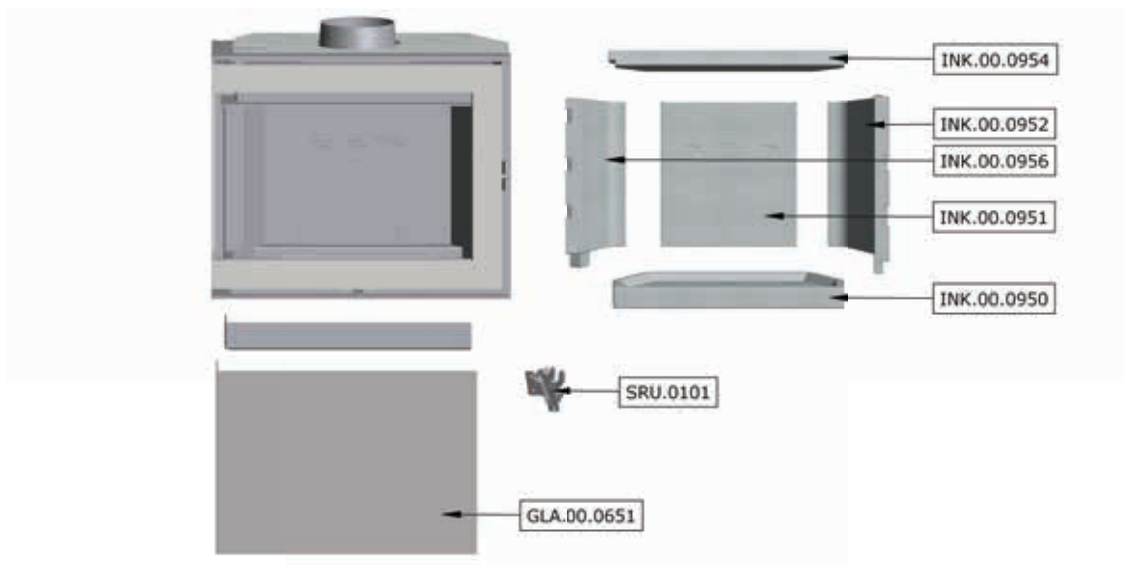


Onderdelen | Parts | Pièces détachée | Ersatzteile

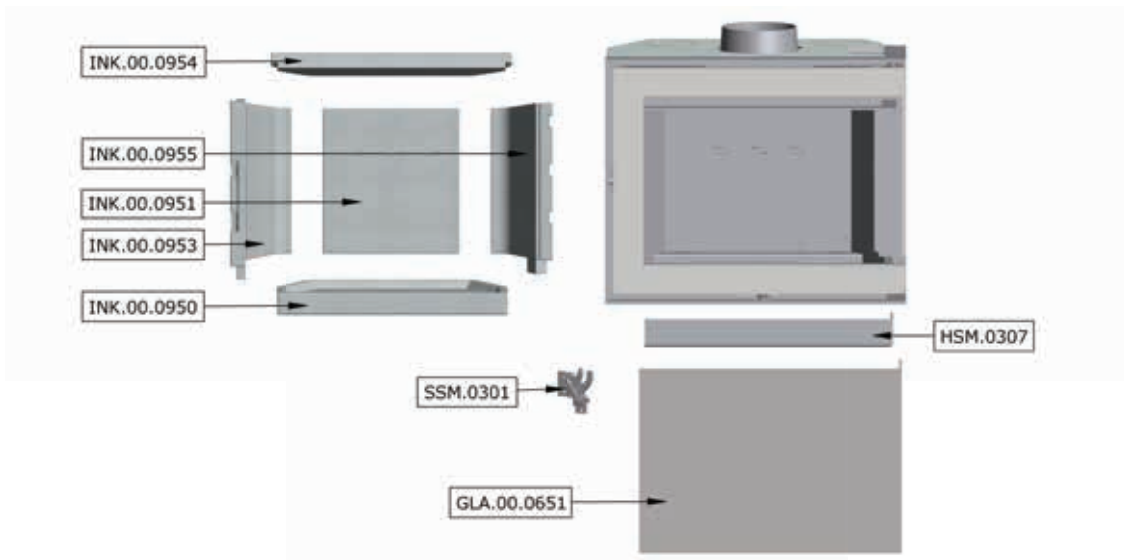
S 60



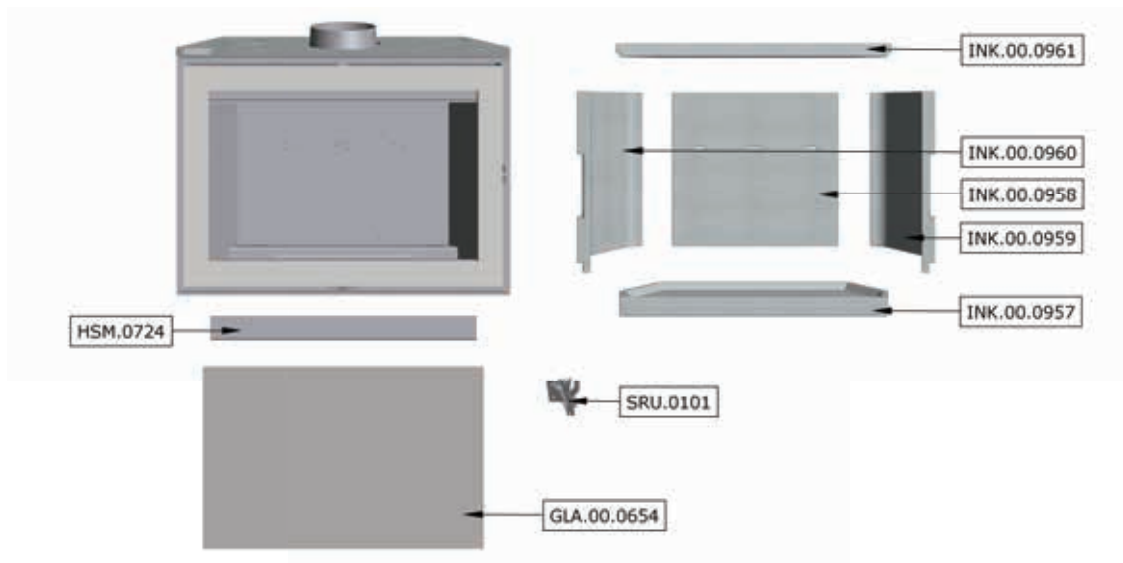
S 60 links | left | gauche



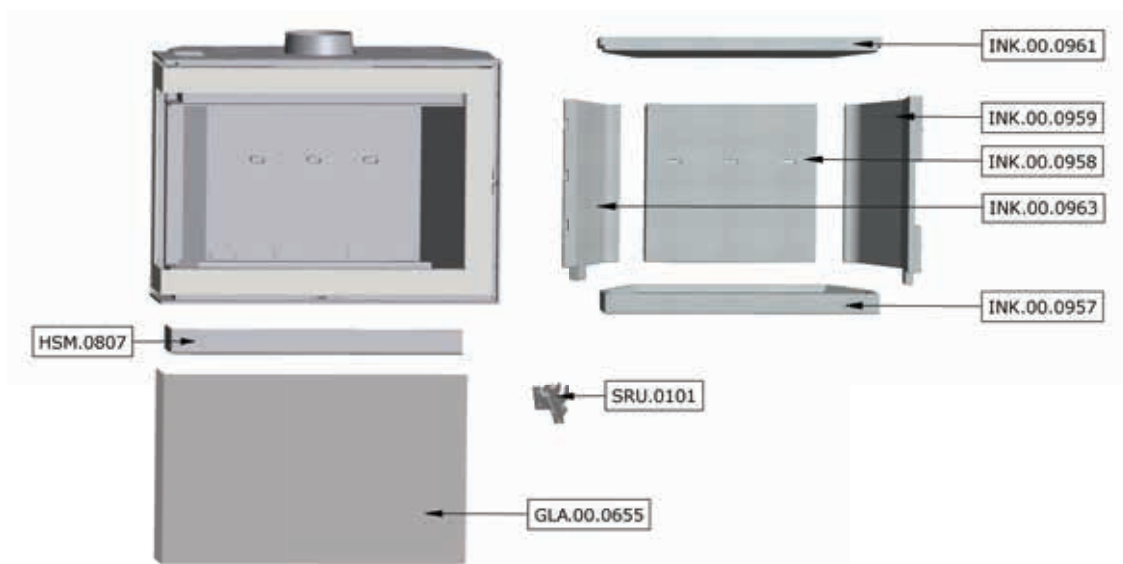
S 60 rechts | right | droite



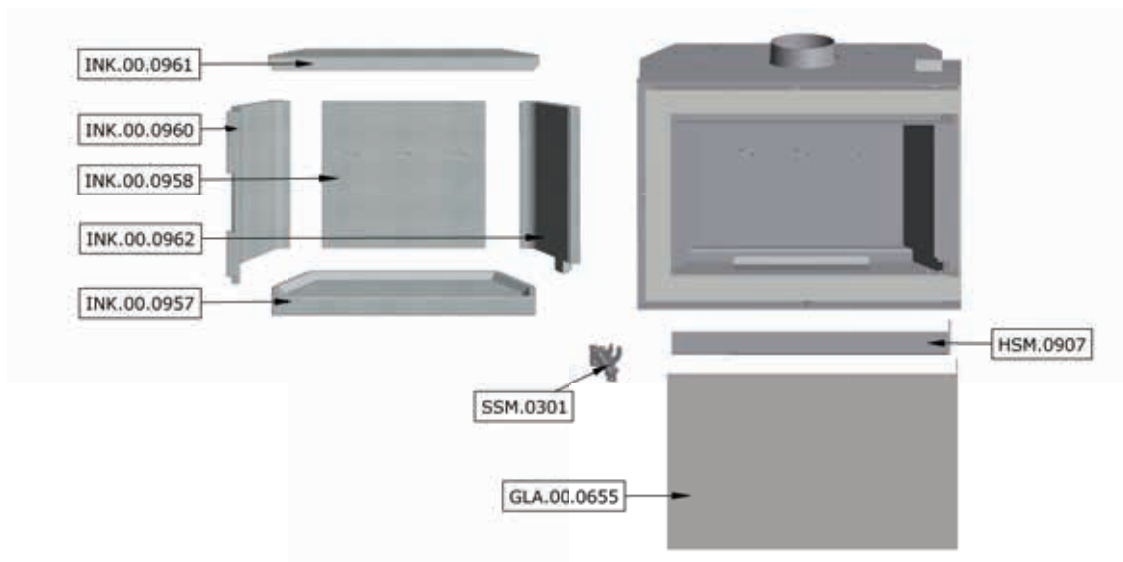
S 75



S 75 links | left | gauche



S 75 rechts | right | droite



Technische details | Technical details | Données techniques | Technische Angaben

Product Product Produit Produkt	S 60, S 60 L/R, S 75, S 75 L/R
Keuringsinstituut Testing laboratory Institut d'inspection Prüfstelle	1625 - RRF, Oberhausen - Germany
Keuringsnorm Test standard Norme d'inspection Prüfung nach	EN 13229:2001/A2:2004/AC:2007
Keuringsrapport Test report Rapport d'inspection Prüfgutachten	RRF - 2915 4141 (S 60), RRF - 2915 4143 (S 75)
Voltoet aan Fulfilled requirements Conforme aux Erfüllte Anforderungen	BStV of the City of Munich and the City of Regensburg, FBStVO fo the City of Aachen and the City of Düsseldorf, 1 st and 2 nd level of 1. BImSchV of Germany, LRV of Switzerland

Deur sluiting Door latch Verrou de la porte Bauart	1 & 2	
Nominaal vermogen Nominal capacity Puissance nominale Nominale Leistung (@ 0,12 mBar)	6,0 (60), 9,0 (75)	kW
Rookgasaansluiting Ø Spigot Ø Raccordement Ø Abgasstutzen Ø	150	mm
Maximale vulling Maximum load Chargement maximal Maximale Füllung	2 (60), 3 (75)	Kg
Brandstof Fuel Combustible Brennstof	Hout Wood Bois Holz	
Maximale afmeting Maximum size Format maximum Maximal Größe	30 x 10 (60), 40 x 15 (75)	cm
Maximaal aantal Maximum pieces Nombre maximum Maximal einlegen	2 (60), 3 (75)	pcs
Primaire lucht Primary air Air primaire Primäre Luft	max.	
Secundaire lucht Secondary air Air secondaire Sekundäre Luft	max.	
Brandtijd brandstof Burning period fuel Durée de consommation combustible Brennzeit Brennstof	± 1	hr

Rookgaswaarden volgens Flue gas values according to Valeurs de gaz de fumée Wertetrippel gemäß	DIN EN 13384-1 and 13384-2	
Rookgashoeveelheid Flue gas mass flow Quantité gaz de fumée Abgasmassenstrom	5,9 (60), 8,7 (75)	g/s
Rookgas temperatuur Flue gas temperature Température gaz de fumée Abgastemperatur	293 (60), 323 (75)	°C
Voordruk Pre pressure Pression préliminaire Förderdruck	0.12	mBar
Rendement Efficiency Rendement Wirkungsgrad	77,0 (60), 75,0 (75)	%
CO @ 13% O ₂	0,09 (60), 0,07 (75)	%
Fijnstof Particles Particules Feinstaub	37 (60), 39 (75)	mg/m ³

Gebruiksduur Operating mode Mode de fonctionnement Betriebsart	Niet continu Intermittent Intermittent Zeitbrand
--	---

Afstanden tot brandbaar materiaal Distances to combustible materials Ecartements de sécurité des matériaux inflammables Mindestabstände zu brennbaren bauteilen	Achter: 10 cm - Zijkant: 10 cm - Glaszijde: 80 cm (60), 130 cm (75) Back: 10 cm - Sides: 10 cm - Window: 80 cm (60), 130 cm (75) Arriere: 10 cm - Côté: 10 cm - Vitre: 80 cm (60), 130 cm (75) Hinten: 10 cm - Seite: 10 cm - Sichtfenster: 80 cm (60), 130 cm (75)
--	--

Accessoires | Accessories | Accessoires | Zubehör



OND.0007



OND.SM.1003
ø 100 mm



INK.8020

Top down





www.facebook.com/Wandersfiresstoves



[@Wanders_fires](https://twitter.com/Wanders_fires)



[wandersfires](https://www.pinterest.com/wandersfires)



[wandersnetterden](https://www.youtube.com/wandersnetterden)



wanders
fires & stoves

Type- en zetfouten voorbehouden. Wanders fires & stoves is een onderdeel van de Wanders Groep
© 2016 Wanders Metaalproducten B.V. - All rights reserved

Wanders fires & stoves	Tel: +31 (0)315 - 386 414
Amtweg 4	Fax: +31 (0)315 - 386 201
7077 AL NETTERDEN	info@wanders.nl
Nederland	www.wanders.nl