

ICON FIRES

Slimline brander handleiding

www.iconfires.com

Gebruikershandleiding

Cocoon Fires is zich zeer bewust van de veiligheid. We hebben alle zorg besteed aan het ontwerp, de productie en de assemblage van uw Cocoon Fires Inbouwhaard om ervoor te zorgen dat deze effectief en efficiënt is en bovendien veilig werkt. Wees voorzichtig bij het gebruik van dit product en volg de onderstaande instructies. Cocoon Fires kan niet aansprakelijk worden gesteld voor schade of letsel als gevolg van het niet naleven van de informatie in deze handleiding.

BELANGRIJKE VEILIGHEIDSWAARSCHUWINGEN

Bij het gebruik van deze inbouwhaard moeten altijd basisvoorzorgsmaatregelen worden gevolgd, inclusief maar niet beperkt tot het volgende.

Lees alle instructies en waarschuwingen voordat u deze haard gebruikt.

WAARSCHUWING

- **VUL DE BRANDER NIET BOVEN DE BEOOGDE CAPACITEIT.**
- **LAAT HET APPARAAT NOOIT ONBEHEERD ACHTER TIJDENS HET GEBRUIK OF WANNEER ER EEN VLAM AANWEZIG IS.**
- **ONTSTEEK DE VERBRANDINGSKAMER NIET ALS DEZE HEET IS.**
- **GEBRUIK ALLEEN DE BRANDSTOF DIE VOOR DE VERBRANDINGSKAMER BEDOELD IS.**
- **RAAK DE BUITENKANT VAN DE BRANDER NIET AAN TIJDENS OF NA HET BRANDEN.**
- **DELEN VAN DEZE INBOUWHAARD KUNNEN HOGE TEMPERATUREN BEREIKEN.**
- **HOUD BRANDBARE VOORWERPEN UIT DE BUURT VAN DE INBOUWHAARD.**
- **INSTALLEER DE INBOUWHAARD NIET OP EEN PLEK WAAR ER TOCHT IS DIE INVLOED OP DE VLAM KAN HEBBEN, TENZIJ HET BUITEN IS. ZORG ER BIJ INSTALLATIE IN EEN OUDE HAARD VOOR DAT DEZE AFGESLOTEN IS.**
- **PLAATS DE BRANDER NOOIT IN HET BEREIK VAN BRANDBARE VOORWERPEN DIE PER ONGELUK KUNNEN WORDEN VERPLAATST/GEDUWD OF DOOR DE WIND KUNNEN WORDEN WEGGEWAaid, ZOALS GORDIJNEN, KRANTEN OF DEKENS.**
- **GEBRUIK DE BRANDER ALLEEN IN GOED GEVENTILEERDE RUIMTES.**
- **BEDEK DE BRANDER NIET MET DECORATIEVE VOORWERPEN, ONGEACHT OF DEZE BRANDBAAR OF ONBRANDBAAR ZIJN, MET INBEGRIIP VAN MAAR NIET BEPERKT TOT ARTIFICIËLE HOUTBLOKKEN, STENEN, KEIEN, GLASPARELS, ENZ.**
- **MONTEER DE OPNAMEKOP NIET OP EEN LOCATIE DIE IS ONTWERPEN OM DE VLAM TE BENVLOEDEN ALS DEZE NIET BUITEN IS. BIJ INSTALLATIE IN EEN OUDE HAARD, ZORG DAT DEZE GESLOTEN IS.**
- **INSTALLATIES OP MAAT: ICON FIRES IS NIET AANSPRAKELIJK VOOR ENIG LETSEL OF SCHADE GELEDEN DOOR OP MAAT GEMAAKTE OF IN OPDRACHT VAN PRIVÉPERSONEN GEMAAKTE INBOUWHAARDEN. ICON FIRES RAADT AAN OM UITSLUITEND DE BRANDERS IN DE INBOUWHAARDEN TE GEBRUIKEN DIE DOOR ICON FIRES ZIJN VERVAARDIGD. ELKE WIJZIGING AAN HET ICON-PRODUCT MAAKT ELKE GARANTIE OF AANSPRAKELIJKHEID ONGELDIG.**
- **WAARSCHUWING: HET VULLEN VAN EEN APPARAAT DAT OP ALCOHOL WERKT TERWIJL HET AANSTAAT, KAN ERNSTIGE BRANDWONDEN EN ZELFS DE DOOD TOT GEVOLG HEBBEN. VERWIJDER DE BRANDSTOFTANK ALTIJD UIT HET APPARAAT VOOR HET BIJVULLEN. CONTROLEER BIJ HET BIJVULLEN EERST OF DE VLAM IS GEDOOFD EN OF HET APPARAAT AFGEKOELD IS.**
- **INSTALLEER HET FRAME NIET OP BRANDBARE MATERIALEN ZOALS HOUTEN MUREN EN ANDERE BRANDBARE MATERIALEN.**

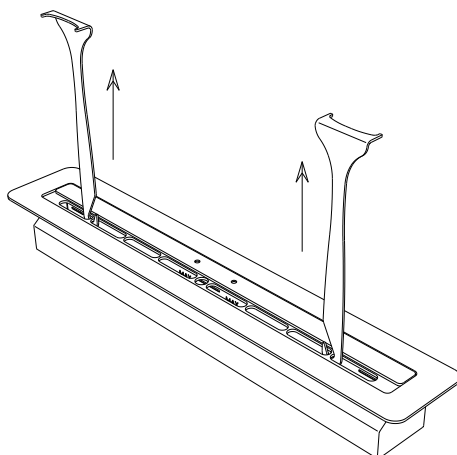
WAARSCHUWING

- **Zorg ervoor dat u deze handleiding hebt gelezen en begrepen voordat u dit product gebruikt.**
- **Overvul de brander niet en mors niet tijdens het vullen.**
- **Wanneer er brandstof op het oppervlak is gemorst **VEEG HET DAN ONMIDDELIJK MET EEN DROGE DOEK AF EN LAAT HET DROGEN VOORDAT U DE BRANDER AANSTEEKT.****
- **Als er tijdens het vullen brandstof op de brander wordt gemorst, veegt u dit af met een droge doek en laat u de overige brandstof verbranden voordat u de brander opnieuw aansteekt.**
- **Als de brander per ongeluk te vol is, volg dan de stappen in de handleiding om dit te verhelpen.**
- **Wacht om bij te vullen tot de brander op kamertemperatuur is nadat de vlam is uitgezet.**
- **LET OP: de vlam is bij daglicht mogelijk niet zichtbaar voor het blote oog en moet voor het vullen afgekoeld zijn.**
- **Vul NOOIT bij boven of in de buurt van een open vlam en gebruik alleen een karaf met een vlamdover.**
- **Verwijder al het plastic en verpakkingsmateriaal voordat u het product gebruikt.**

ICON  FIRES

Probleemoplossing en operationele tips:

- De haken aan de achterkant van de handgreep met schuifdeksel kunnen worden gebruikt om de slimline burner te dragen door deze om de sleufopeningen in de ventilatieplaat te haken, zoals weergegeven in de onderstaande afbeelding. Niet van toepassing op ronde brander.
- De **eerste vulling** duurt langer omdat het materiaal in de brandstoftank de brandstof zal opnemen. De volgende vulling zou sneller moeten gaan. Zorg ervoor dat u de verbrandingskamer niet sneller vult dan het materiaal binnenin de brandstof kan opnemen.
- Als het vuur de eerste keer **niet dooft** door het schuifdeksel te sluiten, volg dan deze stappen en herhaal indien nodig.
 - Controleer of het oppervlak onder het schuifdeksel schoon en vrij van obstakels is.
 - Gebruik de handgreep van het schuifdeksel, oefen neerwaartse kracht uit en beweeg het schuifdeksel in één snelle beweging naar de gesloten positie. Als de vlam nog steeds zichtbaar is, herhaalt u deze stap als een dubbele beweging die nog steeds snel achter elkaar een sterke neerwaartse kracht uitoefent.
- **Blaas nooit op de vlam** terwijl het schuifdeksel open staat.
- We raden aan om de brander voor ieder gebruik tot de maximale capaciteit te vullen.
- **ZER BELANGRIJK: Wees extra voorzichtig bij het toevoegen van brandstof aan de slimline brander, sluit altijd het schuifdeksel een paar minuten voordat u brandstof toevoegt om er zeker van te zijn dat er geen zichtbare vlam in de branderopening is.**
- Als u na enige tijd merkt dat het schuifdeksel **'plakkerig' is geworden** wanneer u het probeert te verplaatsen, verwijder dan het schuifdeksel uit de behuizing en wrijf over de onderkant met de groene kant van een schuursponsje. Zorg ervoor dat u alleen in de richting van de borstellijnen van het roestvrij staal schrobt. Niet van toepassing op de ronde brander.
- Zorg ervoor dat u uw verbrandingskamer schoonhoudt, met name het oppervlak waarop het schuifdeksel schuift, en zorg ervoor dat overtollige brandstof op het oppervlak van de verbrandingskamer vóór gebruik wordt weggeveegd.
- In Australië is het verplicht dat alle producten worden geleverd met een brandstoffles met een vlamdover. Cocoon Fires levert een brandstofbus met vlamdover op de Australische markt. We raden in alle markten aan om een jerrycan met vlamdover te gebruiken.



ICON  FIRES

INHOUD VAN DE VERPAKKING:

- Branderbehuizing - 1 stuk
- Schuifdeksel voor ronde brander - 1 stuk (of 2 voor 1400 brander)
- Schuifdekselhandgreep - 2 stuks (of 1 voor 500 and ronde brander)
- Brandstofpomp op batterijen * - 1 stuk (geen voor ronde brander)
- Vlamverlooppingen voor ronde brander - 1 x groot, 1 x klein

* Australische modellen worden niet geleverd met een brandstofpomp. Ze worden geleverd met de verplichte jerrycan met vlamdover.

ZORG ERVOOR DAT ALLE ONDERDELEN VOLLEDIG ZIJN AFGEKOELD VOOR HET REINIGEN:

- Om stof te verwijderen, gebruikt u een droge doek of spons.
- Gebruik bio-ethanol of aceton om roestvrijstalen onderdelen schoon te maken.
- Zorg ervoor dat het schuifdeksel voor de verbrandingskamer na reiniging goed en volledig schuift en dat overtollig reinigingsproduct volledig is weggeveegd.

HOUD ALTIJD EEN BRANDBLUSSEER VAN KLASSE ABE BIJ DE HAND:

Brandblussers van klasse ABE worden gebruikt om branden te blussen die worden veroorzaakt door brandbare vloeistoffen. Brandblussers van klasse ABE doven de vlammen door een droog chemisch poeder of schuim met stikstofdrijfgas vrij te geven. De specifieke chemische stof kan variëren, afhankelijk van het merk of model. Water dooft deze vlam niet.

PROCEDURE ALS BRANDER OVERVULD IS:

Volg deze stappen in het geval van onbedoeld overvullen van de brandstoftank:

- Steek de slimline brander NOOIT aan als deze **meer dan 5 mm voorbij de vullijn** is gevuld, zoals aangegeven in het gedeelte *de slimline brander vullen*.
- Haal de slimline brander uit zijn behuizing met behulp van de haken aan de achterkant van de schuifdekselhandgreep of rubberen handschoenen.
- Leeg overtollige brandstof in een container die geschikt is voor het volume van de brander, gootsteen of toiletput.
- Veeg alle overtollige brandstof af die tijdens het legen aan de buitenkant van de slimline brander is gedruppeld en laat eventuele resterende brandstof verdampen. Laat 1 uur staan.
- Plaats de slimline brander terug in zijn behuizing.
- Steek de slimline haard pas aan als alle resterende brandstof buiten de haard volledig is verdampt en de dispenser waarmee de haard is gevuld, is afgesloten en op veilige afstand van de haard is geplaatst.

GEBRUIK DE JUISTE BRANDSTOF – BIOETHANOL



ICON  FIRES

Assortiment slimline-haarden

De volgende informatie wordt verstrekt om u te helpen begrijpen hoe elk model binnen onze collectie kan worden opgenomen in de door u gewenste instellingen. Het is alleen bedoeld als leidraad en het is belangrijk dat u de gedetailleerde modelspecificatie van het model waarin u geïnteresseerd bent leest voordat u de haard bestelt, specificeert, installeert of bedient.

Model Nr.	Afmetingen in mm (L x B x H)	Gemiddelde brandstofcapaciteit	Materiaal	Verwarmt gemiddeld	Minimale oppervlakte kamer	Net. Thermale output	Gemiddelde brandduur	Gemiddeld verbruik
SB500	500x100x100	2.75 ℓ	Geborsteld 304 SS	tot 90 m ³	40 m ³	2.5 kW/u	6-9 uur	0.30 ℓ/uur
SB800	800x100x100	4.50 ℓ	Geborsteld 304 SS	tot to 165 m ³	70 m ³	5.0 kW/u	5.5-8.5 uur	0.60 ℓ/uur
SB1100	1100x125x100	6.25 ℓ	Geborsteld 304 SS	tot to 210 m ³	90 m ³	7.25 kW/u	6.5-9 uur	0.90 ℓ/uur
SB1400	1400x125x100	8.15 ℓ	Geborsteld 304 SS	tot 270 m ³	110 m ³	9.5 kW/u	7-9.5 uur	0.90 ℓ/uur
RD380	380x380x100	6 ℓ	Geborsteld 04 SS	tot 290 m ³	130 m ³	10.5 kW/u	6-12 uur	0.65 ℓ/uur

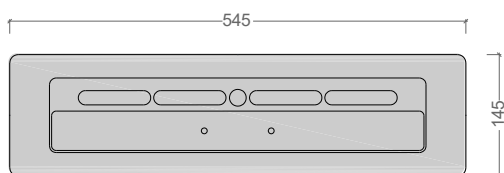
*Het gemiddelde verbruik en de brandtijd zijn gebaseerd op gemengde instellingen van maximaal en matig vermogen. Deze brandtijden en verbruikscijfers kunnen variëren, afhankelijk van de kenmerken van de ruimte.

Aanvullende accessoires

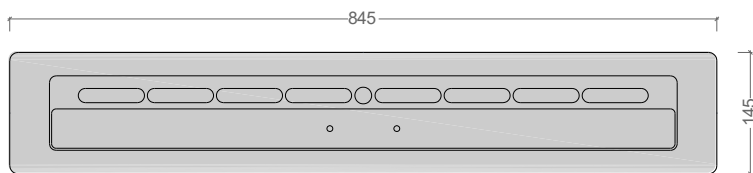
Model Nr.	Haard en deksel	Brandstofpomp*	Hendels	Gebruikershandleiding
SB500	ja	ja	1	ja
SB800	ja	ja	2	ja
SB1100	ja	ja	2	ja
SB1400	ja	ja	2	ja
RD380	ja	no	1	ja

* Australische modellen worden niet geleverd met een brandstofpomp. Ze worden geleverd met de verplichte jerrycan met vlamdover.

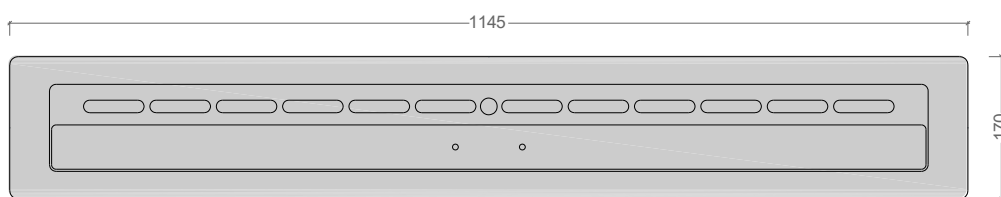
ICON  FIRES



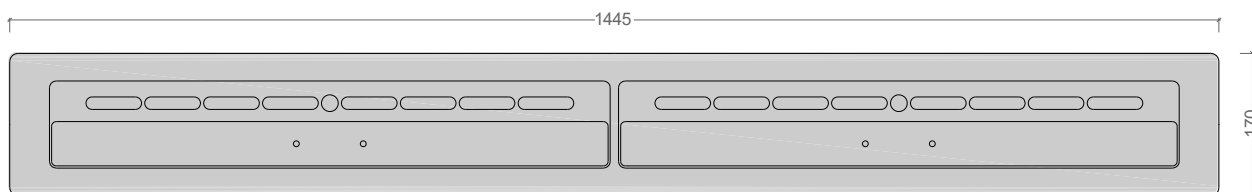
Bovenaanzicht – SB500



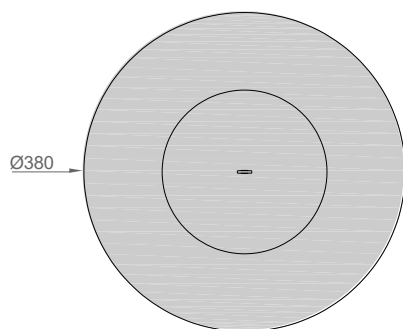
Bovenaanzicht – SB800



Bovenaanzicht – SB1100



Bovenaanzicht – SB1400



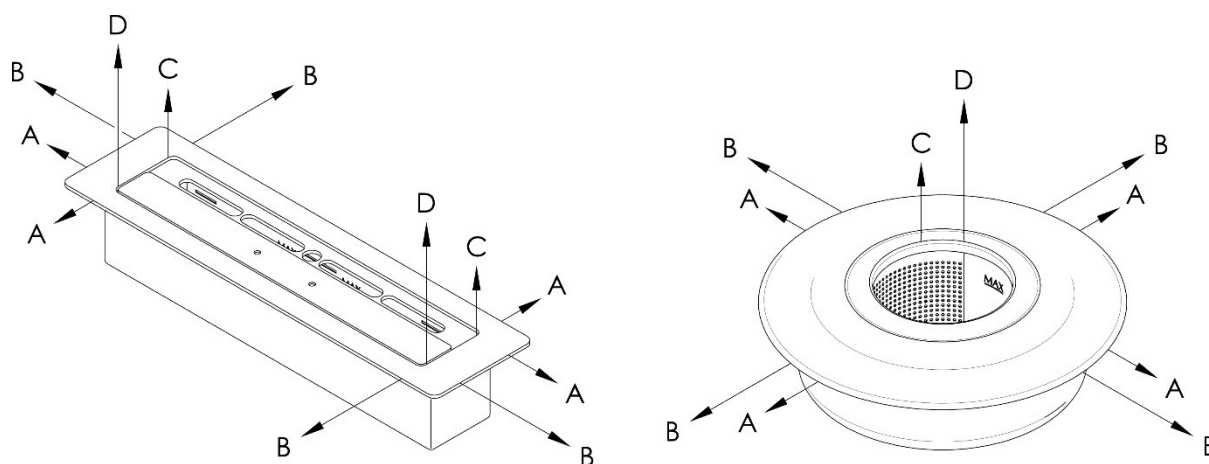
Bovenaanzicht – RD380

OPMERKING Er zijn veel verschillende variaties beschikbaar voor de installatie van het assortiment. In alle gevallen:

- Mag de haard **UITSLUITEND** in niet-brandbaar materiaal worden geïnstalleerd;
- Moeten alle gasaansluitingen of pijpleidingen in de buurt van de sfeerhaard-installatie worden losgekoppeld en veiliggesteld door een voldoende deskundig persoon, voorafgaand aan de installatie;
- Moet de sfeerhaard **vóór** het vullen, aansteken en bedienen op een dragende, vlakke en veilige positie worden geïnstalleerd;

- Moet de haard worden geïnstalleerd op een plek die de noodzaak van verplaatsing beperkt om het risico van ongevallen als gevolg van het morsen van brandstof te elimineren. Deze haarden zijn niet ontworpen om regelmatig te worden verplaatst;
- Moet de haard worden geïnstalleerd op een recht vlak;
- Moet de haard NIET worden geïnstalleerd direct naast of in de buurt van behang, laminaat, fineer of enig ander oppervlak dat niet brandwerend is en als brandbaar kan worden beschouwd.
- Moet de sfeerhaard buiten een straal van minimaal 1000 mm tot elk brandbaar materiaal worden geplaatst.
- Moet de sfeerhaard NIET binnen het bereik zijn van objecten die niet op hun plaats zijn vastgezet en die door de wind kunnen worden verplaatst of gemakkelijk kunnen worden omgestoten, zoals gordijnen, dekens, kranten enz.

Installatieverklaringen



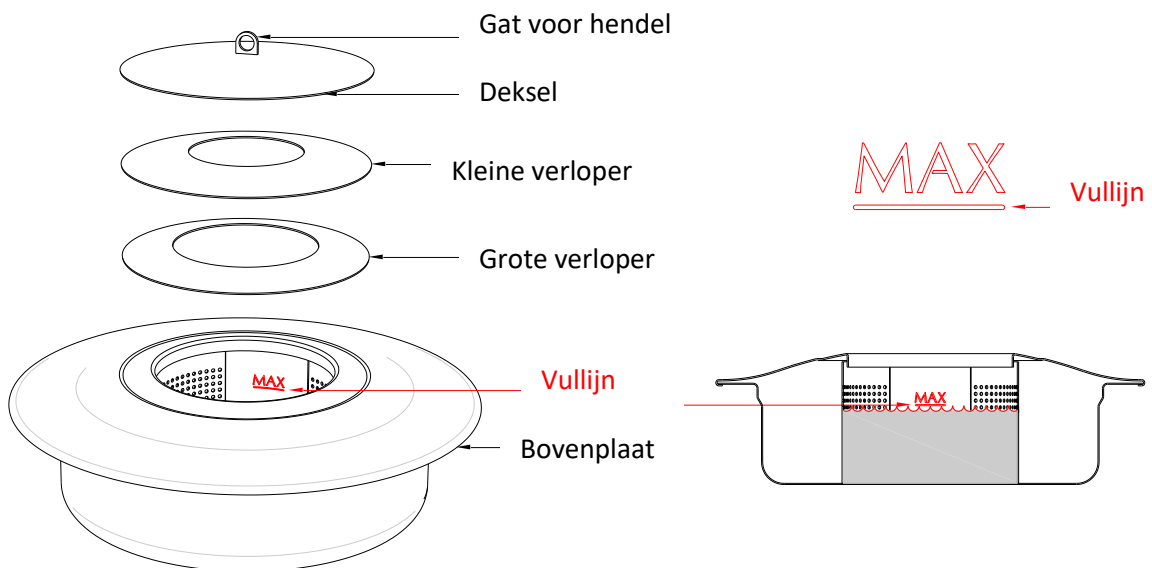
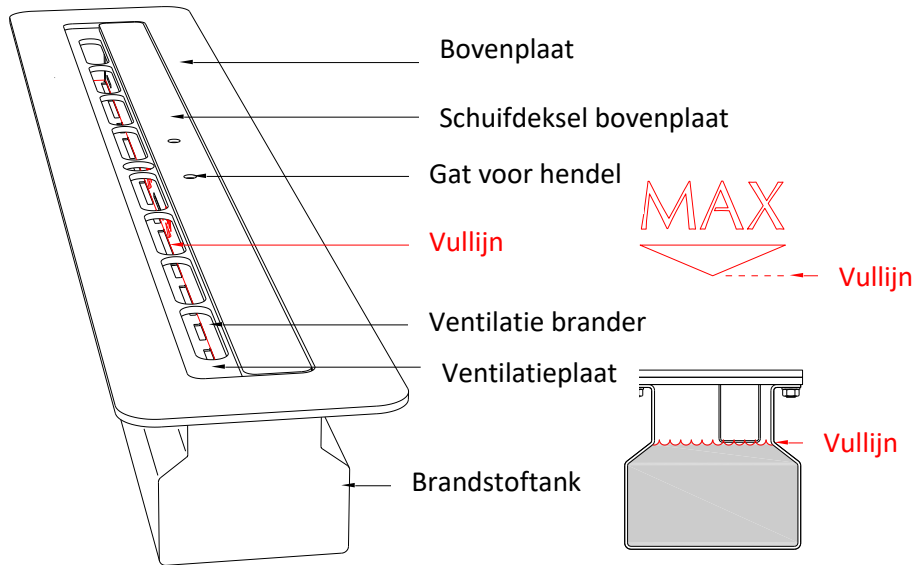
OPMERKING: Alle afstanden zijn gemeten vanaf de bovenplaat van de brander.
Deze afstanden zijn erg belangrijk voor een veilig en efficiënt gebruik

Afstanden van de haard

	TOT BRANDBAAR MATERIAAL				TOT NIET-BRANDBAAR MATERIAAL			
	A	B	C	D	A	B	C	D
SB500	1000mm	1000mm	2000mm	2000mm	50mm	50mm	500mm	500mm
SB800	1000mm	1000mm	2000mm	2000mm	50mm	50mm	500mm	500mm
SB1100	1000mm	1000mm	2000mm	2000mm	50mm	50mm	500mm	500mm
SB1400	1000mm	1000mm	2000mm	2000mm	50mm	50mm	500mm	500mm
RD380	1000mm	1000mm	2000mm	2000mm	50mm	50mm	500mm	500mm

ICON  **FIRES**

1 - De slimline haard vullen



DE HAARD MOET AFGEKOELD ZIJN VOOR HET BIJVULLEN!

Vul de brandstoftank van de slimline brander tot aan de vullijn totdat de brandstof zichtbaar wordt aan de onderkant van de branderontluchting **OVERVUL NIET!**

Veeg gemorste of overtollige brandstof af voordat u verdergaat naar stap 2.

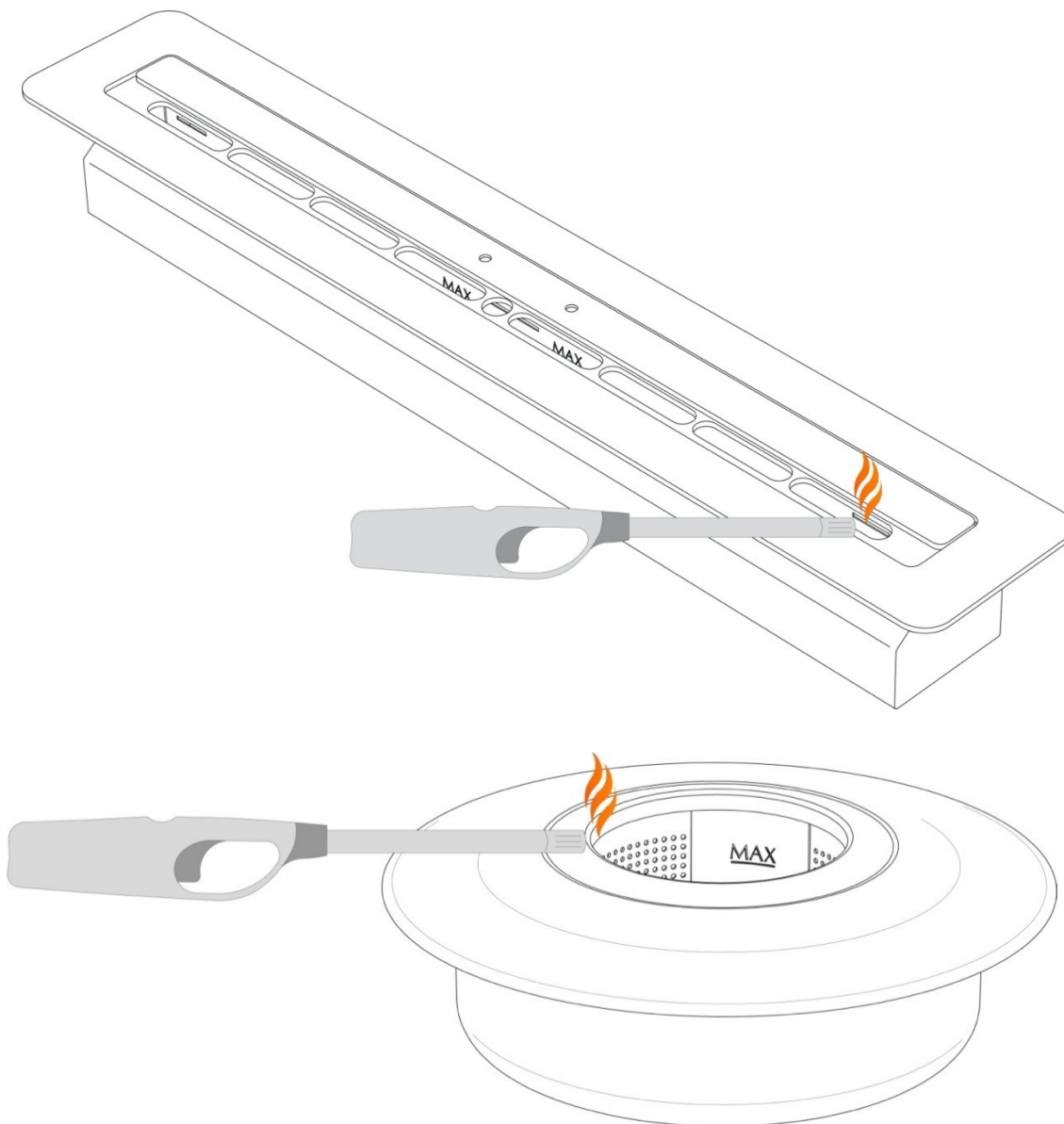


**VUL NIET BIJ
TIJDENS HET
GEBRUIK!**



**VUL NIET BIJ
ALS HET HEET
IS!**

2 - De slimline burner aansteken

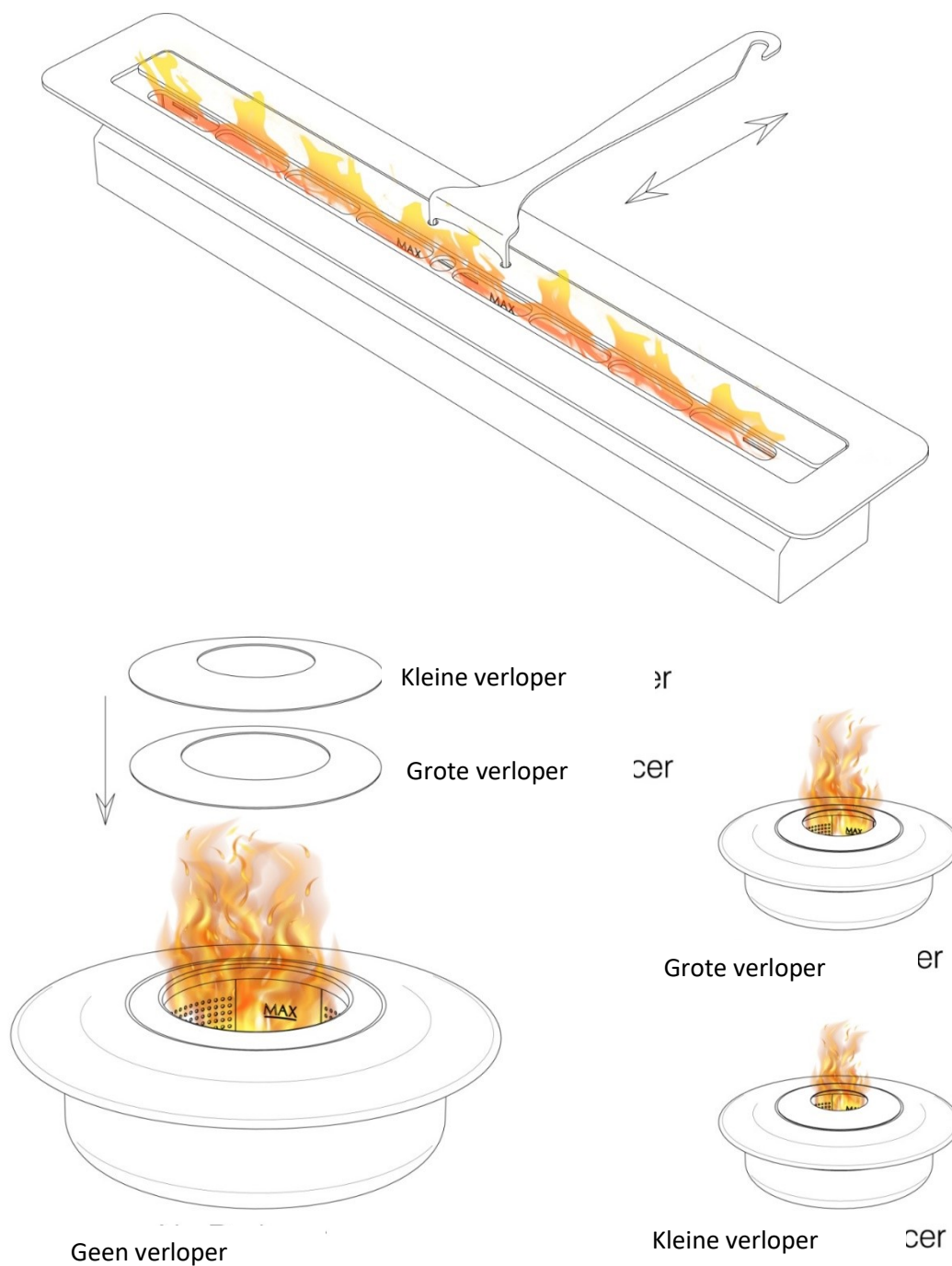


Sluit de brandstofbus die wordt gebruikt om de brander te vullen af en ga op veilige afstand van de brander staan. Terwijl u op armlengte afstand van de brander staat, gebruikt u een aansteker met een lange arm zoals in de afbeelding hierboven om een vlam in de openingen in de ontvluchtingsplaat te brengen. Als de brander brandstof in het reservoir heeft maar niet ontsteekt, sluit dan het schuifdeksel gedurende 5 minuten en open het vervolgens weer. Zorg ervoor dat er geen vlammen zichtbaar zijn in de ontvluchtingsopening van de brander, giet dan een kleine hoeveelheid brandstof over de lengte van de branderopening met de meegeleverde plastic fles (indien van toepassing) en breng de vlam aan. Dit gebeurt normaal gesproken wanneer de brander een dag of langer gesloten is geweest.

Opmerking: Als brandstof gedurende langere tijd of 's nachts in de brander blijft staan, moet u voor het volgende gebruik de ontvluchting 2 minuten openen en deze laten luchten voordat u deze aansteekt. De brandstofdampen moeten ontsnappen voordat u de brander kunt aansteken.

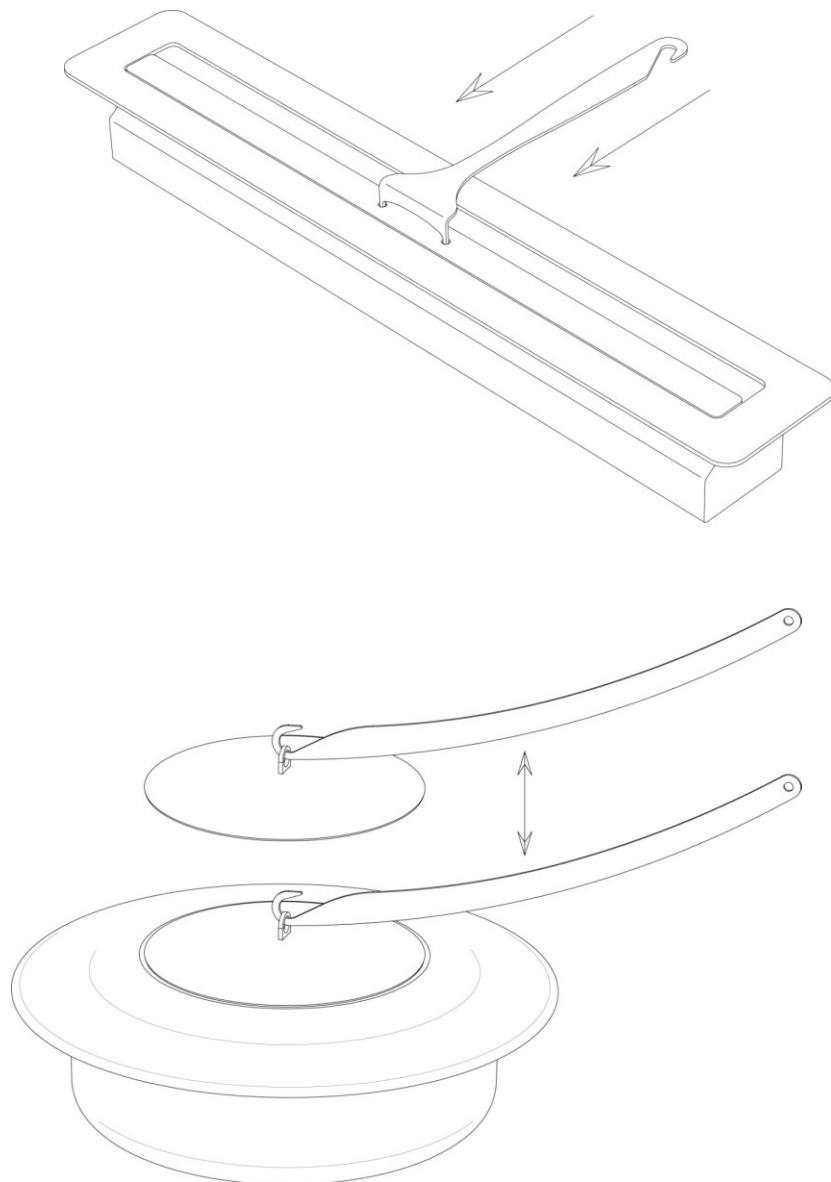
ICON  FIRES

3 - De grootte van de vlam aanpassen



De vlamintensiteit kan worden aangepast door de punt van de handgreep van het schuifdeksel in de overeenkomstige gaten in het schuifdeksel van de bovenplaat te steken, zoals hierboven aangegeven. Merk op dat het een paar minuten duurt voordat de vlamintensiteit verandert nadat een aanpassing is gemaakt. De vlam van de ronde brander wordt aangepast door de kleine of grote verloper op de brander te leggen.

4 - De vlam doven

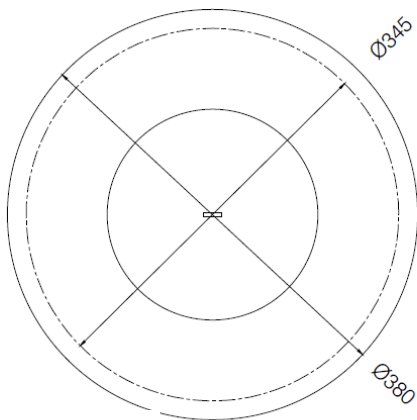


Gebruik de handgreep van het schuifdeksel om het schuifdeksel naar de voorste/gesloten positie te trekken. Mocht de vlam bij de eerste poging niet doven, herhaal dit dan totdat deze gedoofd is. Het moet een snelle actie zijn in combinatie met neerwaartse druk.

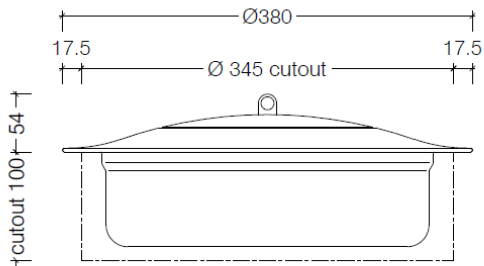
Voor de ronde brander plaatst u eenvoudig het afsluitdeksel bovenop de brander en zorgt u ervoor dat deze op zijn plaats past.

Afmetingen van de uitsparing van de brander

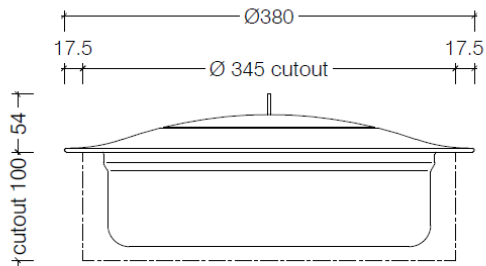
Ronde brander – RD380



Bovenaanzicht

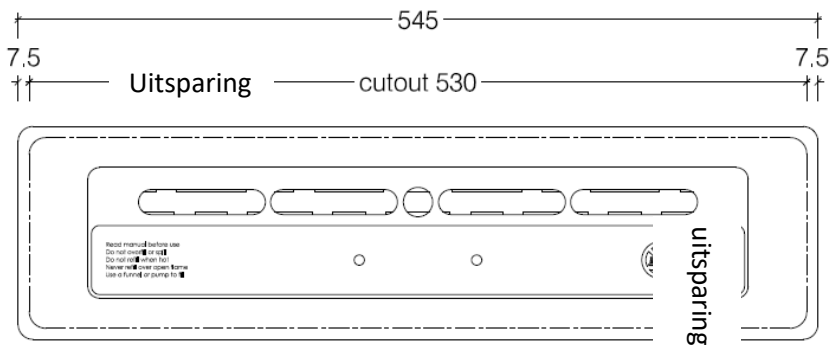


Vooraanzicht

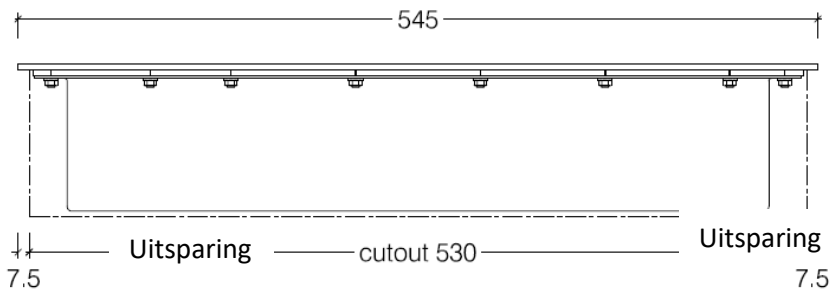


Zijaanzicht

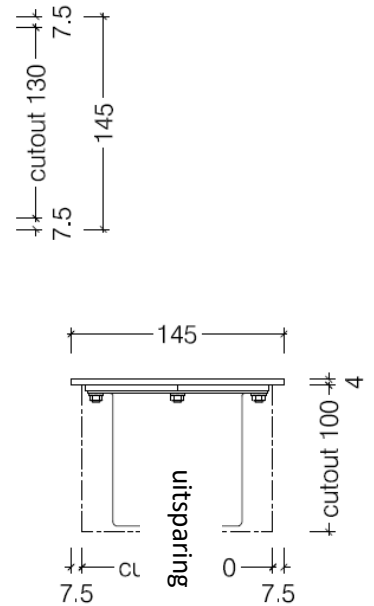
SB500



Bovenaanzicht

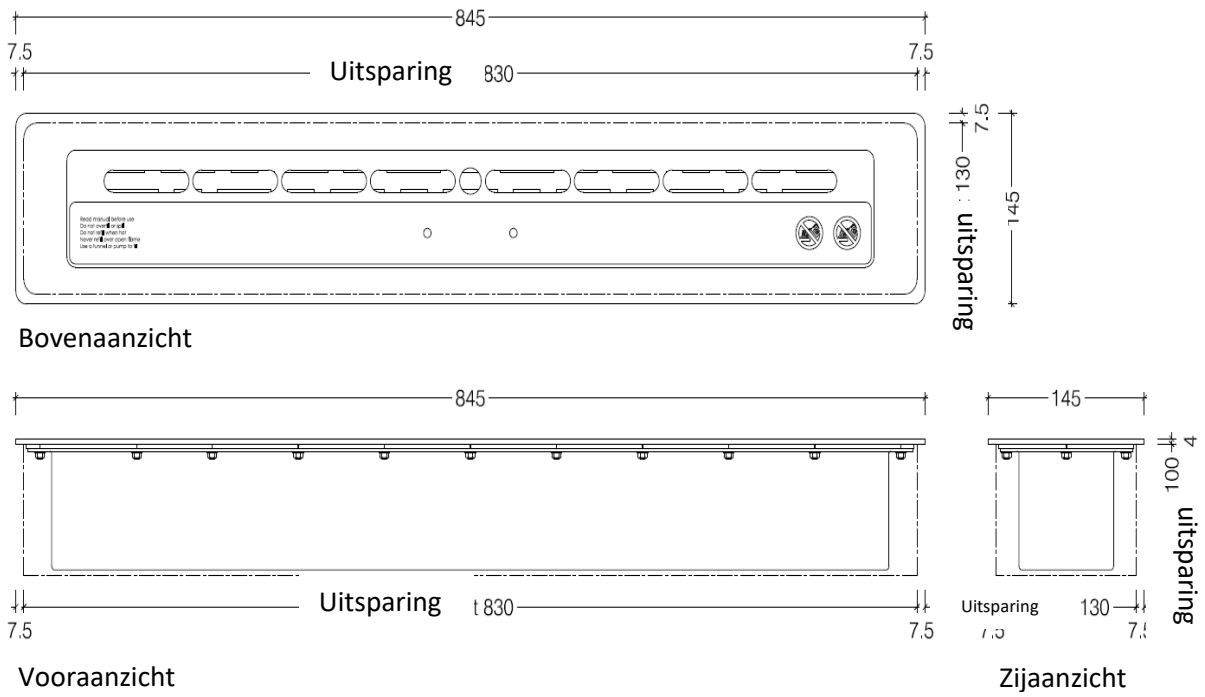


Vooraanzicht

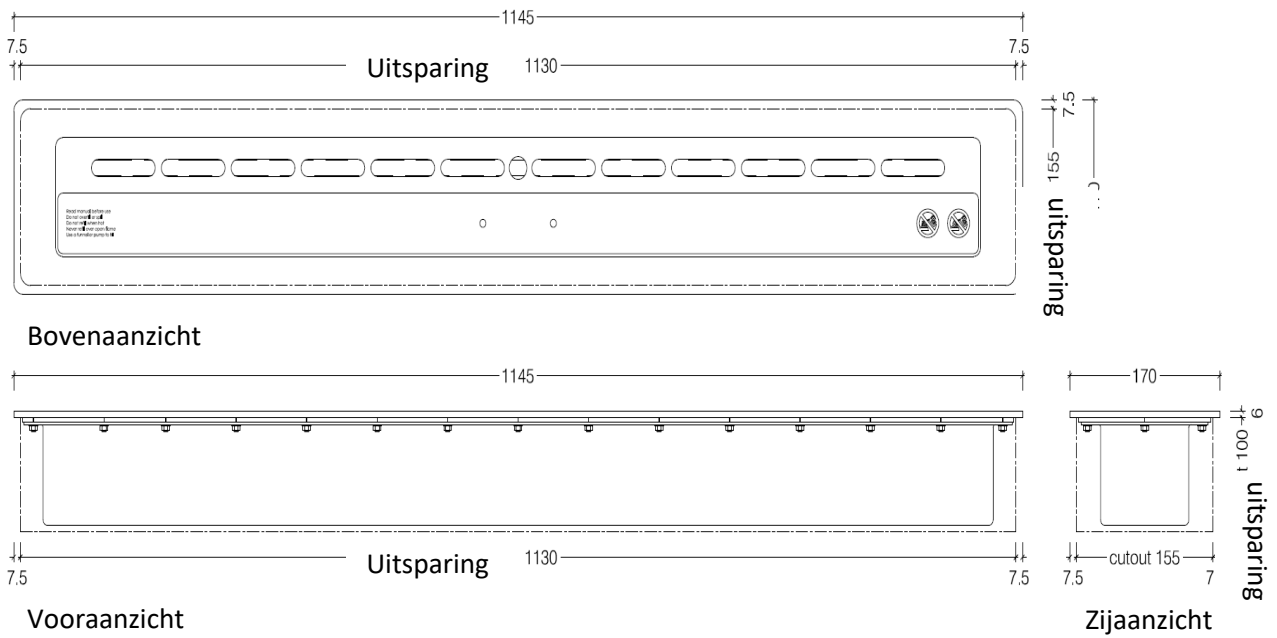


Zijaanzicht Side view

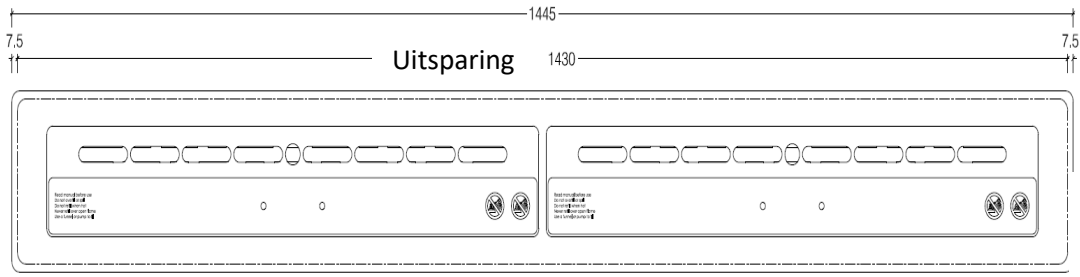
SB800



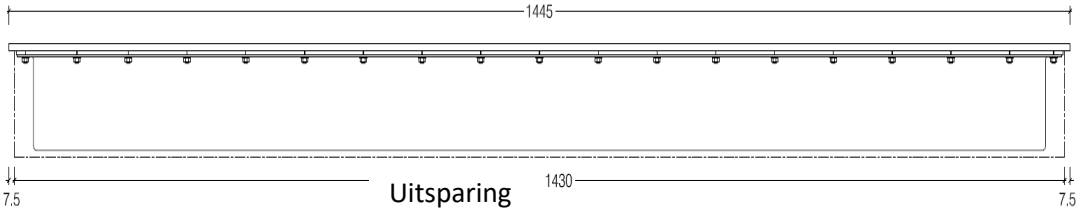
SB1100



SB1400

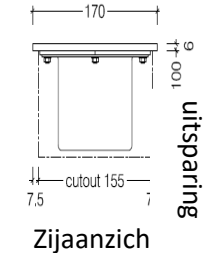


Bovenaanzicht



Vooraanzicht

155
7.5
uitsparing



Zijaanzicht

Garantievoorwaarden Icon Fires

1. Alle garantieclaims zijn onderhevig aan beoordeling en acceptatie door de fabrikant.
2. Icon Fires garandeert dat zij redelijke zorg en vaardigheid aanwendt om ervoor te zorgen dat haar producten van redelijke kwaliteit zijn. Icon Fires zal op eigen kosten en naar eigen goeddunken: (i) elk defect of fout in een gekocht product verhelpen; of (ii) een product vervangen met betrekking tot een defect of fout, tijdens de garantieperiode, op voorwaarde dat de koper Icon Fires schriftelijk op de hoogte stelt van een dergelijk defect of fout in het product zodra de koper op de hoogte is van dat defect of die fout. Alle garantieclaims moeten worden teruggestuurd naar Icon Fires voor beoordeling met een ontvangstbewijs of ander betalingsbewijs. Er wordt geen garantie gegeven met betrekking tot enig glas in enig product.
3. Icon Fires is niet aansprakelijk voor het verhelpen van een defect in een product of het vervangen van een product wanneer het defect of de fout wordt veroorzaakt of waaraan wordt bijgedragen door (i) het verzuim van de koper om het product te installeren volgens de specifieke installatie-instructies die worden verstrekt in elk van de productverpakkingen of dozen of beschikbaar op de Icon Fires-website of via de vertegenwoordiger van de detailhandelaar; of (ii) gebruik van het product op een manier of voor een doel waarvoor het niet is ontworpen.
4. Alle toepassingen of installaties op de locatie moeten deze procedures weerspiegelen, anders wordt de productgarantie als ongeldig beschouwd of wordt deze niet van kracht.

Alle producten met het logo van Icon Fires hebben een garantie van 2 jaar.

BELANGRIJK:

- **Steenlag, verfrassen en algemene krassen vallen niet onder de garantie.**
- **Door de eigenschappen van RVS zal de afwerking na verloop van tijd rijpen door natuurlijke processen die gepaard gaan met het gebruik met hitte en een vlam.**
- **Het wordt aanbevolen om de roestvrijstalen componenten jaarlijks te polijsten met een niet-schurend polijstmiddel om de afwerking te geven en te herstellen en ook om de producten regelmatig te reinigen van resten en vuil.**



Checklist kwaliteitscontrole

Componenten

Hendels 2 van (500 Burner maar 1 van).....	<input type="checkbox"/>
Slider 1 of (1400 Burner 2 van).....	<input type="checkbox"/>
Gebruikershandleiding 1 van.....	<input type="checkbox"/>
Behuizing 1 van.....	<input type="checkbox"/>
	<input type="checkbox"/>

Gecontroleerd door.....